

## Blind Stitch Foot

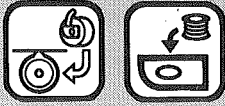
## Pied pour point invisible

## Blindstichfuß

## Prensateña de puntada invisible

## Blindzoomvoet

## まつりぬい押さえ



5mm

## Use \_ Utilisation \_ Verwendung

This foot comes in handy not only for blindstitching, but also for sewing fabric edges and seams.

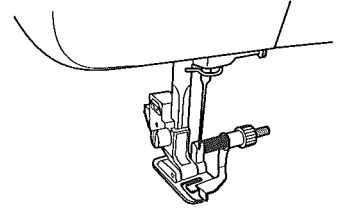
Ce pied est pratique non seulement pour la couture de points invisibles mais aussi pour la couture d'ourlets et de bords de tissus.

Dieser Fuß ist praktisch nicht nur für Blindstichnähen sondern auch zum Nähen von Stoffrändern und Nähten.

Attach blind stitch foot to foot holder.

Fixer le pied pour point invisible sur le support de pied.

Den Blindstichfuß am Fußhalter anbringen.



## Sewing \_ Couture \_ Nähen

### When Edge Stitching Couture de bord de tissu Beim Randnähen



Position needle the distance you wish it to be from the edge of the fabric and lower needle in that position.

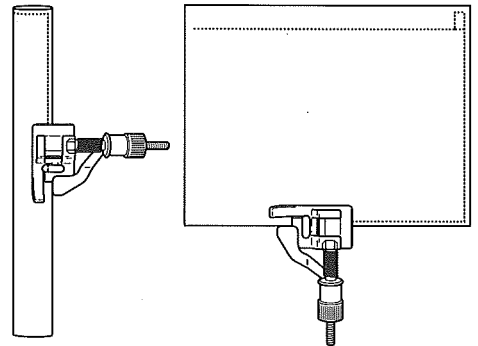
Turn foot guide screw and carefully adjust to fabric guide.

Régler l'aiguille pour qu'elle soit à la distance souhaitée du bord du tissu et la baisser à cette position.

Tourner la vis du guide de tissu et ajuster avec précaution sur le guide de tissu.

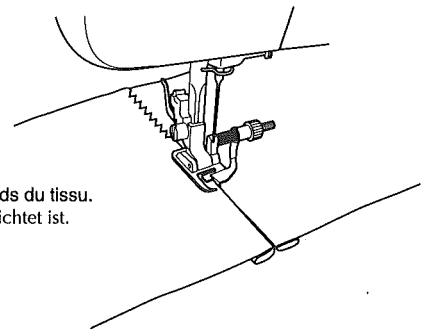
Die Nadel in dem Abstand positionieren, in dem sie von dem Stoffrand gewünscht wird.

Die Fußführungsschraube drehen, und die Stoffführung sorgfältig einstellen.



### When Sewing Seams Couture d'ourlets Beim Nähen von Nähten

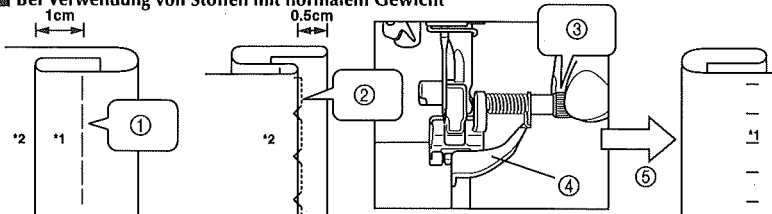
- Select "1". Align position of foot guide to needle position.
- Sélectionner "1". Aligner la position du guide de pied sur la position de l'aiguille.
- "1" wählen. Die Position der Fußführung an Nadelposition ausrichten.
- Select desired stitch. Examples (1, 2, 3, etc.)
- Sélectionnée le point souhaité. Exemples (1, 2, 3, etc.)
- Den gewünschten Stich wählen. Beispiele (1, 2, 3, usw.)
- Place cloth under foot so that foot guide is lined up between both edges of fabric.
- Poser le tissu sous le pied de sorte que le guide de pied soit aligné entre les deux bords du tissu.
- Stoff unter den Fuß bringen, so daß die Fußführungslinie mit beiden Stoffrändern ausgerichtet ist.
- Lower foot and sew.
- Baisser le pied et coudre.
- Den Fuß absenken und nähen.



### When Blindstitching Point invisible Beim Blindstichnähen

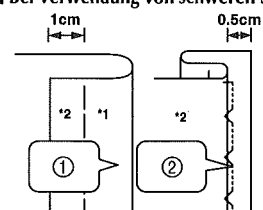


- When using regular weight fabrics
- Couture de tissus ordinaires
- Bei Verwendung von Stoffen mit normalem Gewicht



- ① : Basting
- ② : Sewing position
- ③ : Turn screw to adjust guide to folded hem.
- ④ : Guide
- ⑤ : Turn to front side
- \*1 : Reverse side
- \*2 : Front side

- When using heavyweight fabric
- Couture de tissus épais
- Bei Verwendung von schweren Stoffen



- ① : Faufilage
- ② : Position de couture
- ③ : Tourner la vis pour ajuster le guide sur l'ourlet rabattu.
- ④ : Guide
- ⑤ : Tourner vers l'avant
- \*1 : Face arrière
- \*2 : Face avant
- ① : Heften
- ② : Nähposition
- ③ : Die Schraube drehen, um die Führung auf den gefalteten Saum einzustellen.
- ④ : Führung
- ⑤ : Zur Vorderseite drehen
- \*1 : Rückseite
- \*2 : Vorderseite

## Blind Stitch Foot

Pied pour point invisible

Blindstichfuß

Prensatela de puntada invisible

Blindzoomvoet

まつりぬい押さえ

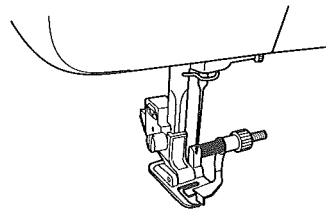


5mm

## Uso Gebruik 用途

Este pie prensatelas es útil no sólo para puntadas invisibles, sino también para coser bordes de tejidos y costuras. Deze voet is handig voor blindsteken, maar ook voor het naaien van zomen en naden. まつり縫いはもちろんのこと端ミシンをかける時や突き合わせ縫いの時、この押さえを使うととても便利です。

Coloque el pie prensatelas de puntada invisible en el soporte de prensatelas. Bevestig de blindzoomvoet aan de voethouder. ブラインド押さえを押さえホルダーに取り付けます。



## Cosido Naaien 縫い方

Para puntadas de borde  
Voor het stikken van een zoom  
端縫いのとき



Coloque la aguja a la distancia que desee ponerla del borde del tejido y baje la aguja en esa posición.

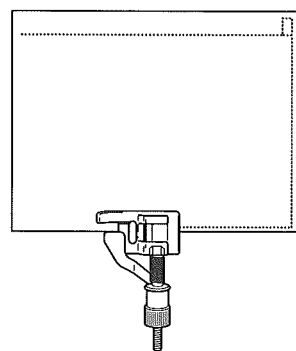
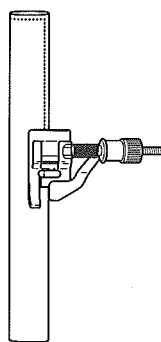
Gire el tornillo guía del pie prensatelas y ajústelo cuidadosamente con la guía del tejido.

Plaats de naald op de gewenste afstand vanaf de rand van de stof.

Draai aan de voetgeleiderschroef en stel de geleider zorgvuldig af.

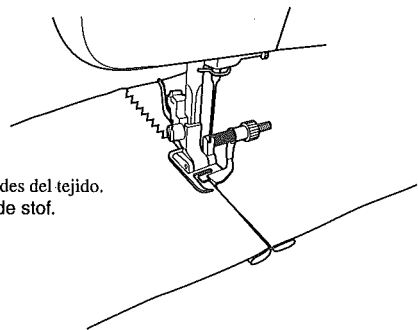
布端からミシンをかけたいところに針を落とします。

押さえのガイドのねじを回して布端にガイドがぴったり合うようにセットします。



Para coser costuras  
Voor het naaien van een naad  
突き合わせ縫いのとき

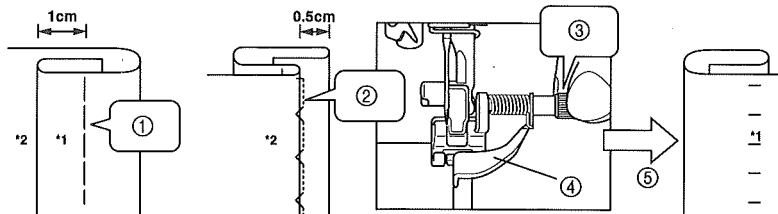
- Seleccione "1". Alinee la posición de la guía del pie prensatelas con la posición de la aguja.
- Kies "1". Lijn de positie van de voetgeleider uit op de positie van de naald.
- "1"を選びます。針の位置に押さえのガイドの位置を合わせます。
- Seleccione la puntada deseada. Ejemplos: (1, 2, 3, etc.)
- Kies de gewenste steek. Voorbeelden (1, 2, 3, enz.)
- 縫いたい模様を選びます。例 (1, 2, 3, etc.)
- Coloque la tela debajo del pie prensatelas de forma que la guía quede alineada entre ambos bordes del tejido.
- Leg de stof onder de voet zodat de voetgeleider is uitgelijnd tussen beide randen van de stof.
- 布地を押さえのガイドを両端からはさむように押さえの下に入れます。
- Baje el pie prensatelas y cosa.
- Laat de voet zakken en begin te naaien.
- 押さえを下げ縫います。



Para puntadas invisibles  
Voor blinkstikken  
まつり縫いの時

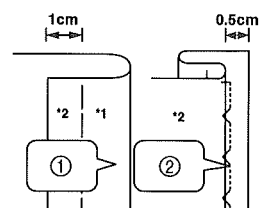


- Cuando se utilicen tejidos de peso normal
- Bij gebruik van een stof van normaal gewicht
- 普通地の時



- ①: Hilvanado
- ②: Posición de cosido
- ③: Gire el tornillo para ajustar la guía en el dobladillo plegado.
- ④: Guía
- ⑤: Pase al lado frontal.
- \*1: Reverso
- \*2: Lado frontal

- Cuando se utilicen tejidos pesados
- Bij gebruik van een zware stof
- 厚地の時



- ①: しつけ
- ②: 縫う位置
- ③: ねじを回して、ガイドを折り山に合わせます。
- ④: ガイド
- ⑤: 表に返す
- \*1: 表
- \*2: 裏
- ①: Rijgsteek
- ②: Naaipositie
- ③: Draai aan de schroef om de geleider af te stellen op de omgevouwen zoom.
- ④: Geleider
- ⑤: Draal naar de voorkant.
- \*1: Achterkant
- \*2: Voorkant