

Stitch Guide Foot

Pied pour guide de points

Stichführungsfuß

Prensateclas guia

Stekengeleidevoet

Piedino guida punto

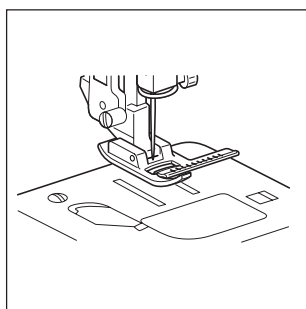
ステッチガイド押え



5mm 7mm

Use: This stitch guide foot is handy when you want to sew a fixed width from the edge of the cloth.
Emploi : Le pied pour guide de points sert à coudre à une distance fixe du bord du vêtement.
Anwendung: Dieser Stichführungsfuß ist nützlich, wenn Sie in einem festgelegten Abstand vom Stoffrand nähen möchten.

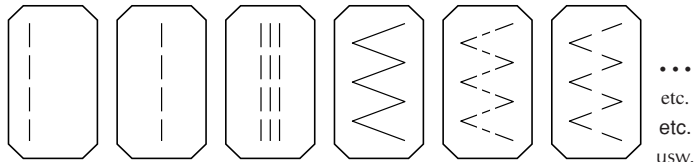
- Preparing to sew
- Préparation de la couture
- Vorbereitung zum Nähen



Attach foot to presser holder.
 Fixer le pied au support de pied.
 Den Fuß am Nähfußhalter anbringen.

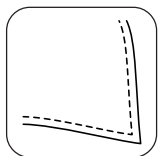
- Suggested stitches
- Points suggérés
- Vorgeschlagene Stiche

Straight stitches, zig-zags, and other decorative patterns.
 Points droits, points zigzag et autres motifs décoratifs.
 Geradstiche, Zickzackstiche und andere dekorative Muster.

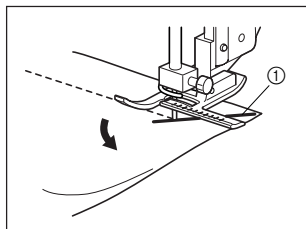


Stitch length 2-4
 Stitch width 3-7
 Longueur de points 2-4
 Largeur de points 3-7
 Stichlänge 2-4
 Stichbreite 3-7

- Sewing
- Couture
- Nähen

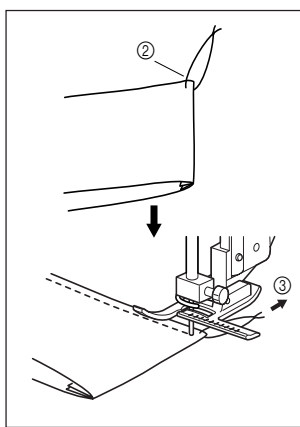


- Sewing corners
- Couture des angles
- Nähen von Ecken

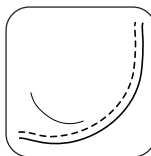


- ① If you put a mark at the center of the corner, the widths will line up correctly.
- ① Il faut marquer un point au centre du coin pour obtenir un alignement correct des largeurs.
- ① Wenn Sie eine Markierung in der Mitte der Ecke machen, werden die Breiten richtig ausgerichtet.

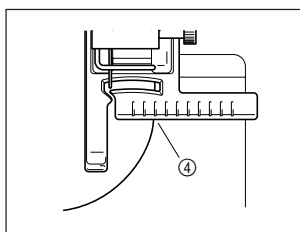
- Stitching widths 5 mm or less
- Couture à 5 mm ou moins du bord
- Stichbreiten 5 mm oder weniger



- ② Attach the basting at the corner.
- ② Faufilet le coin.
- ② Die Heftung an der Ecke anbringen.
- ③ When you come to the corner and change direction, pull the thread to the rear as you sew.
- ③ A l'approche du coin et pendant le changement de direction, tirer le fil vers l'arrière, comme indiqué sur l'illustration.
- ③ Wenn Sie die Ecke erreichen und die Richtung wechseln, den Faden beim Nähen nach hinten ziehen.



- Sewing curves
- Couture de courbes
- Nähen von Kurven

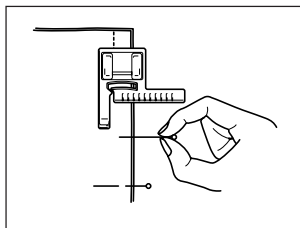


- ④ Sew so that the edge of the cloth is perpendicular to the stitch guide foot.
- ④ Coudre de sorte que le bord du vêtement soit perpendiculaire au pied du guide de points.
- ④ So nähen, daß die Kante des Stoffs lotrecht zum Stichführungsfuß liegt.

Note

Remarque

Hinweis



When using a marking pin, always remove it before the stitch foot guide.
 Si une épingle est utilisée, la retirer devant le pied pour guide de points.
 Bei Verwendung eines Markierungsstifts diesen immer vor Verwendung des Stichführungsfußes entfernen.

Stitch Guide Foot

Pied pour guide de points

Stichführungsfuß

Prensateles guía

Stekengeleidevoet

Piedino guida punto

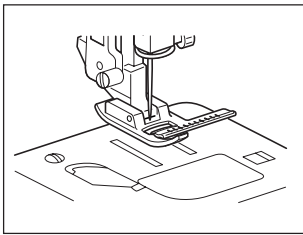
ステッチガイド押え



5mm 7mm

- Uso:** Este prensateles guía es útil para cuando quiera coser una anchura fija desde el borde del tejido.
- Gebruik:** Deze stekengeleidevoet is handig wanneer u op een vaste afstand vanaf de rand van de stof wilt naaien.
- Uso:** Questo piedino guida punto è comodo quando si desidera cucire ad una distanza fissa dal bordo della stoffa.
- 用途:** 布端から一定の幅で縫いたい時この押えを使うと便利です。

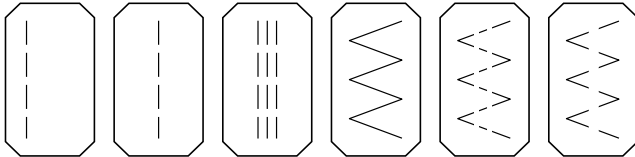
- Preparación para coser
- Voorbereidingen voor naaien
- Preparativi per la cucitura
- ミシンの設定



Coloque el prensateles en el soporte.
 Bevestig de voet aan de voethouder.
 Applicare il piedino al supporto piedino.
 押えを押えホルダーに取り付けます。

- Puntadas sugeridas
- Aanbevolen steken
- Punti suggeriti
- 縫い模様

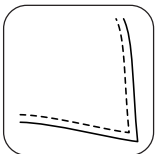
Puntadas rectas, zig-zags, y otros patrones decorativos.
 Rechte steken, zigzagsteken en andere decoratieve patronen.
 Punti diritti, punti a zigzag e altri schemi decorativi
 直線、ジグザグ、その他飾り縫いの模様



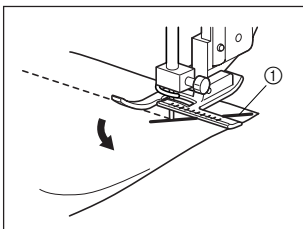
...
 etc.
 enz.
 ecc.
 等

- Longitud de puntada 2-4
- Anchura de puntada 3-7
- Steeklengte 2 - 4
- Steekbreedte 3 - 7
- Lunghezza punto 2-4
- Ampiezza punto 3-7
- 縫い目の長さ 2~4
- ジグザグ振り幅 3~7

- Para coser
- Naaien
- Cucitura
- 縫い方

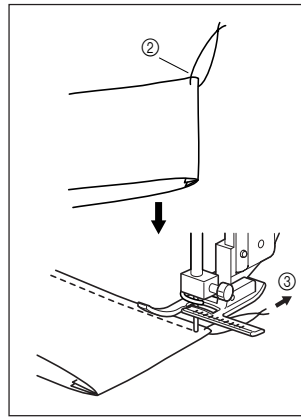


- Cosido de esquinas
- Naaien van hoeken
- Cucitura di angoli
- 角を縫う時

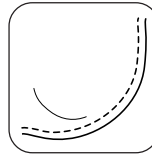


- ① Si hace una marca en el centro de la esquina, podrá alinear la anchura correctamente.
- ① Breng een markering in het midden van de hoek aan zodat de breedten juist op elkaar aansluiten.
- ① Se si pone un segno al centro dell'angolo, le larghezze si allineano correttamente.
- ① 角の中央に目印を入れておくと、幅がそろいます。

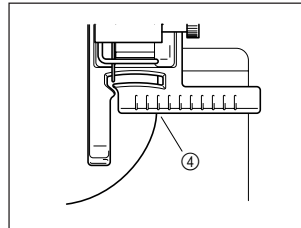
- Anchuras de puntada de 5 mm o menos
- Steekbreedten 5 mm of minder
- Larghezze di cucitura di 5 mm o meno
- 5mm以下の幅でステッチをかける時



- ② Ponga el hilvanado en la esquina.
- ② Breng het rijgmateriaal op de hoek aan.
- ② Applicare l'imbastitura all'angolo.
- ② 角部にしつけ糸をつけます。
- ③ Cuando llegue a la esquina y cambie de dirección, ponga el hilo hacia la parte trasera a media que cose.
- ③ Wanneer u bij de hoek komt en van richting verandert, trekt u de draad naar achteren terwijl u naait.
- ③ Quando si arriva all'angolo e si cambia direzione, tirare il filo verso il retro mentre si cuce.
- ③ 角部にきて方向をかえたら糸を後ろへ引っ張りながら縫います。



- Cosido de curvas
- Naaien van bogen
- Cucitura di curve
- カーブを縫う時



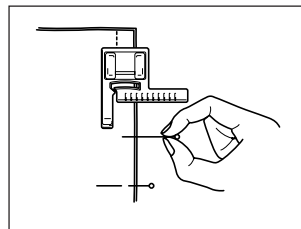
- ④ Cosa de forma que el borde del tejido quede perpendicular al prensateles guía.
- ④ Naai zodanig dat de rand van de stof loodrecht ten opzichte van de stekengeleidevoet is.
- ④ Cucire in modo che il bordo della stoffa sia perpendicolare al piedino guida punto.
- ④ 布端が押えに直角になるように縫います。

Nota

Opmerking

Nota

注意



Quando utilice un alfiler de marcar, quitelo siempre antes del prensateles guía.
 Bij gebruik van een markeerpen moet u deze verwijderen voordat u met de stekengeleidevoet naait.
 Quando si usa uno spillo per marcare, rimuoverlo sempre prima del piedino guida punto.
 待ち針を打ってある場合は、必ず押えの手前で外してください。