

- (EN) 5-groove Pin Tuck Foot
- (DE) 5-Fäden Biesenfuß
- (FR) Pied 5 nervures pour plis cousus
- (NL) Pintuckvoet met vijf groeven
- (IT) Piedino per piegoline a 5 solchi
- (ES) Prensatela con 5 ranuras para pliegues
- (JP) ピンタック押え(5溝)



**Use:** The pin tuck foot, when used with a twin needle, helps you to make perfect pin tucks as well as to sew corded pin tucks on shirts, blouses and many home decorating projects easily.

**Verwendung:** Verwenden Sie diese Funktion für Biesen an Hemden, Blusen oder anderer Kleidung. Biesen können einfach ausgeführt werden, indem die Zwillingsschneidnadel und der Biesenfuß verwendet werden. Dieser kann auch verwendet werden, um eine Kordel an die Rückseite eines Stoffes zu nähen.

**Emploi :** Utilisez ce pied presseur pour faire des fronces sur les chemises, les chemisiers ou les projets de décoration d'intérieur. Il est possible de réaliser facilement des fronces en utilisant l'aiguille jumelée et le pied presseur pour fronces. On peut aussi l'utiliser pour coudre un cordon sur l'envers du tissu.

**Gebruik:** Gebruik dit voetje om fijne figuurnaden aan te brengen op hemden, blouses of kleden. Figuurnaden zijn eenvoudig te maken met behulp van de dubbele naald en het voetje voor fijne figuurnaden. Ook zijn ze zeer handig om een koord tegen de achterkant van de stof aan te stikken.

## CAUTION

- For details on using the twin needle and replacing the needle and presser foot, refer to the machine's Operation Manual.
- Use only twin needles made for this machine. Other needles could break, resulting in damage.
- The needle threader cannot be used. Thread the twin needle by hand, from front to back. Using the needle threader may result in damage to the machine.
- Always sew using the center position when sewing with a twin needle. If other positions are used one of the needles may hit the presser foot or needle plate damaging the machine and/or causing injury.
- Referring to the machine's Operation Manual, be sure to select the twin needle mode when using the twin needle. Using the twin needle while the machine is in single needle mode could cause the needle to break, resulting in damage.
- Before starting to sew, rotate the handwheel to make sure that the needle does not strike the presser foot.

## VORSICHT

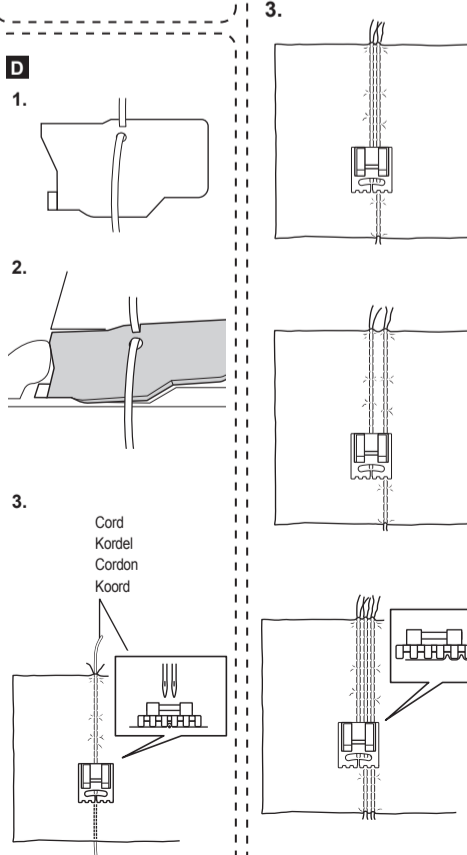
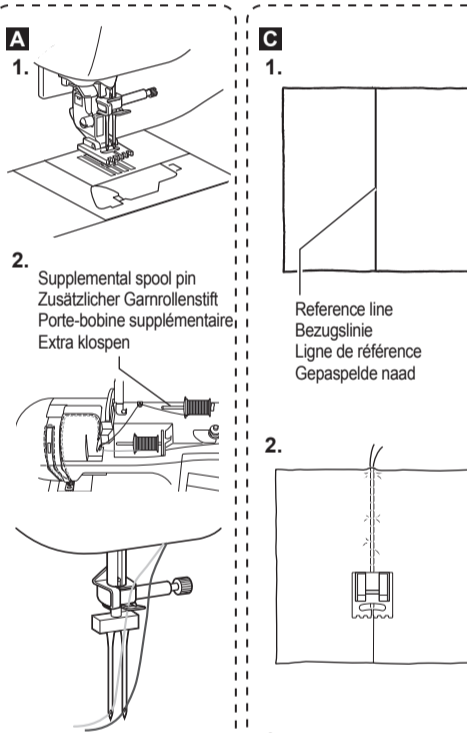
- Weitere Hinweise zur Verwendung der Zwillingsschneidnadel und zum Auswechseln der Nadel und des Nähfußes finden Sie in der Bedienungsanleitung der Maschine.
- Benutzen Sie nur Zwillingsschneidnadeln, die speziell für diese Maschine gemacht wurden. Andere Nadeln könnten abbrechen, was zu Schäden an der Maschine führen kann.
- Der Nadeleinfädler kann nicht benutzt werden. Fädeln Sie die Zwillingsschneidnadel mit der Hand von vorn nach hinten ein. Die Benutzung des Nadeleinfädlers kann eine Beschädigung der Maschine zur Folge haben.
- Verwenden Sie immer die mittlere Nadelposition. Bei anderen Positionen kann eine der Nadeln den Nähfuß oder die Stichplatte treffen, die Maschine beschädigen und/oder Verletzungen verursachen.
- Nehmen Sie die Bedienungsanleitung der Maschine zur Hand und achten Sie darauf, dass Sie den Zwillingsschneidnadel-Modus wählen, wenn Sie die Zwillingsschneidnadel benutzen. Wenn Sie die Zwillingsschneidnadel benutzen während die Maschine im Einzelnadel-Modus ist, kann die Nadel abbrechen und die Maschine beschädigen.
- Stellen Sie vor Nähbeginn durch Drehen des Handrades sicher, dass die Nadel nicht auf den Nähfuß trifft.

## ATTENTION

- Pour plus de détails sur l'utilisation des aiguilles jumelées et le remplacement de l'aiguille et du pied presseur, consultez le manuel d'instructions de la machine.
- Utilisez uniquement les aiguilles jumelées conçues pour cette machine. Les autres aiguilles risqueraient de se casser et d'endommager la machine.
- L'enfileur d'aiguille ne peut être utilisé. Faites passer le fil dans l'aiguille jumelée à la main, de l'avant à l'arrière. Si l'enfileur d'aiguille est utilisé, la machine pourrait être endommagée.
- Toujours utiliser la position d'aiguille centrale. Si d'autres positions sont utilisées, l'une des aiguilles risque de toucher le pied presseur ou la plaque d'aiguille et ainsi d'endommager la machine et/ou de vous blesser.
- Consultez le manuel d'instructions de la machine et veillez à choisir le mode aiguille jumelée lorsque vous utilisez une aiguille jumelée. Si vous utilisez une aiguille jumelée alors que la machine est en mode aiguille simple, l'aiguille pourrait se casser.
- Avant de commencer à coudre, faites tourner le volant afin de vous assurer que l'aiguille ne touche pas le pied presseur.

## VOORZICHTIG

- Meer informatie over het gebruik van de tweelingnaald en het verwisselen van de naald en de persvoet vindt u in de Bedieningshandleiding bij de machine.
- Gebruik alleen tweelingnaalden die speciaal voor deze machine zijn bestemd. Andere naalden kunnen breken en schade veroorzaken.
- U kunt geen gebruikmaken van de naaldinrijger. Rijg de tweelingnaald met de hand van voren naar achteren in. Bij gebruik van de naaldinrijger kunt u de machine beschadigen.
- Zet de naald altijd in de middelste stand. Als u een andere stand gebruikt, kan een van de naalden de persvoet of naaldplaat raken. Dit kan leiden tot beschadiging van de machine of letsel.
- Raadpleeg de Bedieningshandleiding bij de machine en zorg dat u de tweelingnaaldstand instelt als u een tweelingnaald gebruikt. Als u een tweelingnaald gebruikt terwijl de machine in de enkele naaldstand staat, kan de naald breken en schade veroorzaken.
- Alvorens te beginnen met naaien draait u het handwiel om te controleren of de naald de persvoet niet raakt.



(EN)

### A Preparing to Sew

1. Replace the presser foot with the pin tuck presser foot, and replace the needle with the twin needle.  
\* See the note of caution for twin needle recommendations.
2. Follow the instructions in the machine's Operation Manual to thread the machine with the two upper threads.  
\* Pass the thread from the spool on the spool pin through the needle bar thread guide, and then thread the left needle. Do not pass the thread from the spool on the supplemental spool pin through the needle bar thread guide. Instead, thread the right needle directly.

### B Suggested Stitch

Use a straight stitch (center position).

### C Sewing

1. Create a reference line of straight stitching on the fabric and stitch following that line.
2. Sew the fabric with the reference line aligned in the groove in the center of the presser foot. Use reverse stitch sewing at the beginning and end of process to give added security.
3. To create a second pin tuck perfectly spaced from the first, simply raise the presser foot and position the first pin tuck under one of the grooves on the underside of the foot. The distance between each set of pin tucks depends upon which groove the guiding pin tuck is placed.

**Note:** Depending on the fabric being sewn, the thread may break. If this occurs, try sewing at a slow speed and/or adjusting the upper thread tension.

### D Inserting cords

Use the cord guide cover (the clear bobbin case cover) compatible with your machine.

1. Pass the thread through the cord guide cover compatible with your machine.
2. Replace the standard bobbin cover with this specialized cover.
3. Place the cord on the under side of the fabric, adjust the cord so that it is sandwiched by the grooves at the center of the underside of the foot, and stitch. You can't stitch a cord that is wider than the distance between the needles you are using.

**Hints:** If you tape a drinking straw large enough for the cord to pass through in front of the cord guide cover and pass the cord through the straw, then the cord will go in smoothly.

(FR)

### A Préparation pour la couture

1. Remplacez le pied presseur par le pied pour fronces et l'aiguille par l'aiguille jumelée.  
\* Reportez-vous à la mise en garde pour des recommandations sur les aiguilles jumelées.
2. Respectez les instructions du manuel d'instructions de la machine pour l'enfilage avec les deux fils supérieurs.  
\* Faites passer le fil de la bobine du porte-bobine par le guide-fil de la barre de l'aiguille, puis enfiler l'aiguille gauche. Ne faites pas passer le fil de la bobine du porte-bobine supplémentaire par le guide-fil de la barre de l'aiguille. Enfiler plutôt l'aiguille droite directement.

### B Point suggéré

Utilisez un point droit (position d'aiguille centrale).

### C Couture

1. Cousez une ligne de référence à l'endroit où l'on veut réaliser la fronce.
2. Placez le tissu avec la ligne de référence alignée sur la rainure au milieu du pied-de-biche presseur et cousez. Faites des points arrière au début et à la fin du processus pour renforcer la couture.
3. Pour créer une seconde fronce parfaitement espacée de la première, il suffit de soulever le pied presseur et de positionner la première fronce sous l'une des rainures en dessous du pied. La distance entre chaque jeu de fronces dépend de la position de la fronce de guidage sur la rainure.

**Remarque :** Selon le tissu cousu, le fil peut se couper. Dans ce cas, essayez de coudre plus lentement et/ou de régler la tension du fil supérieur.

### D Insertion de cordons

Utilisez le couvercle de guide de cordelette (couvercle du compartiment à canette transparent) compatible avec votre machine.

1. Faites passer le fil par le couvercle de guide de cordelette compatible avec votre machine.
2. Remplacez le couvercle du compartiment à canette standard par ce couvercle spécifique.
3. Placez la cordelette sur l'envers du tissu, réglez-la de sorte à la placer entre les rainures au centre du dessous du pied et cousez. Il n'est pas possible de coudre un cordon dont la largeur est plus grande que la distance entre les aiguilles que vous utilisez.

**Conseils :** Si vous mettez une paille assez large pour faire passer la cordelette devant le couvercle de guide de cordelette et que vous souhaitez faire passer la cordelette par la paille, la cordelette passera alors facilement.

(DE)

### A Vorbereitung zum Nähen

1. Ersetzen Sie den Nähfuß mit dem Biesennähfuß und die Nadel mit der Zwillingsschneidnadel.  
\* Für Zwillingsschneidnadelnempfehlungen siehe Sicherheitshinweise.
2. Folgen Sie zum Einfädeln der beiden Oberfäden den Hinweisen in der Bedienungsanleitung der Maschine.  
\* Führen Sie den Faden der Garnrolle auf dem Garnrollenstift durch die Fadenführung an der Nadelstange und fädeln Sie die linke Nadel ein. Führen Sie den Faden der Garnrolle auf dem zusätzlichen Garnrollenstift nicht durch die Fadenführung der Nadelstange, sondern fädeln Sie die Nadel direkt ein.

### B Vorgeschlagener Stich

Verwenden Sie einen Geradstich (mittlere Nadelposition).

### C Nähen

1. Führen Sie die Stiche auf einer Bezugslinie aus, wo die Biese ausgeführt werden soll.
2. Stellen Sie die Bezugslinie auf die Innenseite einer der Nuten in der Mitte des Stoffdrückerfußes ein und führen Sie die Stiche aus. Verwenden Sie Rückwärtsstiche am Anfang und Ende einer Naht für erhöhte Sicherheit.
3. Zum Nähen einer zweiten Biesennaht mit genauem Abstand zur ersten stellen Sie einfach den Nähfuß nach oben und positionieren die erste Biesennaht unter eine der Kerben auf der Unterseite des Nähfußes. Der Abstand zwischen jedem Biesensatz hängt davon ab, auf welche Kerbe die Führungsbiesennaht gestellt wird.

**Hinweis:** Je nach dem genähten Stoff kann der Faden reißen. Tritt dies auf, versuchen Sie, mit langsamer Geschwindigkeit zu nähen und/oder die Oberfadenspannung einzustellen.

### D Einsetzen von Kordeln

Verwenden Sie die mit Ihrer Nähmaschine kompatible Spulenfachabdeckung mit Kordeführung (durchsichtig).

1. Führen Sie den Faden durch die mit Ihrer Nähmaschine kompatible Spulenfachabdeckung mit Kordeführung.
2. Ersetzen Sie die Standard-Spulenabdeckung mit dieser speziellen Abdeckung.
3. Legen Sie die Kordel auf die Unterseite des Stoffes, richten sie zwischen den Kerben in der Mitte der Nähfußunterseite aus, und nähen Sie. Eine größere Kordel als die Teilung der Zwillingsschneidnadel kann nicht mit Stichen angebracht werden.

**Ratschläge:** Wenn Sie einen Trinkstrohalm mit einem Durchmesser, der für die Kordel groß genug ist, vor der Spulenfachabdeckung mit Kordeführung mit einem Klebeband befestigen, können Sie die Kordel leicht einführen.

(NL)

### A Voorbereidingen voor naaien

1. Vervang de persvoet door de pintuck voet en vervang de naald door de tweelingnaald.  
\* Zie Let op voor aanbevelingen omtrent de tweelingnaald.
2. Volg de instructies in de Bedieningshandleiding bij de machine om de machine in te rijgen met de twee bovendraaden.  
\* Leid de draad van de klos op de klossen door de draadgeleider op de naaldstang. Rijg vervolgens de linkernaald in. Leid de draad niet vanaf de klos op de extra klossen door de draadgeleider op de naaldstang. Rijg de rechternaald direct in.

### B Aanbevolen steek

Gebruik een rechte steek (naald in middelste stand).

### C Naaien

1. Maak een gepaspelde naad waar de fijne figuurnaad moet worden aangebracht.
2. Naai de stof met de gepaspelde naad uitlijnend in de groef in het midden van het naalvoetje. Naai aan het begin en het eind van het proces met omgekeerde steek om het stiksel stevig vast te zetten.
3. Om de tweede figuurnaad op de perfecte afstand van de eerste te naaien, haalt u de persvoet omhoog en plaatst u de eerste figuurnaad onder een van de groeven op de onderkant van de voet. De afstand tussen elk stel figuurnaden wordt bepaald door de groef waarin u de geleidende figuurnaad plaatst.

**Opmerking :** Afhankelijk van de stof die genaaid wordt, kan de draad breken. Naai in dit geval langzamer en/of pas de bovendraadspanning aan.

### D Koorden inbrengen

Gebruik het spoelhuisdeksel met koordgeleider (het transparante spoelhuisdeksel) dat compatibel is met uw machine.

1. Leid de draad door het spoelhuisdeksel met koordgeleider dat compatibel is met uw machine.
2. Vervang het standaard spoelhuisdeksel door dit speciale deksel.
3. Plaats het koord op de onderkant van de stof, zo dat het tussen de groeven in het midden van de onderkant van de voet ligt en begin te naaien. Het is niet mogelijk om een koord te gebruiken dat dikker is dan de ruimte tussen de dubbele naald.

**Tips :** Als u een rietje waar het koord doorheen kan met plakband voor het spoelhuisdeksel met koordgeleider plakt en het koord door het rietje leidt, gaat het koord soepel naar binnen.

- (EN) 5-groove Pin Tuck Foot
- (DE) 5-Fäden Biesenfuß
- (FR) Pied 5 nervures pour plis cousus
- (NL) Pintuckvoet met vijf groeven
- (IT) Piedino per piegoline a 5 solchi
- (ES) Prensatela con 5 ranuras para pliegues
- (JP) ピンタック押え (5溝)



**Uso:** Si usa per fare pince su camice, bluse o fodere. Le pince possono essere facilmente realizzate con l'uso del doppio ago e del piedino premistoffa. Lo stesso può essere usato anche per cucire un cordoncino sul rovescio di un tessuto.

**Empleo:** Utilicelo para costura de punto doble en patilla sobre camisas, blusas o prendas interiores. Los puntos dobles en patilla pueden hacerse fácilmente con una aguja doble y el prensatelas de punto doble en patilla. También puede utilizarse para coser un cordón en el lado trasero de la tela.

**用途:** シャツ、ブラウス、インテリアの飾りとしてピンタックをしたいとき、ピンタック押えと2本針を使用すると簡単にピンタックをとることができます。また、布の裏側にコードを入れることもできます。

## ATTENZIONE

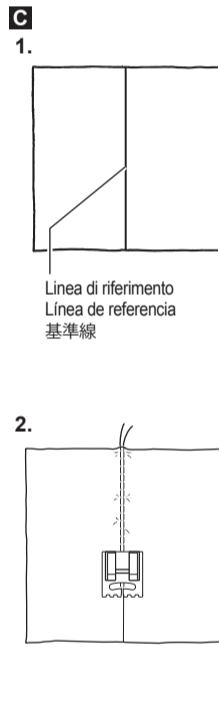
- Per i dettagli sull'uso dell'ago doppio e sulla sostituzione dell'ago e del piedino premistoffa, fare riferimento al Manuale di funzionamento della macchina.
- Utilizzare esclusivamente aghi doppi studiati per questa macchina. Aghi di altro tipo potrebbero rompersi e causare danneggiamenti.
- Non è possibile utilizzare l'infilare l'ago. Infilare l'ago doppio manualmente, dalla parte anteriore a quella posteriore. L'uso dell'infilare ago può comportare danneggiamenti alla macchina.
- Usare sempre la posizione centrale dell'ago. L'ago potrebbe urtare il premistoffa o rompersi se si utilizzano altre posizioni e potrebbe causare danni o incidenti.
- Facendo riferimento al manuale di funzionamento della macchina, accertarsi di selezionare la modalità ago doppio quando si utilizza l'ago gemello. Utilizzare l'ago gemello mentre la macchina è in modalità ad ago singolo potrebbe causarne la rottura, con conseguenti danni.
- Prima di iniziare a cucire, ruotare il volantino per assicurarsi che l'ago non urti il piedino premistoffa.

## PRECAUCIÓN

- Si desea obtener más información sobre cómo usar la aguja doble y cambiar el pie prensatela, consulte el Manual de instrucciones de la máquina.
- Utilice sólo agujas dobles diseñadas para esta máquina. De lo contrario, la aguja podría romperse y causar una avería.
- No se puede utilizar el enhebrador de aguja. Enhebre la aguja doble con la mano, de delante atrás. Si utiliza el enhebrador de aguja podría causar daños en la máquina.
- Utilice siempre la posición de aguja central. Si se utilizan otras posiciones, una de las agujas podría golpear el pie prensatela o la placa de la aguja, causar daños a la máquina y producir lesiones.
- Consultando el Manual de instrucciones de la máquina, asegúrese de seleccionar el modo de aguja doble cuando utilice la aguja doble. Si utiliza la aguja doble mientras la máquina está en modo de aguja sencilla, la aguja podría romperse y causar daños.
- Antes de comenzar a coser, gire la polea para asegurarse de que la aguja no choca contra el pie prensatela.

## 注意

- 針や押えの交換、使用する2本針についてはミシンの取扱説明書を参照してください。
- 2本針は必ずブラザー専用2本針を使用してください。その他の針を使用すると針折れや故障の原因となります。
- 糸通し装置は使用できません。針の手前から向こう側に、手で糸を通してください。糸通し装置を無理に使用すると故障の原因となります。
- めい模様については必ず中基線を使用してください。他の模様を使うと、針が押えや針板に当たり、けがや破損の原因になります。
- ミシンの取扱説明書を参照して、ミシンを2本針の設定にしてください。設定しないで2本針を使用すると、針折れや故障の原因となります。
- めう前にプーリーを回して、針が押えに当たらないことを確認してください。



(IT)

### A Preparativi per la cucitura

1. Sostituire il piedino premistoffa con un piedino premistoffa per piegoline, quindi sostituire l'ago con l'ago doppio.  
\* Vedere la nota di attenzione per le raccomandazioni sugli aghi doppi.
2. Seguire le istruzioni del Manuale di funzionamento della macchina per infilare la macchina con i due fili superiori.  
\* Passare il filo dal rocchetto al portarocchetto attraverso il guidafile della barra dell'ago, quindi infilare l'ago a sinistra. Non passare il filo dal rocchetto al portarocchetto supplementare attraverso il guidafile della barra dell'ago. Al contrario infilare direttamente l'ago a destra.

### B Punto suggerito

Utilizzare una cucitura dritta (centrare la posizione dell'ago).

### C Cucitura

1. Cucire una linea di riferimento laddove va fatta la pince.
2. Cucire il tessuto con la linea di riferimento allineata nella scanalatura al centro del piedino premistoffa. Utilizzare la cucitura inversa all'inizio e alla fine del lavoro per dare un maggior rinforzo.
3. Dalla seconda pince spostate la prima pince su una piega adiacente e usatela come guida. Il passo cambierà a seconda della piega selezionata.

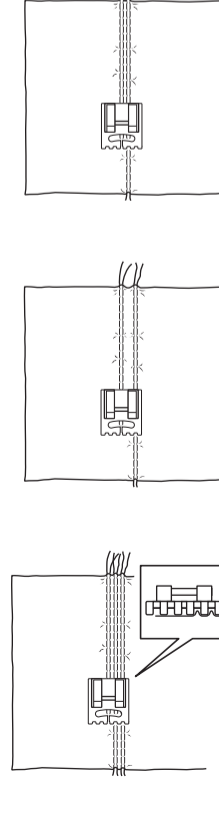
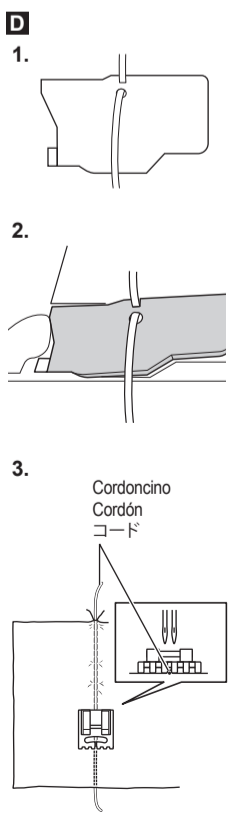
**Nota:** A seconda del tessuto cucito, il filo può rompersi. In questo caso provare a cucire a bassa velocità e/o a regolare la tensione del filo superiore.

### D Inserimento di cordoncini

Usare il coperchio della guida cordoncino (il coperchio trasparente della custodia della spolina) compatibile con la macchina.

1. Passare il filo attraverso il coperchio della guida cordoncino compatibile con la macchina.
2. Sostituire il coperchio della placca ago standard con il coperchio speciale della guida cordoncino.
3. Posizionare il cordoncino sul rovescio del tessuto. Impostare in modo che il cordoncino sia compreso fra le pieghe al centro della parte inferiore del piedino premistoffa e poi cucire. Non è possibile cucire un cordoncino più largo del passo del doppio ago.

**Suggerimenti:** Se si attacca una cannuccia di misura sufficiente a far passare il cordoncino davanti al coperchio della guida cordoncino e si fa passare il cordoncino in quella cannuccia, il cordoncino entra bene.



(ES)

### A Preparación para coser

1. Cambie el pie prensatela por el pie prensatela para dobles y la aguja por la aguja doble.  
\* Para recomendaciones sobre la aguja doble, consulte la nota de precaución.
2. Para enhebrar la máquina con los dos hilos superiores, siga las instrucciones del Manual de instrucciones de la máquina.  
\* Pase el hilo del carrete del eje del carrete por la guía del hilo de la varilla de la aguja y, a continuación, enhebre la aguja izquierda. No pase el hilo del carrete del eje del carrete suplementario por la guía del hilo de la varilla de la aguja. Debe enhebrar directamente la aguja derecha.

### B Puntada sugerida

Utilice una puntada recta (posición de aguja central).

### C Para coser

1. Cosa una línea de referencia donde se va a hacer la doble puntada de patilla.
2. Cosa el tejido con la línea de referencia alineada en la ranura del centro del prensatelas. Para mayor seguridad, utilice la costura en reversa al principio y al final del proceso.
3. Para crear una segunda doblez perfectamente separada de la primera, levante simplemente el pie prensatela y coloque la primera doblez debajo de una de las ranuras de la parte interior del pie. La distancia entre cada grupo de dobleces depende de la ranura en la que la doblez de referencia está colocada.

**Nota:** Dependiendo del tejido que se esté cosiendo, el hilo podrá romperse. Si esto sucede, intente coser a velocidad lenta y/o ajustar la tensión del hilo superior.

### D Inserción de cordones

Utilice la tapa de la guía del cordón (tapa del estuche de la bobina clara) compatible con la máquina.

1. Pase el hilo por la tapa de la guía del cordón compatible con la máquina.
2. Cambie la tapa de la bobina estándar por esta tapa especial.
3. Coloque el cordón debajo del tejido, ajuste el cordón de manera que quede colocado entre las ranuras en la parte interior del pie y cosa. No puede coser un cordón más grande que la distancia entre puntadas de la aguja doble.

**Sugerencias:** Si sujeta con cinta un tubo lo suficientemente grueso como para que pase el cordón por el delante de la tapa de la guía del cordón y pasa el cordón por este tubo, el cordón pasará suavemente.

(JP)

### A ミシンの設定

1. 押えをピンタック押えに交換して、針を2本針に交換します。  
\* 使用する2本針については、注意をご参照ください。
2. ミシンの取扱説明書を参照して、2本の上糸を針穴に通します。  
\* 糸たて棒にセットした糸は、針棒糸かけに糸をかけて、左の針の針穴に通します。補助糸たて棒にセットした糸は、針棒糸かけに糸をかけないで、直接右の針の針穴に通します。

### B めい模様

直線(中基線)を使用してください。

### C めい方

1. ピンタックを入れたいところに基準線を一本書きます。
2. 押え中央の溝に基準線を合わせてめいます。最初と最後には、糸の端がほつれないように返しめいをします。
3. 二本目からは、押えを上げて一本目のピンタックを押え底面のいずれかの溝に移動してガイドにします。どの溝に移動するかで間隔は変わります。

**お願い:** 使用する布地によっては、糸が切れる場合があります。そのときには、速度を遅くしたり、上糸調子を調整したりしてめうてください。

### D コードを入れる場合

お手持ちのミシンに合ったコードガイドふた(透明の針板ふた)を使用してください。

1. ミシンに合ったコードガイドふたにコードを通します。
2. 通常の針板ふたをコードガイドふたに交換します。
3. 布の裏側にコードを置き、押え底面の中央の溝にコードが挟まるようにセットしてめいます。2本針の間隔より大きなコードはめうことができません。

**アドバイス:** コードガイドふたの手前に、コードが通るくらいのストローをテープで止め、これにコードを通してめうとスムーズにコードが入っていきます。



XF5835-001