

EN Dynamic Walking Foot Set

SC 动态直线针迹压脚组合

TC 動態直線針趾壓腳組合

KO 다이내믹 직선 재봉 노루발 세트

JA マルチウォーキングフット

AR طقم دواسة الغرز المستقيمة الديناميكية

JA その他の製品情報は、上記のURLを参照ください。

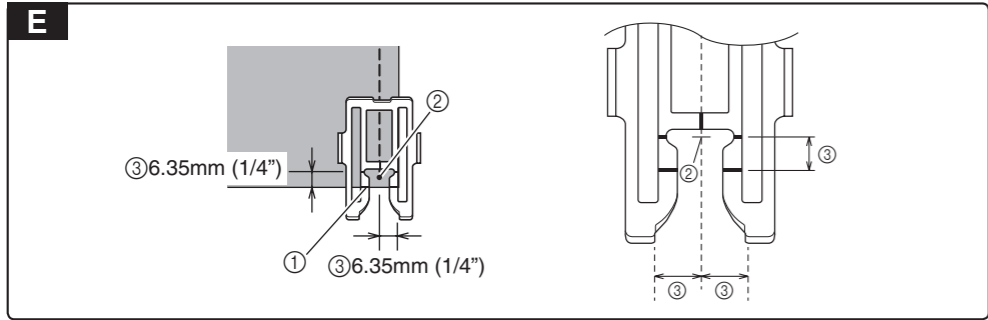
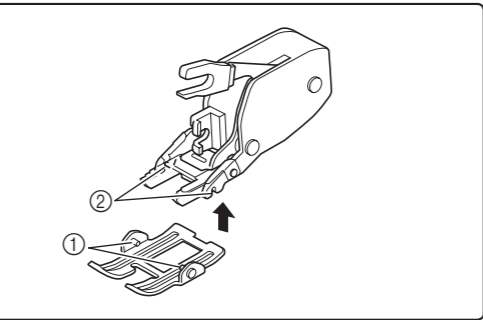
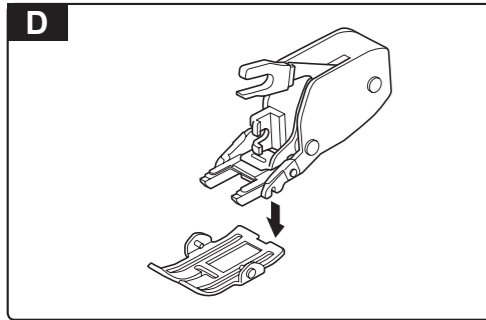
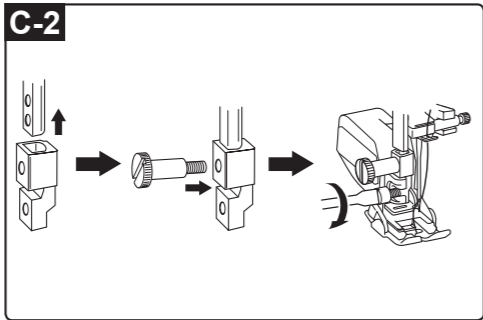
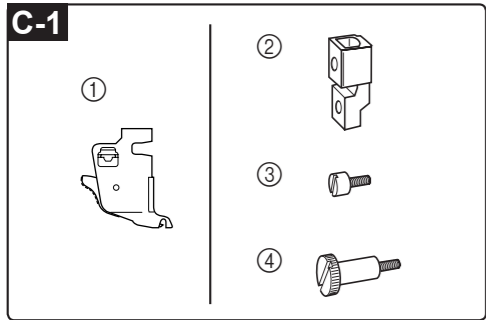
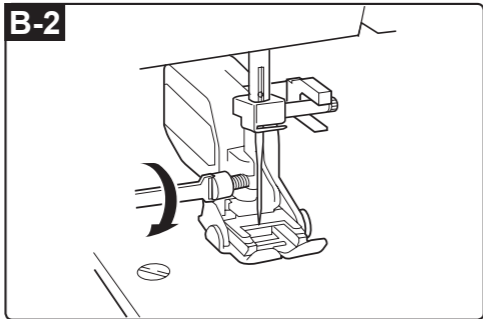
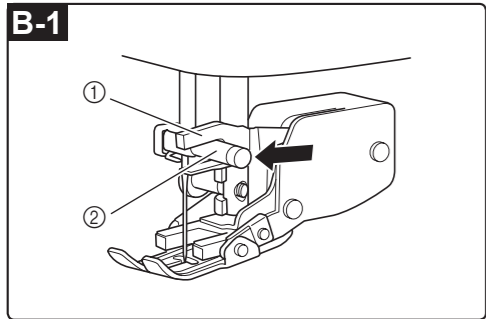
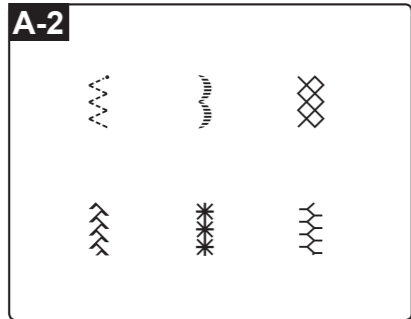
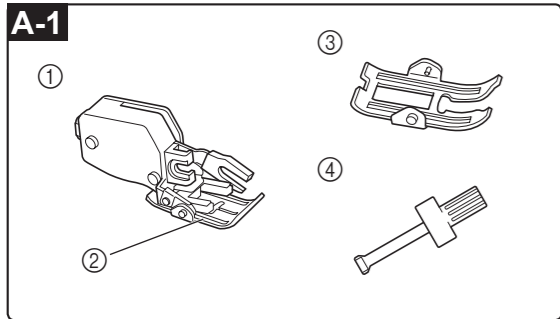
AR للحصول على معلومات مفيدة، يُرجى زيارتنا



<http://s.brother/csaac/>



7mm



JA マルチウォーキングフット

マルチウォーキングフットには、2種類の押えが付属されています。

マルチウォーキングフットは、押えと送り歯の間に布地をしっかりはさんで布地を送るため、ぬいにくい布地(キルティングやベルベット)やすべりやすい布地(ビニールクロス、革、人工皮革など)などをぬう場合に使用すると、きれいに仕上がります。本製品は、ジグザグ振り幅が最大7mm(水平釜モデル)のミシンに使用できます。

注意

- 必ずぬう前にプーリーをゆっくりと手前に回して、針が押えに当たらないことを確認してください。
- 作動レバーのふたまた部分が、針のとめネジの棒に確実に取り付けられていることを確認してください。

<A-1>各部の名称

- マルチウォーキングフット
- 標準押え(取り外し可能)
直線ぬい、ジグザグぬいでの使用をお勧めします。
- オーブントゥ押え
サテン模様や、振り幅7mmまでの飾り模様(例<A-2>)をぬうことができます。
- ドライバー

マルチウォーキングフットの使用方法

- ミシンの電源を切ります。★
- 針と押えを上げます。★
- 押えと押えホルダーのネジ、押えホルダーを取り外します。★
- マルチウォーキングフットの作動レバーのふたまた部(①)で針のとめネジの棒(②)をはさみません。<B-1>
- 押えを下げ、押えホルダーのネジを確実にしめて、マルチウォーキングフットを取り付けます。★

★の手順については、お使いのミシンの取扱説明書をご覧ください。

お願い

- ぬうスピードは、低速から中速の間に設定してください。
- ぬい始めとぬい終わりは、ほつれ止めをしてください。
- 使用する布地を実際にぬう枚数分重ねて、試しぬいをしてください。

<C-1>押えホルダー(①)のついたミシンをご使用の場合

お使いのミシンに同梱のアダプターをご使用ください。

- アダプター
- アダプター付属のネジ(小)
- ネジ(大)

- 「マルチウォーキングフットの使用方法」の(1)から(3)の手順を行います。
- 押え棒に、アダプターを止まるまで差し込み、ネジ(大)を確実にしめます。<C-2>
- 「マルチウォーキングフットの使用方法」の(4)と(5)の手順を行います。

<D>押えの交換

- 押えの両端を押し下げて、押えを外します。
- ピン(①)をミソ(②)に合わせて押えをカチッとはめ込みます。

<E>一定のぬいしろでぬうとき

オーブントゥ押えにある印を使用します。

- 印と布端を合わせる
- 針落ち位置(中基線)
- 6.35mm(1/4インチ)幅(キルトぬいなどに使用できます。)

AR طقم دواسة الغرز المستقيمة الديناميكية

يشتمل طقم دواسة الغرز المستقيمة الديناميكية على نعلين قابلين للتبديل.

استخدم طقم دواسة الغرز المستقيمة الديناميكية في خياطة الأقمشة مثل القينيل والجلد الصناعي والجلد الرقيق وما إلى ذلك حيث يصعب تلقين هذه الأقمشة بشكل متساو عند الخياطة. يساعد طقم دواسة الغرز المستقيمة الديناميكية على منع تمديد هذه الأقمشة أو انزلاقها أو التصاقها بين القدم الضاغطة والمادة التي تقوم بخياطتها.

يمكن استخدام طقم دواسة الغرز المستقيمة الديناميكية على ماكينات الخياطة الحاسوبية مع إمكانية عرض غرزة يصل إلى 7 مم.

تنبيه

- احرص على تدوير العجلة اليدوية تجاهك ببطء (عكس اتجاه عقارب الساعة) قبل البدء في الخياطة وتأكد من عدم لمس الإبرة للنعل.
- احرص على ضبط شوكة ذراع التشغيل بثبات في برغي مشبك الإبرة.

<A-1> المحتويات

- دواسة الغرز المستقيمة
- نعل قياسي (قابل للإزالة) للخياطة المستقيمة والمتعرجة.
- نعل مفتوح الإصبع
كما يمكن خياطة غرز ستان وغيرها من الغرز الزخرفية التي يصل عرضها حتى 7 مم مثل تلك المقترحة في <A-2>.
- مك البراغي

 باستخدام دواسة الغرز المستقيمة الديناميكية

- أوقف تشغيل الماكينة. ★
- ارفع الإبرة والقدم الضاغطة. ★
- قم بفك القدم الضاغطة وبرغي تثبيت حامل القدم الضاغطة وحامل القدم الضاغطة. ★
- قم بتثبيت دواسة الغرز المستقيمة بقضيب دواسة الخياطة عن طريق إدخال الشوكة (①) في برغي مشبك الإبرة (②). <B-1>
- اخفض القدم الضاغطة. قم بإحكام ربط دواسة الغرز المستقيمة بقضيب دواسة الخياطة باستخدام برغي تثبيت حامل القدم الضاغطة. <B-2>

★ اتبع التعليمات الواردة في دليل تشغيل ماكينة الخياطة الخاصة بك لاتباع هذه الخطوات.

ملاحظة

- قم بالخياطة بسرعة تتراوح ما بين البطيئة والمتوسطة.
- قم بخياطة غرز تقوية في بداية الخياطة وانتهائها.
- تأكد من خياطة غرز تجريبية على عدد الطبقات الفعلي ونوع القماش المطلوب استخدامه في المشروع.

<C-1> عند استخدام ماكينة خياطة باستخدام حامل القدم الضاغطة بطرف العمود المرتفع (①)

استخدم محول القدم الضاغطة المرفق في ماكينة الخياطة الخاصة بك.

- محول القدم الضاغطة
 - برغي (صغير) لدواسة الغرز المستقيمة الديناميكية
 - برغي (كبير) للمحول
- اتبع الخطوات من (1) إلى (3) لاستخدام دواسة الغرز المستقيمة الديناميكية .
 - ادفع المحول لأعلى داخل طرف قضيب دواسة الخياطة لأبعد ما يمكن. وقم بإحكام ربط البرغي (الكبير) لتثبيت المحول <C-2>.
 - عد للخطوات (4) و(5) من خطوات استخدام دواسة الغرز المستقيمة الديناميكية.

<D> استبدال النعل

- اضغط لأسفل على جانبي النعل. وسينخلع النعل.
- ثبت النعل عن طريق محاذاة الدبابيس (①) مع الحزوز (②) وثبته في مكانه.

<E> الخياطة مع مسافة فاصلة ثابتة

استخدم العلامات المرجعية الموجود على النعل مفتوح الإصبع.

- قم بمحاذاة هذه العلامة مع طرف القماش.
- نقطة إسقاط الإبرة (موضع الإبرة الأوسط (المركزي))
- 6.35 مم (1/4 بوصة) للغرز العلوية وما إلى ذلك.