

Needle felting attachment

Accessoire de feutrage à aiguilles

Accesorio de aguja para fieltar

ニードル・パンチング取り付け方

PLEASE READ BEFORE USING YOUR NEEDLE FELTER

The needles are very sharp and pay attention to keep it away from children. They may be injured.

Make sure to watch the placement of your hands in relation to the felting needle while felting.

Do not touch moving parts such as felting needle or thread take-up while the machine is operating.

Attach this attachment after setting feed dog position to **▲▲**. Feed pin may cause injury.

Always turn off power switch when attaching needle felter. You may accidentally start machine, resulting in injury.

VEUILLEZ LIRE CES INFORMATIONS AVANT D'UTILISER VOTRE FEUTREUSE A AIGUILLES

Les aiguilles étant très pointues, veillez à les garder hors de portée des enfants. Ils risqueraient de se blesser.

Veillez à placer vos mains hors de portée de l'aiguille de feutrage lorsque vous utilisez la machine.

Ne touchez pas de pièces mobiles, telles que l'aiguille de feutrage ou le levier de remontée du fil, pendant que la machine fonctionne.

Placez ce plateau après avoir réglé la position des griffes d'entraînement **▲▲**. Vous risqueriez de vous blesser avec l'axe d'avance.

Mettez toujours la machine hors tension pour installer la feutreuse à aiguilles. Vous risqueriez de faire démarrer la machine accidentellement et de vous blesser.

LEA ESTAS INSTRUCCIONES ANTES DE UTILIZAR EL ENFELTRADOR

Las agujas pinchan por eso debe mantenerlas fuera del alcance de los niños. Podrían resultar heridos.

Asegúrese de controlar la posición de las manos con respecto a la aguja del enfeltrador cuando lo use.

No toque piezas móviles como la aguja del enfeltrador o el tirahilo durante el funcionamiento de la máquina.

Acople este accesorio después de ajustar el diente de arrastre **▲▲** según la marca que aparece en el tejido. La aguja de alimentación puede provocar heridas.

Desconecte siempre la máquina antes de acoplar el enfeltrador. Si enciende la máquina por accidente, puede resultar herido.

ニードル・パンチングご使用前に

フェルト針は非常に鋭いのでお子様の手の届かないように保管してください。ケガをするおそれがあります。

操作中は、フェルト針から目を離さないようにし、フェルト針や天びんなど動いている部品に手や顔を近づけないでください。

ドロップフィードつまみは普通地・厚地 **▲▲** にあわせてから取り付けてください。下針でケガをするおそれがあります。

ニードル・パンチングの取り付けは、必ず電源を切って行ってください。ミシンが作動してケガの原因となります。

Part names

Noms des pièces

Nombres de las piezas

用具の名称 2

Attaching needle felter

Installation de la feutreuse à aiguilles

Instalación del enfeltrador

取り付け方 3

Adjust position of needle felting foot horizontally

Réglage horizontal de la position du pied de feutrage à aiguilles

Ajuste horizontal de la posición del pie del enfeltrador

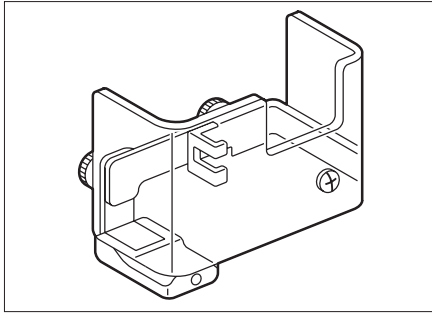
パンチング押え位置の調整の仕方（左右方向） 10

Felting designs

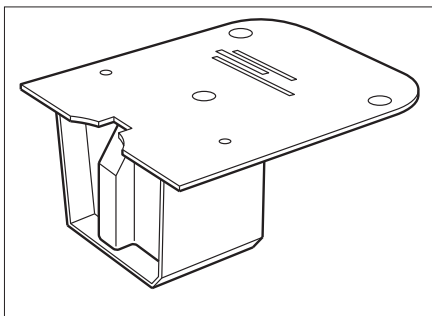
Motifs de feutrage

Creaciones con fieltros

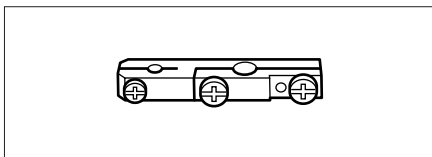
模様 の 作り方 11



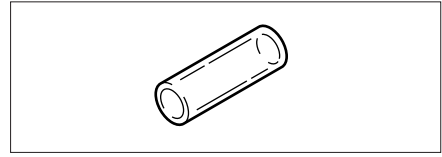
Needle felting foot (with needle guard)
 Pied de feutrage à aiguilles (avec protection d'aiguille)
 Pie de la aguja del enfeltrador (con protector de aguja)
 パンチング押え (針ガードつき)



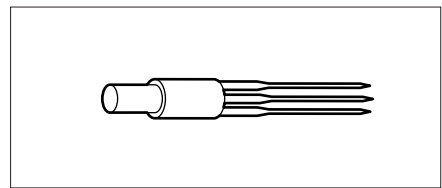
Felting needle plate (with dust box)
 Plaque d'aiguille de feutrage (avec collecteur de poussières)
 Placa de la aguja para fieltar (con cajón recoge borra)
 フェルト針板 (ダスト・ボックスつき)



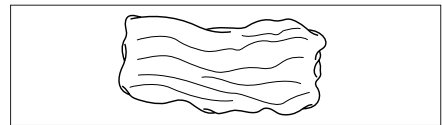
Felting needle holder
 Support d'aiguille de feutrage
 Soporte de la aguja para fieltar
 フェルト針ホルダー



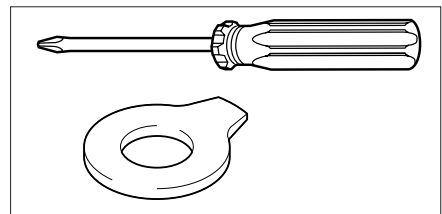
Thread take-up cover
 Capot de levier de remontée du fil
 Tapa del tirahilo
 天びんカバー



Felting needle (2 pcs.)
 Aiguille de feutrage (2 pcs.)
 Aguja para fieltar (2 piezas)
 フェルト針 (2セット)



Roving
 Matériaux
 Materiales
 材料



Screwdriver
 (Phillips screwdriver, Disc-shaped screwdriver)
 Tournevis
 (tournevis Phillips, tournevis en forme de disque)
 Destornillador
 (destornillador Phillips o de estrella)
 ドライバー
 (プラスドライバー、ディスク型ドライバー)

Attaching needle felter / Installation de la feutreuse à aiguilles / Instalación del enfeltrador / 取り付け方

Read following instructions in conjunction with your sewing machine manual.

Lisez les instructions suivantes ainsi que le manuel de votre machine à coudre.

Lea estas instrucciones junto con el manual de instrucciones de su máquina de coser.

ミシンの取扱説明書とあわせてお読みください。

1 Turn machine off.

Mettez la machine hors tension.

Apague la máquina.

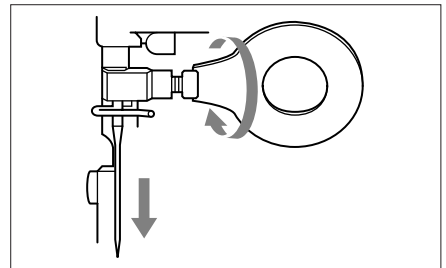
電源スイッチを切ります。

2 Loosen needle clamp screw and remove needle.

Desserrez la vis du support d'aiguille et ôtez cette dernière.

Afloje el tornillo de la presilla de la aguja y saque la aguja.

針止めネジをゆるめて、針を取りはずします。

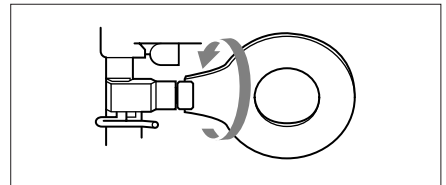


3 Tighten needle clamp screw securely.

Resserrez fermement la vis.

Apriete fuerte el tornillo de la presilla de la aguja.

針止めネジを確実にしめます。



* No standard needle or thread is used in the needle felting process.

* Le processus de feutrage à aiguilles ne fait intervenir ni aiguille ni fil standard.

* Para el proceso de fieltar la aguja no se utiliza aguja ni hilo estándar.

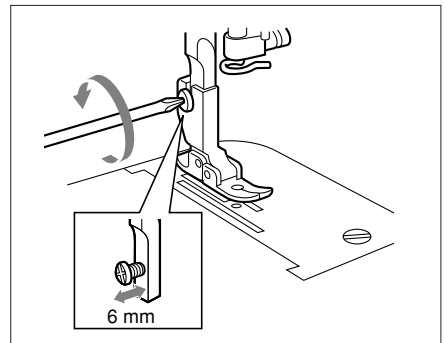
* 通常の針や糸は使用しません。

4 Raise presser foot. Loosen presser foot clamp screw and remove presser foot.

Relevez le pied-de-biche. Desserrez la vis de blocage du pied-de-biche et retirez ce dernier.

Levante el pie prensatela. Afloje el tornillo de sujeción del pie prensatela y sáquelo.

押え上げレバーを上げます。押え棒のネジをゆるめて、押えを取りはずします。



* Leave presser foot screw loose. (6 mm (1/4 inch))

* Laissez la vis du pied-de-biche desserrée. (6 mm)

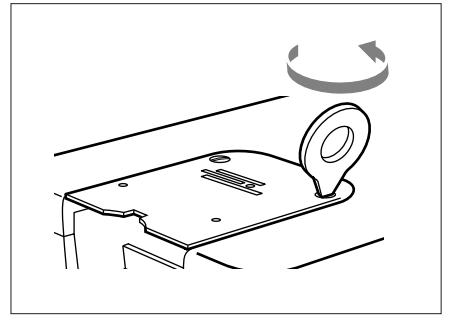
* Deje el tornillo del pie prensatela sin atornillar. (6 mm (1/4inch))

* 押え棒のネジは 約6 mm の長さでゆるめたままにしておきます。

5 Loosen screws and remove needle plate.

Desserrez les vis et retirez la plaque d'aiguille.
Afloje los tornillos y retire la placa de la aguja.
ネジをゆるめ、針板をはずします。

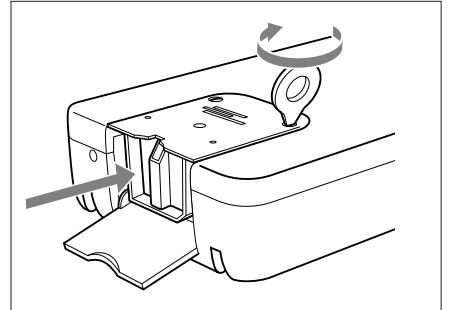
- * These screws are also used when attaching felting needle plate.
- * Vous pouvez également utiliser ces vis pour fixer la plaque d'aiguille de feutrage.
- * Estos tornillos también se utilizan para instalar la placa de la aguja para fieltar.
- * このネジは、フェルト針板を取り付けるときに使います。



6 Attach felting needle plate and tighten screws.

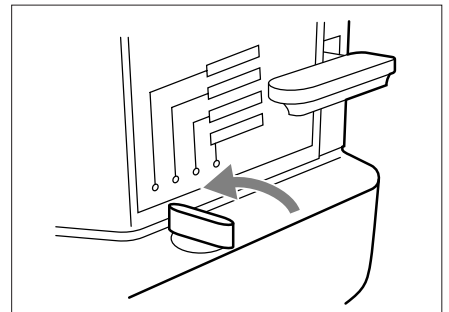
Placez la plaque d'aiguille de feutrage et serrez les vis.
Instale la placa de la aguja para fieltar y apriete los tornillos.
フェルト針板をつけて、ネジをしめます。

- * Make sure feed dogs do not touch felting needle plate while attaching.
- * Veillez à ce que les griffes d'entraînement ne touchent pas la plaque d'aiguille de feutrage lorsque vous la fixez.
- * Asegúrese de que los dientes de arrastre no tocan la placa de la aguja para fieltar cuando la instale.
- * 送り歯があがっているときに、フェルト針板にあたらないことを確認してください。



7 Lower feed dogs.

Abaissez les griffes d'entraînement.
Dientes de arrastre inferiores.
送り歯を下げます。



8 Attach felting needle holder.

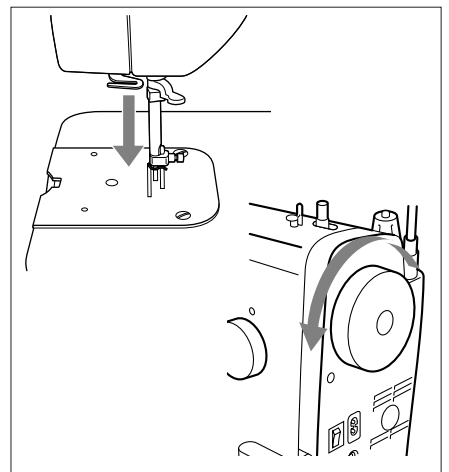
Fixez le support d'aiguille de feutrage.
Instale el soporte de la aguja para fieltar.
フェルト針ホルダーを取り付けます。

① Turn hand wheel toward you to lower needle bar to lowest position.

Tournez le volant vers vous pour abaisser au maximum la barre de l'aiguille.

Gire la rueda de graduación hacia usted para situar la varilla de la aguja lo más abajo posible.

プーリを手前に回して、針棒が一番下の位置にくるまで回します。



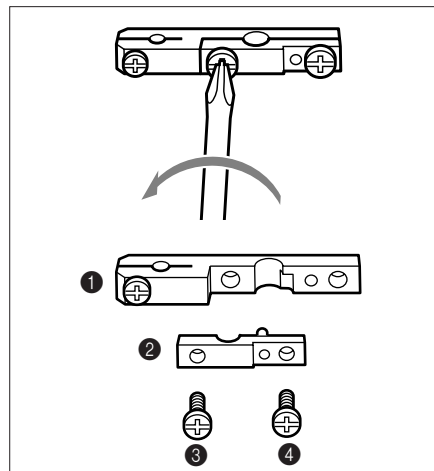
② Remove two screws on felting needle holder (B).

Retirez deux vis du support d'aiguille de feutrage (B).

Quite los dos tornillos del soporte de la aguja para fieltro (B).

フェルト針ホルダー (B) についている2コのネジをはずします。

- ① Felting needle holder (A)
Support d'aiguille de feutrage (A)
Soporte de la aguja para fieltro (A)
フェルト針ホルダー (A)
- ② Felting needle holder (B) (with pin)
Support d'aiguille de feutrage (B) (avec broche)
Soporte de la aguja para fieltro (B) (con patilla)
フェルト針ホルダー (B) (ピンつき)
- ③ ④ Screws (Large)
Vis (Grosse)
Tornillos (Grande)
ネジ (大)



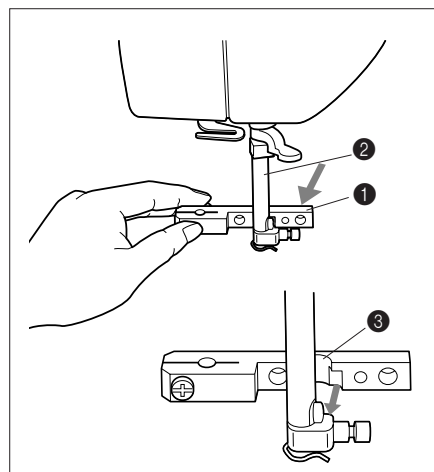
③ Put groove on felting needle holder (A) behind needle bar as illustrated.

Placez la rainure du support d'aiguille de feutrage (A) derrière la barre de l'aiguille comme illustré.

Sitúe la ranura del soporte de la aguja para fieltro (A) detrás de la varilla de la aguja tal como se ilustra.

図のように、針棒の後ろにフェルト針ホルダー (A) のみぞを合わせます。

- ① Felting needle holder (A)
Support d'aiguille de feutrage (A)
Soporte de la aguja para fieltro (A)
フェルト針ホルダー (A)
- ② Needle bar
Barre de l'aiguille
Varilla de la aguja
針棒
- ③ Groove
Rainure
Ranura
みぞ



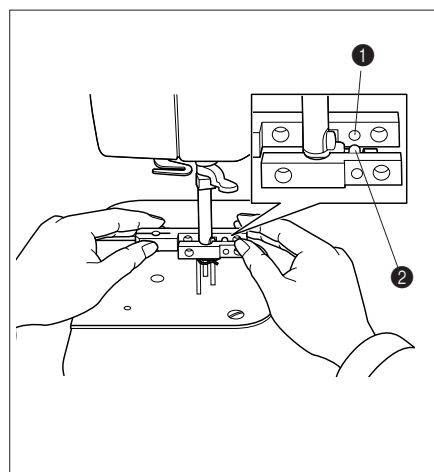
④ Insert pin on felting needle holder (B) to hole in (A) and put them together.

Insérez la broche du support d'aiguille de feutrage (B) dans l'orifice du support (A) et assemblez-les.

Introduzca la patilla en el soporte de la aguja para fieltro (B) hacia el orificio (A) y únalos.

フェルト針ホルダー (B) のピンを (A) の穴に差し込み、合わせます。

- ① Hole
Orifice
Orificio
穴
- ② Pin
Broche
Patilla
ピン



- ⑤ Insert large screw at left and tighten it securely.
 Insérez une grosse vis au gauche et serrez-la fermement.
 Introduzca el tornillo más grande en la izquierda y apriétele fuerte.

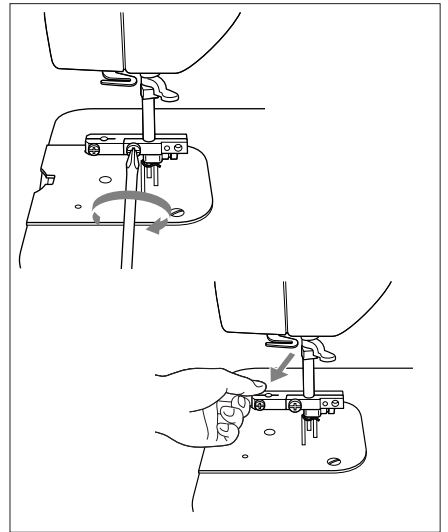
左の穴にネジ（大）を差し込んで、しっかりとしめます。

Push felting needle holder from behind it so that holder does not hit needle threader when holder is at highest position.

Poussez le support d'aiguille de feutrage par l'arrière pour que, une fois dans sa position la plus élevée, il ne heurte pas l'enfileur d'aiguille.

Presione el soporte de la aguja para fieltar desde atrás para que el soporte no tenga contacto con el enhebrador de aguja cuando el soporte esté a su altura máxima.

針棒を上げたときに糸通しにあたらないように、フェルト針ホルダーの左端を手前に押します。

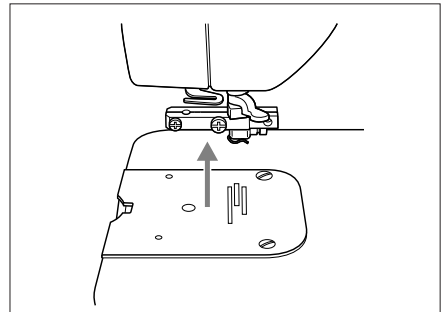


- ⑥ Turn hand wheel toward you to raise needle bar to highest position.

Tournez le volant vers vous pour relever au maximum la barre de l'aiguille.

Haga girar la rueda de graduación para subir la varilla de la aguja hasta su altura máxima.

プーリを手前に回して、針棒が一番上の位置にくるまでまわします。

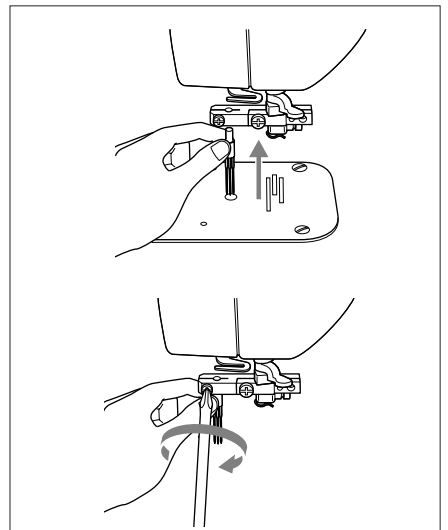


- ⑦ Loosen small screw on (A). Insert felting needle as illustrated as far as it will go and firmly tighten screw on (A).

Desserrez la petite vis (A). Insérez au maximum l'aiguille de feutrage comme indiqué et serrez fermement la vis (A).

Afloje el pequeño tornillo en (A). Introduzca la aguja para fieltar a tope como se muestra en la ilustración y apriete firmemente el pequeño tornillo en (A).

(A) にあるネジをゆるめます。図のようにフェルト針をいっぱいまで差し込み、(A) にあるネジを確実にしめます。



- ⑧ Turn hand wheel toward you so that tip of needle is lowered closer to felting needle plate.

Tournez le volant vers vous pour rapprocher la pointe de l'aiguille de la plaque d'aiguille de feutrage.

Gire la rueda de graduación hacia usted para bajar la punta de la aguja de forma que quede más cerca de la placa de la aguja para fieltar.

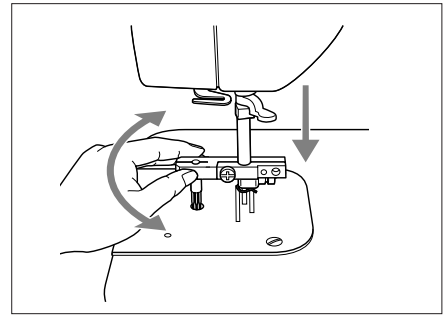
プーリを手前に回して針先が針板の近くになるまでおろします。

Then, adjust needle felting holder so that needle comes into center of hole on needle felting plate.

Puis, réglez le support d'aiguille de feutrage pour que l'aiguille soit centrée dans l'orifice de la plaque d'aiguille de feutrage.

Ajuste, luego, el soporte de la aguja para fieltar para que la aguja quede centrada en el orificio de la placa de la aguja para fieltar.

フェルト針板の針穴の中央に、フェルト針がくるようにホルダーの位置を調整します。

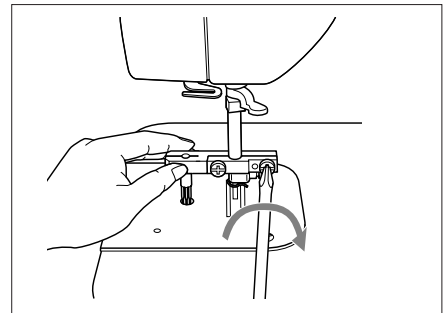


- ⑨ Tighten large screw at right firmly so that felting needle holder does not move.

Serrez fermement la grosse vis à droite pour immobiliser le support d'aiguille de feutrage.

Apriete fuertemente el tornillo más grande hacia la derecha para que el soporte de la aguja para fieltar no se mueva.

フェルト針ホルダーが動かないように右側のネジをしっかりとめます。



WARNING

Never use this attachment with one or more broken or bent needles. Replace damaged needle assembly before using.

NOTE

Turn hand wheel toward you and check felting needle does not touch felting needle plate. If felting needle hits plate, needle may break and injury could result.

AVERTISSEMENT

N'utilisez jamais cet accessoire avec une ou plusieurs aiguilles cassées ou tordues. Remplacez les aiguilles endommagées avant d'utiliser la machine.

REMARQUE

Tournez le volant vers vous et vérifiez que l'aiguille de feutrage ne touche pas la plaque d'aiguille de feutrage. Si l'aiguille heurte la plaque, elle peut casser et vous risquez de vous blesser.

AVISO

No utilice nunca utilice este accesorio con una o más agujas rotas o torcidas. Sustituya el conjunto de agujas en mal estado antes de utilizar la máquina.

NOTA

Haga girar la rueda de graduación y asegúrese de que la aguja para fieltar no toca la placa de la aguja para fieltar. Si la aguja para fieltar toca la placa, se puede romper la aguja y se puede lesionar.

注意

折れた針や曲がった針は、絶対に使用しないでください。一本でも破損したときには、フェルト針を交換してください。

調整後、プーリを手前に回し、フェルト針がフェルト針板にあたらないことを確認してください。フェルト針が針板にあたると、針が折れ、ケガの原因になります。

9 Attach needle felting foot.

Placez le pied de feutrage à aiguilles.

Acople el pie de aguja para fieltar.

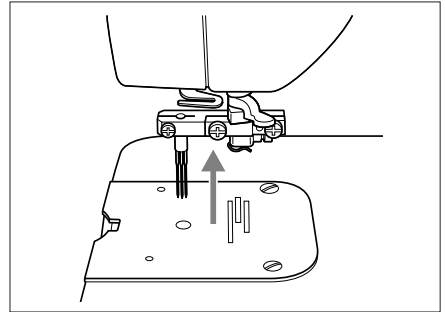
パンチング押えを取り付けます。

- 1** Turn hand wheel toward you to raise needle bar to highest position.

Tournez le volant vers vous pour relever la barre de l'aiguille au maximum.

Haga girar la rueda de graduación hacia usted para hacer subir la varilla de la aguja hasta su punto más alto.

プーリを手前に回して、針棒を一番上の位置にします。



- 2** Turn needle felting foot with guard and insert from behind as illustrated.

Tournez le pied de feutrage à aiguilles avec protection et insérez-le par l'arrière comme illustré.

Gire el pie de la aguja para fieltar con protector e introdúzcalo tal como se ilustra.

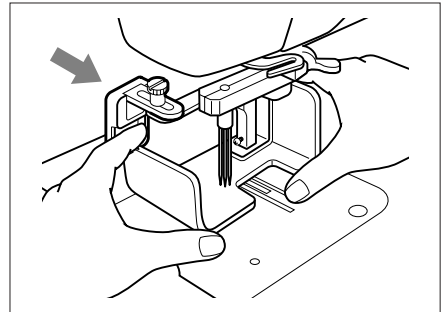
図のように後ろから針ガードつきパンチング押えを差し込みます。

* Make sure tip of felting needle does not hit needle guard when you insert needle felting foot.

* Veillez à ce que la pointe de l'aiguille de feutrage ne touche pas la protection d'aiguille lorsque vous insérez le pied de feutrage à aiguilles.

* Asegúrese de que la punta de la aguja para fieltar no toque el protector de la aguja cuando introduzca el pie de aguja para fieltar.

* 針ガードにフェルト針先があたらないように差し込みます。

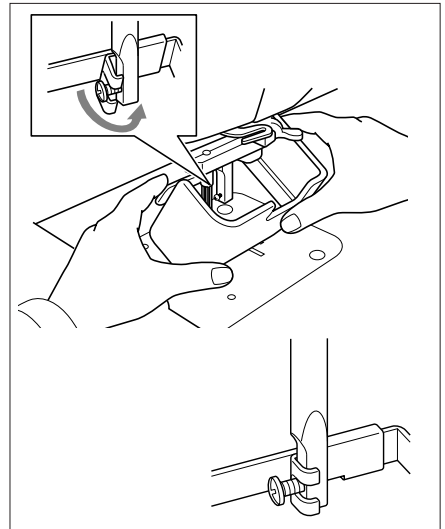


- 3** Turn and position needle felting foot with guard so that fork section of foot surrounds screw on presser foot bar, and fit fork section to presser foot bar as illustrated.

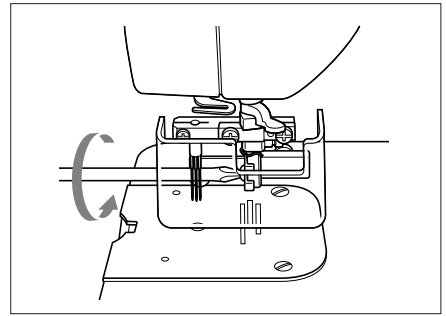
Tournez le pied de feutrage à aiguilles avec protection et positionnez-le de sorte que la section formant une fourche entoure la vis de la barre du pied-de-biche, puis ajustez la fourche sur la barre comme indiqué.

Gire y sitúe la aguja para fieltar con protector de modo que la zona de la horca del pie envuelva el tornillo de la varilla del pie prensatela, y ajuste la zona de la horca hacia la varilla del pie prensatela tal como se ilustra.

針ガードつきパンチング押えをおこしながら、押えのふたまた部で押え棒のネジを図のようにはさみます。ふたまた部を押え棒に合わせます。



- ④ Firmly tighten screw on presser bar.
 Serrez fermement la vis sur la barre du pied-de-biche.
 Apriete fuertemente el tornillo de la varilla del pie prensatela.
 押え棒のネジをしっかりとめます。



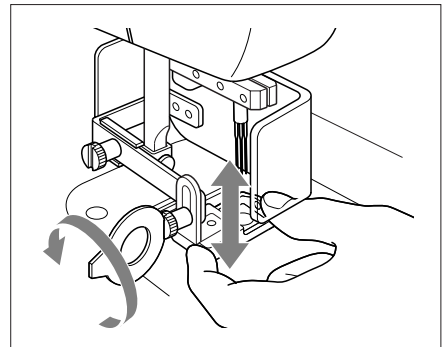
- 10 Adjust height of needle felting foot.
 Réglez la hauteur du pied de feutrage à aiguilles.
 Ajuste la altura del pie de aguja para fieltar.
 パンチング押えの高さを調整します。

Lower presser foot. Adjust height of needle felting foot with screw on left back plate of foot to fit roving which you are going to use. Make sure fabric can move freely under foot. Then, securely tighten screw with disc-shaped driver.

Abaissez le pied-de-biche. A l'aide de la vis située sur la plaque arrière gauche du pied de feutrage à aiguilles, réglez la hauteur du pied pour qu'elle soit adaptée au tissu que vous allez utiliser. Veillez à pouvoir déplacer le tissu librement sous le pied. Puis, serrez la vis fermement à l'aide d'un tournevis en forme de disque.

Baje el pie prensatela. Ajuste la altura del pie de aguja para fieltar aflojando el tornillo de la placa trasera del pie para adaptarlo al material que vaya a utilizar. Asegúrese de que el tejido pueda moverse libremente bajo el pie. Luego, apriete fuertemente el tornillo con un destornillador de estrella.

押え上げレバーを下げます。後ろ側、左にあるネジをゆるめて、扱う材料の厚さにあわせてパンチング押えの高さを調整します。手で布地を自由に動かせることを確認します。その後、しっかりとめます。



NOTE Turn hand wheel toward you and check felting needle does not touch needle felting foot. If felting needle touches foot, adjust position of needle felting foot horizontally according to following instructions.

REMARQUE Tournez le volant vers vous et vérifiez que l'aiguille de feutrage ne touche pas le pied de feutrage. Si elle heurte le pied, réglez la position horizontale du pied selon les instructions suivantes.

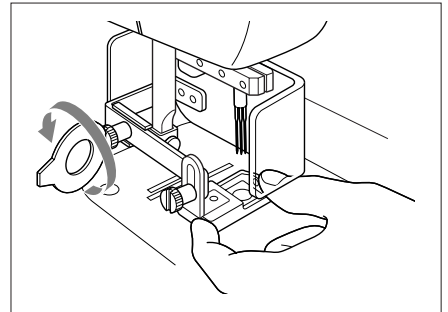
NOTA Haga girar la rueda de graduación y asegúrese de que la aguja para fieltar no toca el pie de la aguja para fieltar. Si la aguja para fieltar toca el pie, ajuste la posición del pie de la aguja horizontalmente de acuerdo con las siguientes instrucciones.

注意 ブーリを手前に回し、フェルト針がパンチング押えにあたらないことを確認してください。フェルト針が押えにあたる場合、下記の手順にしたがって、パンチング押えの位置を調整してください。

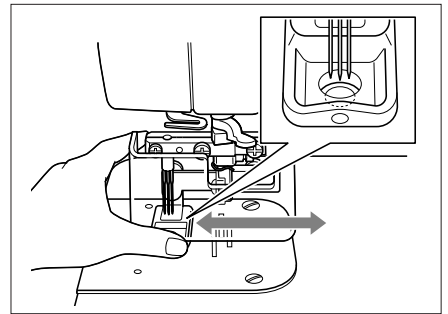
■ Adjust position of needle felting foot horizontally /
 Réglage horizontal de la position du pied de feutrage à aiguilles /
 Ajuste horizontalmente la posición del pie de la aguja /
 パンチング押え位置の調整の仕方（左右方向）

- ① Lower presser foot lift lever.
 Abaissez le levier du pied-de-biche.
 Baje la palanca del pie prensatela.
 押え上げレバーを下げます。

- ② Loosen screw at right on back plate.
 Desserrez la vis à droite sur la plaque arrière.
 Afloje el tornillo de la placa trasera.
 後ろ側、右にあるネジをゆるめます。



- ③ Lower felting needle above needle felting foot. Slide needle felting foot horizontally so that felting needle will drop in the center of hole on needle felting foot. Lightly holding foot with your hand, tighten screw securely.
 Abaissez l'aiguille de feutrage au-dessus du pied de feutrage. Faites glisser horizontalement le pied de feutrage à aiguilles pour que l'aiguille tombe au centre de l'orifice du pied. Tout en maintenant légèrement le pied avec votre main, serrez la vis fermement.
 Haga bajar la aguja hasta situarla por encima del pie de la aguja. Deslice el pie de la aguja horizontalmente para que la aguja baje justo por el centro del orificio en el pie de la aguja. Aguante suavemente el pie con la mano y apriete el tornillo firmemente.



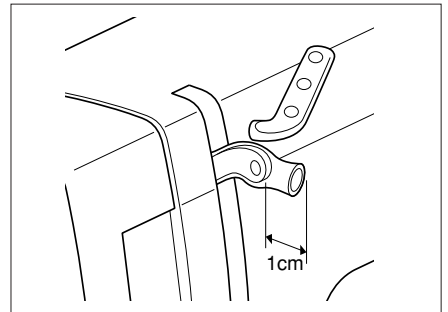
押えにあたらなようにフェルト針を下げます。フェルト針が押え穴の中央にくるよう押えを左右に動かします。位置をきめた後、手で軽く押えを支えながら、ネジをしっかりしめます。

- 11 Place cover over thread take-up until as illustrated when thread take-up is at upper position.

Lorsque le levier de remontée du fil est en position haute, placez le capot sur le levier.

Sitúe la tapa por encima del tirahilo y sitúela como se muestra en la imagen cuando el tirahilo está en su posición más alta.

天びんを上にした状態で、カバーを天びんに図のように差し込みます。



Empty lint box, frequently during use.

Videz régulièrement le collecteur de peluches durant l'utilisation de la machine.

Vacíe el cajón de borra de vez en cuando durante el uso.

ダストボックスは、いつもきれいにしておきましょう。

We recommend that you always use a base fabric. Proper base fabric should be dense fabric such as jean, felt etc. You can also use fabrics containing fibers such as wool, cotton, synthetic mercerized etc for your base fabric. Use wool as embellishing materials so that fiber settles securely into base fabric.

NOTE Always test small pieces with same fabric and materials before actually beginning felting projects. Make sure felting needle can get out of fabric smoothly while turning hand wheel.

Nous vous conseillons de toujours utiliser un tissu de base. Un bon tissu de base doit être dense (jean, feutre, etc.). Vous pouvez également utiliser des tissus contenant des fibres comme de la laine, du coton, du mercerisé synthétique, etc., pour votre tissu de base. Utilisez de la laine comme matériau d'embellissement pour que les fibres se fixent correctement dans le tissu de base.

REMARQUE Avant de commencer tout travail de feutrage proprement dit, effectuez toujours un test avec de petits échantillons des matériaux que vous allez utiliser. Veillez à ce que l'aiguille de feutrage puisse sortir aisément du tissu lorsque vous tournez le volant.

Le recomendamos que siempre utilice un tejido como base. Este tejido debe ser denso, como tejano o fieltro. También puede utilizar tejidos de lana, algodón o sintéticos como tejido base. Utilice lana como material embellecedor para que la fibra quede más ajustada al tejido base.

NOTA Haga una prueba con pequeñas piezas del mismo tejido y material antes de empezar el proyecto de enfieltado. Asegúrese, girando la rueda de graduación, de que la aguja puede salir del tejido con suavidad.

ベースとして最適な布地は、ジーンズやフェルトなどの厚地で張りのある布地です。ウール、綿、合繊などが含まれた布もベース地として使用できます。ウールを飾りとして使うとベース地に落ち着きます。

注意 実際に、作品にする前に、必ず使う布と材料で試してみてください。ゆっくりとプーリを回しながら、フェルト針を刺し針がスムーズに布から抜けることを確認してください。

Getting Started / Comment démarrer / Preparativos / 作ってみましょう

1 Draw rough sketch that you are going to felt on fabric with chalk pen.

A l'aide d'une craie, tracez le motif que vous allez feutrer sur le tissu.

Haga un dibujo de lo que va a aplicar al tejido con una tiza.

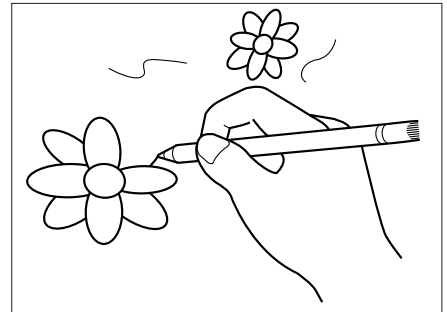
作りたい模様の下絵をチャコペンで布地に描きます。

* You can also felt freestyle by building a design with wool fiber or materials onto fabric.

* Vous pouvez également feutrer librement en créant un motif avec de la fibre de laine ou d'autres matériaux sur du tissu.

* También puede realizar aplicaciones libres haciendo un diseño con fibra de lana o cualquier otro material encima del tejido.

* 下絵なしで、直接布地に原毛などをおいて自由にパンチングしていくこともできます。



- 2** Softly pull a small amount of wool roving in vertical direction. Shape wool roving according to sketch on fabric.

Etirez délicatement quelques mèches de laine dans le sens vertical. Placez les mèches en les adaptant au motif sur le tissu.
Estire suavemente una pequeña cantidad de lana en sentido vertical. Modele la lana de acuerdo con el dibujo hecho en el tejido.

少量の原毛を、繊維の方向にふんわりとちぎります。下絵のかたちにととのえて、布地におきます。

* Be sure to use enough wool roving as some of fibers will be punched through to back of fabric.

Additional roving may be added to create a more opaque design or to edges to enlarge design.

* Veillez à utiliser suffisamment de laine étant donné que certaines fibres seront aiguilletées jusqu'au verso du tissu.

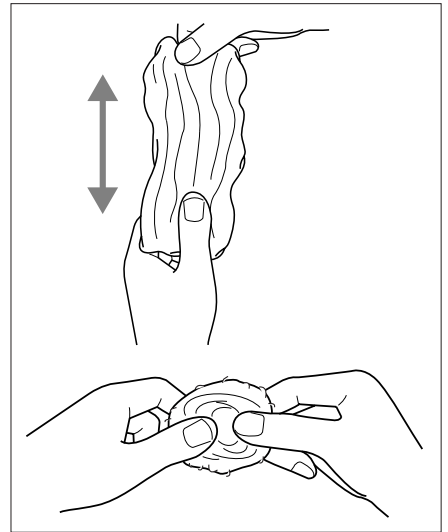
Vous pouvez ajouter des mèches supplémentaires pour former un motif plus opaque ou, si placées sur les bords, pour l'élargir.

* Asegúrese de poner suficiente lana porque algunas fibras entrarán y traspasarán al otro lado del tejido.

Puede añadir más lana encima del dibujo para hacerlo más opaco, o a los lados para hacerlo más grande.

*パンチングすると、布地の裏側に原毛が打ち込まれていきますので、少し多く大きめにおきます。

原毛を追加してデザインを変えたり、ふちに加えてデザインを大きくしたりすることもできます。



- 3** Place some wool roving on base fabric under needle felting foot.

Placez quelques mèches de laine du tissu de base en dessous du pied de feutrage à aiguilles.

Ponga algo de lana del tejido de base debajo del pie de la aguja para fielttrar.

布に重ねた原毛の部分をパンチング押えの下におきます。

- 4** Lower presser foot lift lever.

Abaissez le levier du pied-de-biche.

Baje la palanca del pie prensatela.

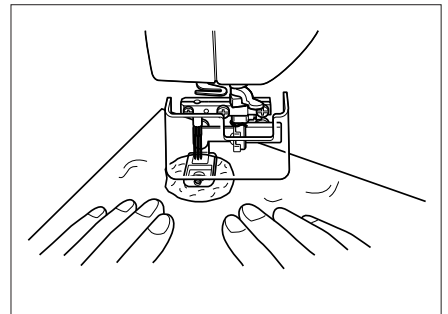
押え上げレバーを下げます。

* Adjust height of needle felting foot according to step 10 on page 9, if necessary.

* Au besoin, réglez la hauteur du pied de feutrage à aiguilles en respectant les instructions de l'étape 10 à la page 9.

* Ajuste la altura del pie de aguja para fielttrar de acuerdo con el paso 10 de la página 9.

* 材料の厚さによって、9ページのステップ10にしたがって、押えの高さを調節します。



- 5** Punch center of wool several times while moving fabric with your both hands. Continue punching roving or other fibers into base fabric moving the fabric so as to punch the area of the embellishment consistently.

Aiguilletez plusieurs fois de suite le centre de la laine tout en déplaçant le tissu avec vos deux mains. Continuez à aiguilletter la laine ou les autres fibres dans le tissu de base de façon à aiguilletter de façon répétée la zone d'ornement.

Pinche el centro de la lana varias veces al mismo tiempo que mueve el tejido con ambas manos. Continúe pinchando la lana u otras fibras en el tejido de base moviendo el tejido de forma que el área del embellecimiento quede pinchada uniformemente.

両手で布地を動かしながら、中心部分を数回パンチングします。それから、布地を動かしながら、原毛や他の材料をパンチングし、模様の部分が動かないようにします。

* Continuous punching in the same place could result in over-punching which may create holes in fabric.

You can add wool when you feel design is too small.

* Vous risquez de faire des trous dans le tissu si vous aiguilletez trop souvent au même endroit.

Vous pouvez ajouter de la laine lorsque vous sentez que le motif est plus fin.

* Si pincha continuamente en el mismo sitio podrán abrirse agujeros en el tejido por pinchar demasiado.

Puede añadir lana pinchándola cuando crea que el dibujo es pequeño.

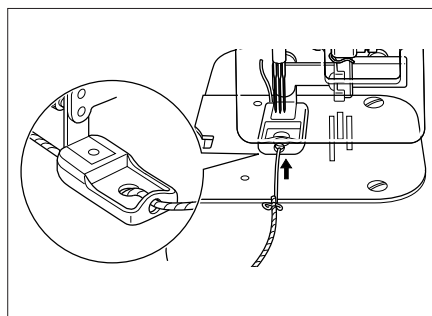
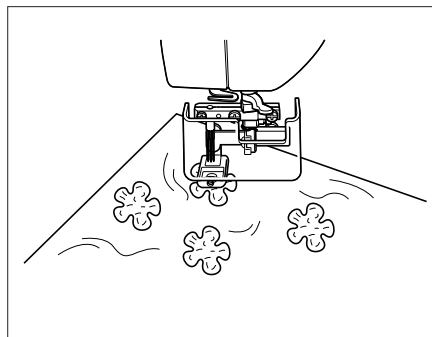
* 同じ場所をパンチングしすぎると、布に穴があくおそれがあります。模様が小さいときは、原毛を追加したり、模様を大きくします。

When using yarn as material, insert yarn through hole on front of needle felting foot and through hole and under needle. You can thread yarn easily with looped nylon thread or a nylon dental floss threader.

Lorsque vous utilisez du fil, passez-le dans l'orifice à l'avant du pied de feutrage à aiguilles, puis dans celui de l'aiguille et sous cette dernière. Vous pouvez aisément enfiler le fil à l'aide d'un fil de nylon ou d'un fil dentaire en nylon formant une boucle.

Cuando utilice hilo de lana como material introduzca el hilo por delante del pie de la aguja y a través el agujero detrás de la aguja. Podrá enhebrar hilo fácilmente con una hebra de nylon en lazo o una enhebradora de pelusilla dental de nylon.

毛糸をパンチングするときは、押えの前の穴から毛糸を通して針の下におきます。ナイロン糸を輪にして引きだすと、簡単に毛糸を通すことができます。



- 6** After punching, your project can be pressed lightly press with iron so that material settles into fabric.

Après l'aiguilletege, vous pouvez légèrement comprimer le travail à l'aide d'un fer à repasser pour que le matériau s'intègre bien dans le tissu.

Después de pincharlo, el trabajo puede ser planchado ligeramente para asentar el material en el tejido.

パンチングした後、軽くアイロンで押えると、落ち着きます。

Caution Do not punch over more than two pieces of fabrics together. This may cause needle breakage.

Attention N'aiguilletez pas plus de deux pièces de tissu ensemble. Vous risqueriez de casser l'aiguille.

Peligro Do pinche por encima de dos o más piezas de tela a la vez. Si lo hace, se puede romper la aguja.

注意 縫い合わせ部などの布が重なった部分はパンチングしないでください。針折れの原因になります。

ENGLISH
FRANÇAIS
ESPAÑOL
日本語

XC5118-001
Printed in Japan