

Sleeve Frame Installation Manual
Installationsanleitung für den Ärmelrahmen
Manuel d'installation du cadre à broder pour manche
Installatiehandleiding mouwen borduurframe
Manuale di installazione del telaio per maniche
Manual de instalación del bastidor de mangas
Manual de Instalação do Bastidor de Manga
Инструкции по установке рукавных пялец
袖框安装说明书
袖框安裝說明書
소매틀 설치 설명서
縦長枠 取扱説明書

ENGLISH

DEUTSCH

FRANÇAIS

NEDERLANDS

ITALIANO

ESPAÑOL

PORTUGUÊS

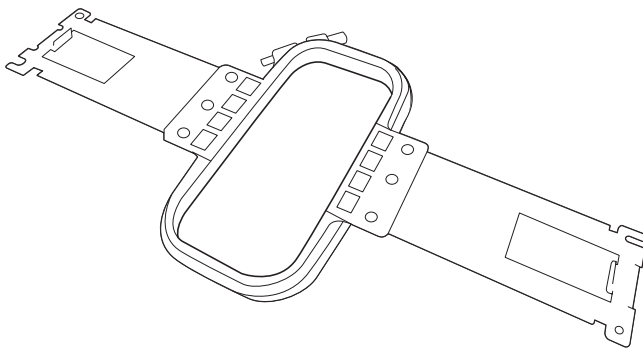
РУССКИЙ

简体中文

繁體中文

한국어

日本語



About the Sleeve Frame

This frame will be used when embroidering long items such as shirt sleeves or pant legs.

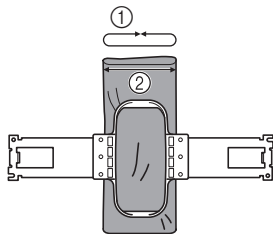
Verifying the package contents

Check that the following parts are included. If any item is missing or damaged, contact your authorized sales representative.



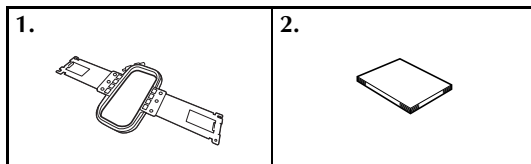
Note

- The maximum embroidery area of the sleeve frame is 200 mm (H) × 70 mm (W) (7-7/8 inches (H) × 2-3/4 inches (W)).
- When embroidering with the sleeve frame, the circumference of the item needs to be greater than 370 mm (14-1/2 inches) and diameter of 185 mm (7-1/4 inches).



- ① Circumference 370 mm (14-1/2 inches)
- ② Diameter 185 mm (7-1/4 inches)

■ Contents of sleeve frame kit

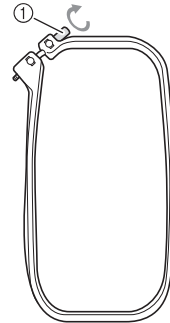


No.	Part Name
1	Sleeve frame
2	Installation Manual

* When attaching the sleeve frame, use the embroidery frame holder B (with light gray corner covers).

Hooping the fabric

- 1 Loosen the screw on the outer frame.

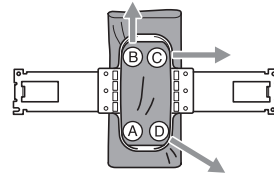


① Screw

- 2 Place the stabilizer, then put the outer frame inside of the fabric with the fabric right side up.

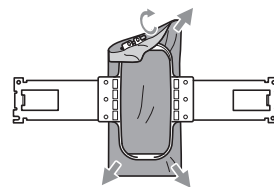


- 3 Press the inner frame into the outer frame.



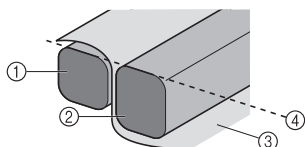
- Be sure that there are no wrinkles in the fabric after it is positioned in the embroidery frame.

- 4 Lightly tighten the screw, and then pull the edges of the fabric.



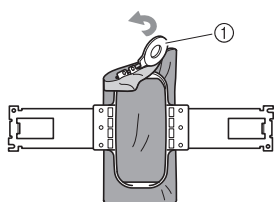
5 Securely tighten the screw, and then check to make sure that the fabric is taut.

- After securing the fabric, lightly tapping it should produce a drum-like sound.
- Firmly clamp together the inner and outer frames so that the bottom of the inner frame is lower than the bottom of the outer frame.



- ① Outer frame
- ② Inner frame
- ③ Right side of fabric
- ④ Top of inner and outer frames are even

- Using the disc-shaped screwdriver included in the embroidery machine package, firmly tighten the screws.



- ① Disc-shaped screwdriver



Memo

- Tightening the screw with the disc-shaped screwdriver may be difficult depending on the fabric thickness. If this is the case, use your own screwdriver.
- To correctly frame the fabric in the embroidery frame, we recommend using a flat surface.

Attaching the embroidery frame

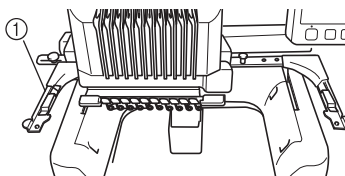
After hooping the fabric in the embroidery frame, attach the frame to the embroidery machine.



Note

- When attaching the sleeve frame, use the embroidery frame holder B (with light gray corner covers).

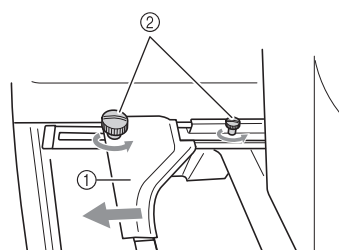
1 Attach the embroidery frame holder B (with light gray corner covers) to the embroidery machine. Refer to the instruction manual of the embroidery machine, for information on how to attach the embroidery frame holder.



- ① Embroidery frame holder B (with light gray corner covers)

2 Loosen the two thumb screws on the embroidery frame holder.

If the screw is too tight, please use the disc-shaped screwdriver included in the embroidery machine package.

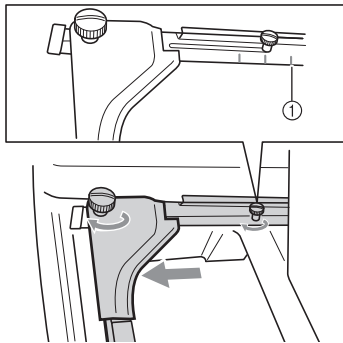


- ① Left arm
- ② Thumb screws

► The left arm of the embroidery frame holder can be moved.

- Only loosen the thumb screws a maximum of 2 turns counterclockwise. Do not remove the screw.

- 3** Move the left arm to align the screw on the right side with the mark for the embroidery frame to be installed, and then tighten the thumb screws.



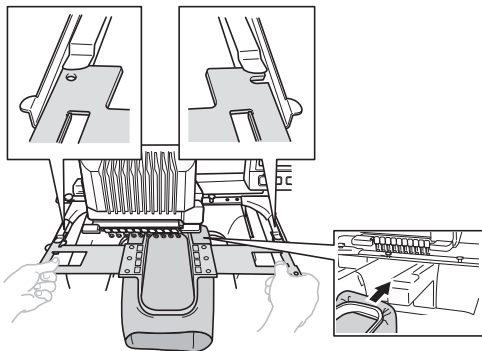
① Mark for sleeve frame



Note

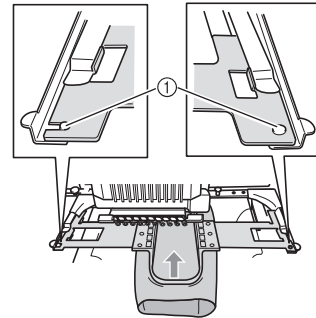
- Please firmly tighten the two thumb screws with the disc-shaped screwdriver included in the embroidery machine accessory package. The machine will recognize the wrong frame size, if the two screws are not tightened.

- 4** Hold the embroidery frame level, and then simultaneously align both the left and right mounts with the embroidery frame holder clips.



- The inner frame should be on top.

- 5** Insert the embroidery frame until it snaps into place.



- ① Make sure that the pins on the left and right arms of the embroidery frame holder fit into the positioning slot and hole on the embroidery frame.

Über den Ärmelrahmen

Dieser Rahmen wird zum Besticken von langen Stoffteilen verwendet, wie z. B. Hemdärmel oder Hosenbeine.

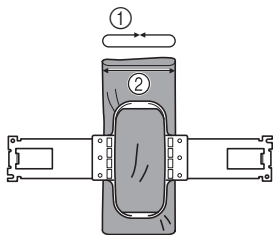
Prüfen des Lieferumfangs

Kontrollieren Sie, dass die folgenden Teile enthalten sind. Wenn ein Teil fehlt oder beschädigt ist, wenden Sie sich an Ihren Vertragshändler.



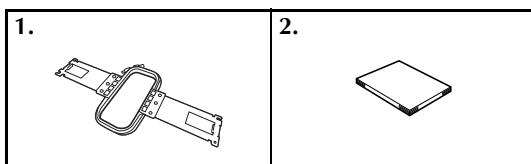
Hinweis

- Der maximale Stickbereich des Ärmelrahmens beträgt 200 mm (H) × 70 mm (B) (7-7/8 Zoll (H) × 2-3/4 Zoll (B)).
- Zum Stickern mit dem Ärmelrahmen muss der Umfang eines Stoffteils größer als 370 mm (14-1/2 Zoll) und der Durchmesser 185 mm (7-1/4 Zoll) groß sein.



- ① Umfang 370 mm (14-1/2 Zoll)
- ② Durchmesser 185 mm (7-1/4 Zoll)

■ Inhalt des Ärmelrahmen-Kits

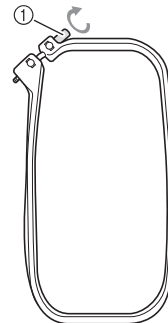


Nr.	Bezeichnung
1	Ärmelrahmen
2	Installationsanleitung

* Verwenden Sie zum Einsetzen des Ärmelrahmens den Stickrahmenhalter B (mit hellgrauen Eckenabdeckungen).

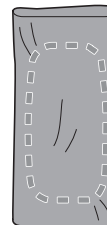
Einspannen des Stoffes

- 1 Lösen Sie die Schraube am Außenrahmen.**

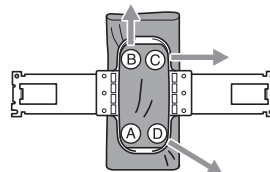


- ① Schraube

- 2 Legen Sie das Stickunterlegvlies und den Außenrahmen in den Stoff mit der rechten Seite nach oben.**

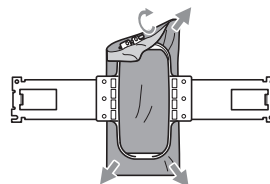


- 3 Drücken Sie den Innenrahmen in den Außenrahmen.**



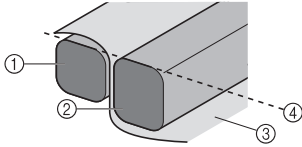
- Achten Sie darauf, dass der Stoff nach dem Positionieren im Stickrahmen keine Falten wirft.

- 4 Ziehen Sie die Schraube leicht an, und ziehen Sie den Stoff dann an den Ecken glatt.**



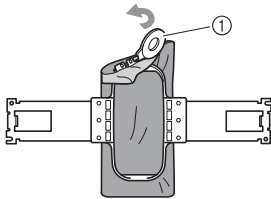
5 Ziehen Sie die Schraube fest, und überprüfen Sie dann, ob der Stoff straff ist.

- Nach dem Spannen sollte der Stoff einen trommelähnlichen Laut erzeugen, wenn Sie auf ihn klopfen.
- Klemmen Sie Innen- und Außenrahmen fest zusammen, so dass die Unterseite des Innenrahmens unter der Unterseite des Außenrahmens liegt.



- ① Außenrahmen
- ② Innenrahmen
- ③ Rechte Seite des Stoffes
- ④ Oberseite von Innen- und Außenrahmen auf gleicher Höhe

- Ziehen Sie die Schrauben mit dem im Lieferumfang der Stickmaschine enthaltenen scheibenförmigen Schraubendreher fest.



- ① Schlitzschraubendreher



Anmerkung

- Je nach Stoffdicke kann das Festziehen der Schraube mit dem scheibenförmigen Schraubendreher schwierig sein. Nehmen Sie in diesem Fall einen anderen Schraubendreher.
- Um den Stoff korrekt in den Stickrahmen einzuspannen, sollten Sie eine ebene Fläche verwenden.

Anbringen des Stickrahmens

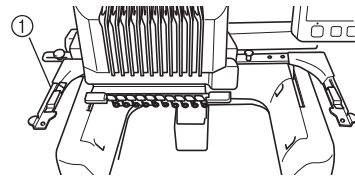
Nachdem Sie den Stoff in den Stickrahmen eingespannt haben, bringen Sie den Rahmen an der Maschine an.



Hinweis

- Verwenden Sie zum Einsetzen des Ärmelrahmens den Stickrahmenhalter B (mit hellgrauen Eckenabdeckungen).

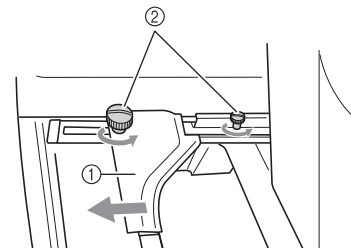
1 Installieren Sie den Stickrahmenhalter B (mit hellgrauen Eckenabdeckungen) an der Stickmaschine. Informationen zum Anbringen des Stickrahmenhalters finden Sie in der Bedienungsanleitung der Stickmaschine.



- ① Stickrahmenhalter B (mit hellgrauen Eckenabdeckungen)

2 Lösen Sie die beiden Schrauben am Stickrahmenhalter.

Wenn die Schraube zu fest angezogen ist, verwenden Sie den im Lieferumfang der Stickmaschine enthaltenen scheibenförmigen Schraubendreher.

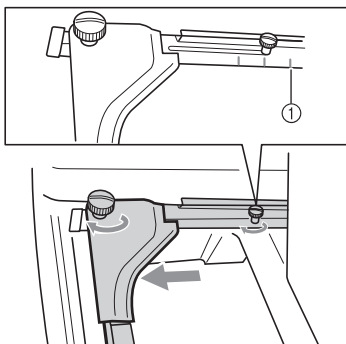


- ① Linker Arm
- ② Rändelschrauben

► Der linke Arm des Stickrahmenhalters lässt sich bewegen.

- Lösen Sie die Rändelschrauben maximal um ein bis zwei Umdrehungen gegen den Uhrzeigersinn. Nehmen Sie sie nicht heraus.

- 3** Bewegen Sie den linken Arm, um die Schraube an der rechten Seite gegen die Markierung für den zu installierenden Rahmen auszurichten, und ziehen Sie die Rändelschrauben dann wieder an.



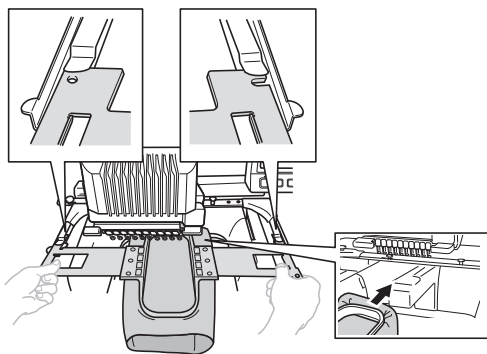
① Markierung für Ärmelrahmen



Hinweis

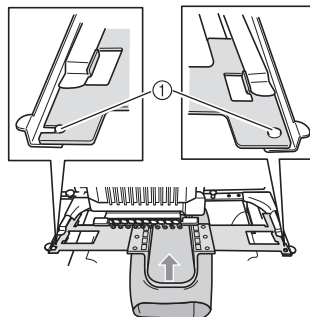
- Ziehen Sie die beiden Rändelschrauben mit dem im Zubehörbeutel der Stickmaschine enthaltenen scheibenförmigen Schraubendreher fest. Die Maschine erkennt eine falsche Rahmengröße, wenn die beiden Schrauben nicht festgezogen sind.

- 4** Halten Sie den Stickrahmen gerade, und richten Sie die rechte und linke Seite gleichzeitig gegen die Klemmen am Stickrahmenhalter aus.



- Der Innenrahmen sollte oben liegen.

- 5** Führen Sie den Stickrahmen so weit ein, bis er einrastet.



- ① Stellen Sie sicher, dass die Stifte am linken und rechten Arm des Stickrahmenhalters in den Fixierschlitz und das Loch am Stickrahmen passen.

À propos du cadre à broder pour manche

Ce cadre est utilisé pour broder de longues pièces telles que des manches de chemise ou des jambes de pantalon.

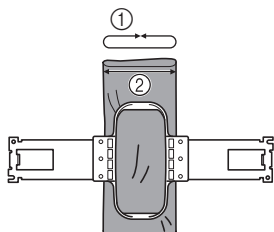
Vérification du contenu de l'emballage

Vérifiez que les pièces suivantes sont fournies. Si un élément est manquant ou endommagé, contactez votre revendeur agréé.



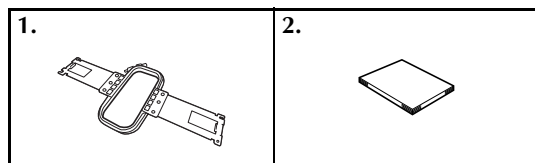
Remarque

- La surface de broderie maximale du cadre à broder pour manche est de 200 mm (H) × 70 mm (L) (7-7/8" / pouces (H) × 2-3/4" / pouces (L)).
- Lorsque vous utilisez le cadre à broder pour manche, la circonférence de la pièce de tissu doit être supérieure à 370 mm (14-1/2" / pouces) et son diamètre de 185 mm (7-1/4" / pouces).



- ① Circonférence : 370 mm (14-1/2" / pouces)
 ② Diamètre : 185 mm (7-1/4" / pouces)

■ Contenu du kit du cadre à broder pour manche

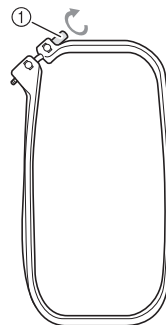


N°	Nom de la pièce
1	Cadre à broder pour manche
2	Manuel d'installation

- * Pour fixer le cadre à broder pour manche, utilisez le support du cadre de broderie B (avec cache aux coins gris clair).

Mise en place du tissu

- 1** Desserrez la vis du cadre extérieur.

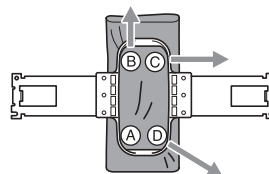


① Vis

- 2** Placez le stabilisateur, puis le cadre extérieur à l'intérieur du tissu, l'endroit vers le haut.

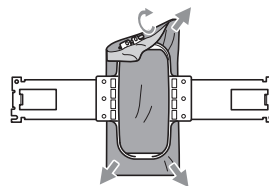


- 3** Insérez le cadre intérieur dans le cadre extérieur.



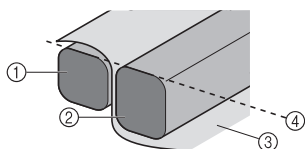
- Veillez à ce que le tissu ne présente aucun pli après l'avoir placé dans le cadre de broderie.

- 4** Resserrez légèrement la vis, puis tirez sur les bords du tissu.



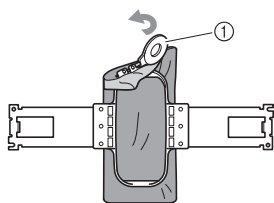
5 Serrez fermement la vis, puis vérifiez que le tissu est tendu.

- Une fois le tissu maintenu en place, si vous tapez doucement dessus, vous devez produire un son semblable à celui d'un tambour.
- Fixez fermement ensemble les cadres intérieur et extérieur pour que la partie inférieure du cadre intérieur se trouve en dessous de celle du cadre extérieur.



- ① Cadre extérieur
- ② Cadre intérieur
- ③ Endroit du tissu
- ④ Parties supérieures des cadres intérieur et extérieur de même niveau

- Serrez fermement les vis à l'aide du tournevis en forme de disque fourni avec la machine à broder.



- ① Tournevis en forme de disque



Mémo

- Le serrage des vis à l'aide du tournevis en forme de disque peut être difficile en fonction de l'épaisseur du tissu. Si c'est le cas, utilisez votre propre tournevis.
- Pour placer correctement le tissu dans le cadre de broderie, nous recommandons d'utiliser une surface plane.

Fixation du cadre de broderie

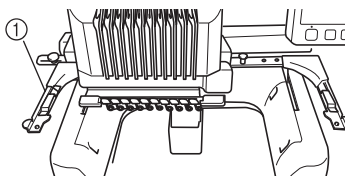
Une fois le tissu mis en place dans le cadre de broderie, fixez le cadre à la machine à broder.



Remarque

- Pour fixer le cadre à broder pour manche, utilisez le support du cadre de broderie B (avec cache aux coins gris clair).

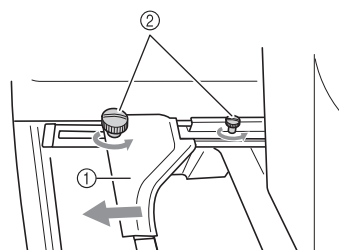
- ## 1
- Fixez le support B du cadre de broderie (avec cache aux coins gris clair) à la machine à broder. Reportez-vous au manuel d'instructions de la machine à broder pour des informations sur la procédure de fixation du support du cadre de broderie.



- ① Support B du cadre de broderie (avec cache aux coins gris clair)

- ## 2
- Desserrez les deux vis à serrage à main du support du cadre de broderie.

Si la vis est trop serrée, utilisez le tournevis en forme de disque fourni avec la machine à broder.

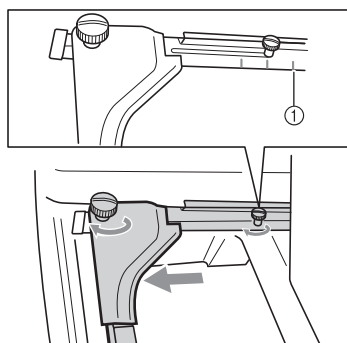


- ① Bras gauche
- ② Vis à serrage à main

► Vous pouvez déplacer le bras gauche du support du cadre de broderie.

- Desserrez uniquement les vis à serrage à main de 2 tours maximum dans le sens inverse des aiguilles d'une montre. Ne retirez pas la vis.

- 3** Déplacez le bras gauche pour aligner la vis de droite sur le repère du cadre de broderie à installer, puis serrez les vis à serrage à main.



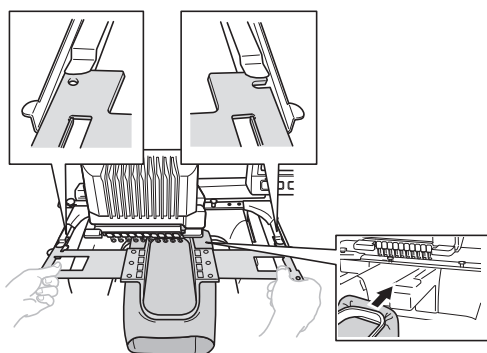
① Repère pour le cadre à broder pour manche



Remarque

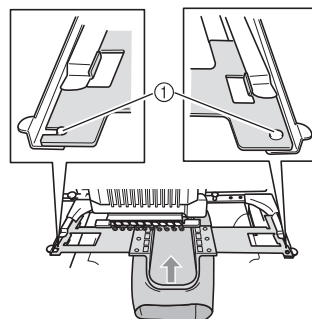
- Serrez fermement les deux vis à serrage à main à l'aide du tournevis en forme de disque fourni avec la machine à broder. Si les deux vis ne sont pas serrées, la machine reconnaîtra une taille de cadre non appropriée.

- 4** Maintenez le cadre de broderie à l'horizontale, puis alignez simultanément les montures droite et gauche sur les attaches du support du cadre.



- Le cadre intérieur doit se trouver sur le dessus.

- 5** Insérez le cadre de broderie jusqu'à ce qu'il se mette en place.



- ① Veillez à ce que les ergots des bras droit et gauche du support du cadre de broderie se placent dans la fente de positionnement et le trou du cadre.

Informatie over het mouwen borduurframe

Met dit borduurraam kunt u borduren op lange tubulaire werkstukken en projecten, zoals mouwen of broekspijpen.

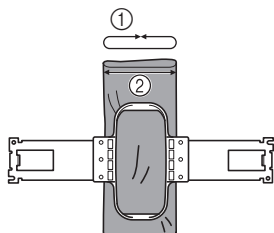
Inhoud van het pakket controleren

Controleer of het pakket de volgende onderdelen bevat. Wanneer een artikel ontbreekt of beschadigd is, neemt u contact op met uw erkende dealer.



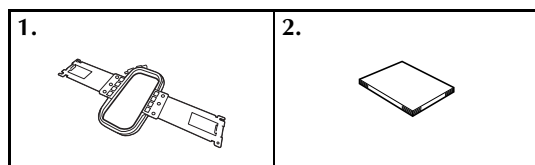
Opmerking

- Het maximale borduurvlak van het mouwen borduurframe is 200 mm (L) × 70 mm (B) (7-7/8 inch (L) × 2-3/4 inch (B)).
- Wanneer u borduurt met het mouwen borduurframe, moet de omtrek van het voorwerp groter zijn dan 370 mm (14-1/2 inch) en de doorsnede groter dan 185 mm (7-1/4 inch).



- ① Omtrek 370 mm (14-1/2 inch)
- ② Doorsnede 185 mm (7-1/4 inch)

■ Inhoud van mouwen borduurframe kit

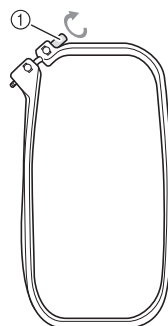


Nr.	Onderdeelnaam
1	Mouwen borduurframe
2	Installatiehandleiding

* Gebruik borduurraamhouder B (met lichtgrijze hoekjes) wanneer u het mouwen borduurframe bevestigt.

De stof in het borduurraam plaatsen

- 1 Draai de schroef op het buitenraam los.

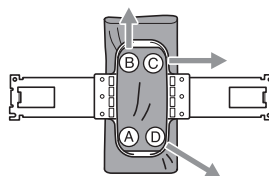


- ① Schroef

- 2 Plaats de steunstof. Plaats vervolgens het buitenraam in de stof met de goede kant naar boven.

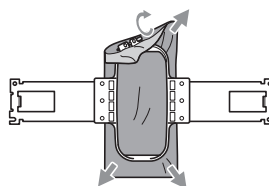


- 3 Druk het binnenraam in het buitenraam.



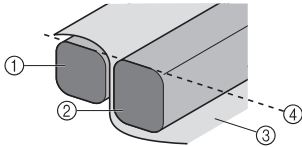
- Zorg dat er geen kreukels in de stof zitten nadat deze in het borduurraam is geplaatst.

- 4 Draai de schroef iets vast en trek vervolgens aan de randen van de stof.



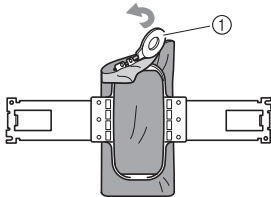
5 Draai de schroef stevig vast en controleer vervolgens of de stof strak staat.

- Als de stof goed is gespannen, maakt deze een trommelgeluid als u erop tikt.
- Klem het binnen- en het buitenraam stevig tegen elkaar zodat de onderkant van het binnenraam lager is dan de onderkant van het buitenraam.



- 1 Buitenraam
- 2 Binnenraam
- 3 Bovenkant van de stof
- 4 Bovenrand van het binnen- en buitenraam liggen op gelijke hoogte

- Draai de schroeven stevig vast met de schijfvormige schroevendraaier die bij de borduurmachine wordt geleverd.



- 1 Schijfvormige schroevendraaier



Memo

- Afhankelijk van de stofdikte kan het moeilijk zijn om de schroef vast te draaien met de schijfvormige schroevendraaier. Gebruik dan een schroevendraaier van uzelf.
- U kunt het beste een plat oppervlak gebruiken om de stof in het borduurraam te bevestigen.

Het borduurraam bevestigen

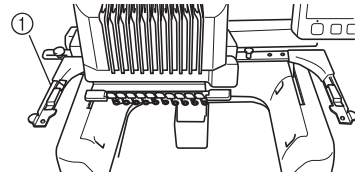
Nadat u de stof in het borduurraam hebt gespannen, bevestigt u het raam aan de borduurmachine.



Opmerking

- Gebruik borduurraamhouder B (met lichtgrijze hoekjes) wanneer u het mouwen borduurframe bevestigt.

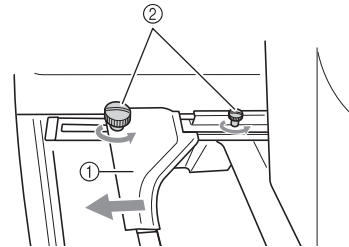
1 Bevestig borduurraamhouder B (met lichtgrijze hoekjes) aan de borduurmachine. Zie de gebruiksaanwijzing bij de borduurmachine voor informatie over het bevestigen van de borduurraamhouder.



- 1 Borduurraamhouder B (met lichtgrijze hoekjes)

2 Draai de twee duimschroeven op de borduurraamhouder los.

Als de schroef te strak is aangedraaid, kunt u de schijfvormige schroevendraaier in het pakket van de borduurmachine gebruiken.

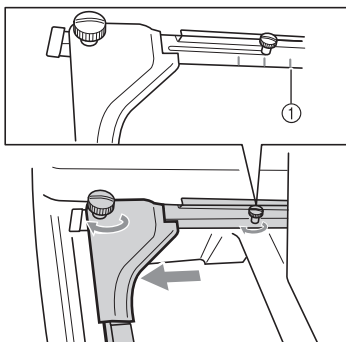


- 1 Linkerarm
- 2 Duimschroeven

► De linkerarm van de borduurraamhouder kan worden verplaatst.

- Draai de duimschroeven maximaal 2 slagen tegen de klok in los. Verwijder de schroeven niet.

- 3** Beweeg de linkerarm om de schroef aan de rechterkant uit te lijnen met de markering voor het borduurraam dat moet worden geplaatst en draai vervolgens de duimschroeven aan.



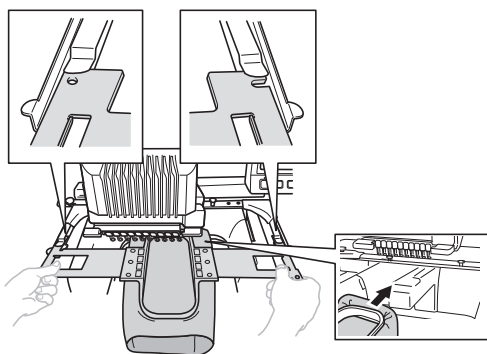
① Markering voor mouwen borduurframe



Opmerking

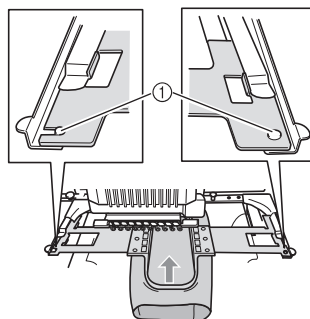
- Draai de twee duimschroeven stevig vast met de schijfvormige schroevendraaier uit het accessoirepakket bij de borduurmachine. Als de twee schroeven niet goed zijn vastgedraaid, herkent de machine niet de juiste raamgrootte.

- 4** Houd het borduurraam horizontaal en lijn vervolgens tegelijkertijd de linker- en rechterraand uit met de borduurraamhouderklemmen.



- Het binnenraam moet bovenop liggen.

- 5** Plaats het borduurraam totdat het op zijn plaats klikt.



- ① Zorg dat de pennen aan de linker- en rechterraand van de borduurraamhouder in de afstelopeningen en het gat van het borduurraam passen.

Informazioni sul telaio per maniche

Questo telaio si utilizza quando si ricamano oggetti lunghi come maniche di camicia o gambe di pantaloni.

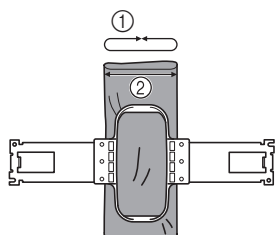
Verifica del contenuto della confezione

Controllare che la dotazione comprenda quanto segue. Se un elemento dovesse mancare o essere danneggiato, rivolgersi al rivenditore autorizzato.



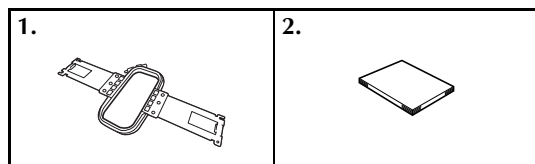
Nota

- L'area di ricamo massima del telaio per maniche è di 200 mm (A) × 70 mm (L) (7-7/8 di pollice (A) × 2-3/4 di pollice (L)).
- Quando si ricama con il telaio per maniche, la circonferenza dell'oggetto deve essere maggiore di 370 mm (14-1/2 di pollice) e il diametro di 185 mm (7-1/4 di pollice).



- ① Circonferenza 370 mm (14-1/2 di pollice)
② Diametro 185 mm (7-1/4 di pollice)

Contenuto del kit telaio per maniche

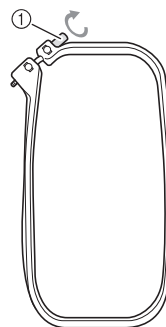


N.	Nome parte
1	Telaio per maniche
2	Manuale di installazione

* Quando si applica il telaio per maniche, utilizzare il supporto del telaio per ricamo B (con coperchi angolo grigio chiaro).

Inserimento del tessuto

- 1 Allentare la vite sul telaio esterno.

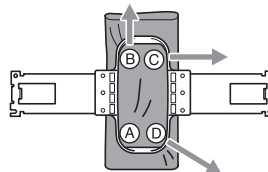


① Vite

- 2 Collocare lo stabilizzatore, quindi mettere il telaio esterno dentro il tessuto con il lato diritto del tessuto verso l'alto.

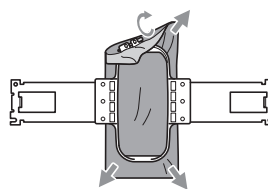


- 3 Premere il telaio interno nel telaio esterno.



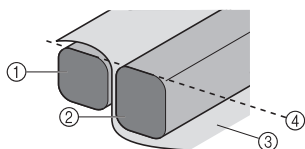
- Accertarsi che il tessuto non presenti grinze dopo essere stato posizionato nel telaio per ricamo.

- 4 Avvitare leggermente la vite, e tirare i bordi del tessuto.



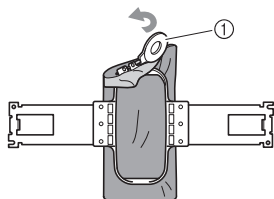
5 Serrare correttamente la vite, e verificare per assicurarsi che il tessuto sia teso.

- Dopo aver fissato il tessuto, battendo leggermente su di esso si sentirà un suono simile a un tamburo.
- Fissare insieme correttamente i telai interno ed esterno in modo che la parte inferiore del telaio interno sia più bassa della parte inferiore del telaio esterno.



- ① Telaio esterno
- ② Telaio interno
- ③ Lato destro del tessuto
- ④ Le parti superiori dei telai interno ed esterno sono uniformi

- Con l'ausilio del cacciavite a disco incluso nella confezione della macchina per ricamare, avvitare saldamente le viti.



- ① Cacciavite a disco



Promemoria

- L'avvitamento delle viti con il cacciavite a disco può essere difficoltoso a seconda dello spessore del tessuto. In questo caso utilizzare il proprio cacciavite.
- Per impostare correttamente il tessuto nel telaio per ricamo, si consiglia di utilizzare una superficie piana.

Applicazione del telaio per ricamo

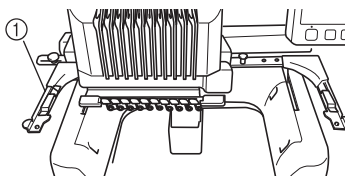
Dopo aver inserito il tessuto nel telaio per ricamo, applicare il telaio alla macchina per ricamare.



Nota

- Quando si applica il telaio per maniche, utilizzare il supporto del telaio per ricamo B (con coperchi angolo grigio chiaro).

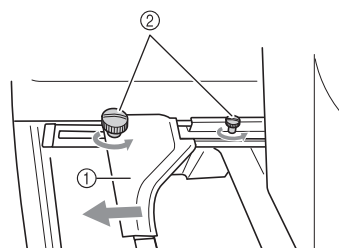
1 Applicare il supporto del telaio per ricamo B (con coperchi angolo grigio chiaro) alla macchina per ricamare. Consultare il manuale di istruzioni della macchina per ricamare, per informazioni su come applicare il supporto del telaio per ricamo.



- ① Supporto telaio per ricamo B (con coperchi angolo grigio chiaro)

2 Allentare le due viti a testa zigrinata sul supporto del telaio per ricamo.

Se la vite è troppo stretta, utilizzare il cacciavite a disco incluso nella confezione della macchina per ricamare.

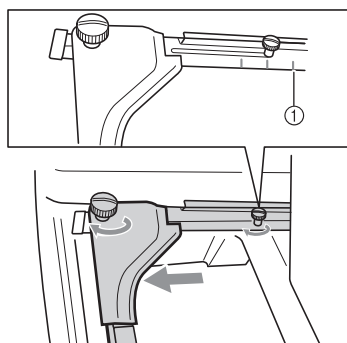


- ① Braccio sinistro
- ② Viti a testa zigrinata

► È possibile spostare il braccio sinistro del supporto del telaio per ricamo.

- Allentare semplicemente le viti a testa zigrinata ruotandole per 2 giri al massimo in senso antiorario. Non rimuovere la vite.

- 3** Spostare il braccio sinistro per allineare la vite sul lato destro con il segno per installare il telaio per ricamo, quindi stringere la vite a testa zigrinata.



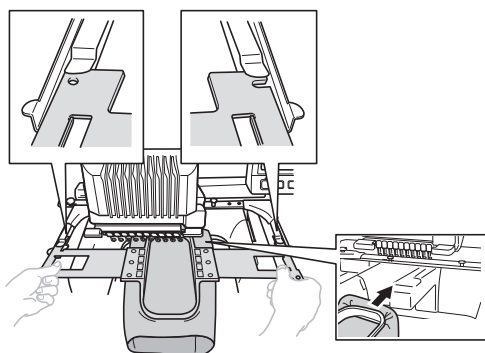
① Segno per telaio per maniche



Nota

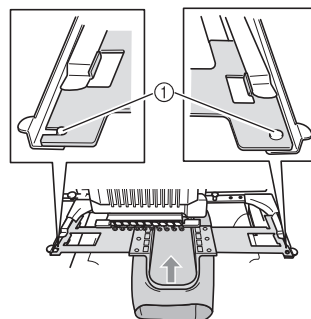
- Avvitare saldamente le due viti a testa zigrinata con il cacciavite a disco incluso nella confezione degli accessori della macchina per ricamare. La macchina riconoscerà la dimensione errata del telaio, se le due viti non sono strette.

- 4** Mantenere il livello del telaio per ricamo, e contemporaneamente allineare sia il montaggio destro sia quello sinistro con i fermagli del supporto del telaio per ricamo.



- Il telaio interno deve trovarsi sopra.

- 5** Inserire il telaio per ricamo, finché non scatta in posizione.



- ① Accertarsi che i perni sul braccio destro e sinistro del supporto del telaio per ricamo si inseriscano nella scanalatura di posizionamento e nel foro sul telaio per ricamo.

Acerca del bastidor de mangas

Este bastidor se utilizará para bordar elementos largos, como por ejemplo las mangas de las camisas o las perneras de los pantalones.

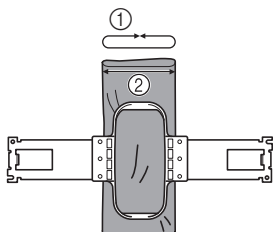
Comprobar el contenido del paquete

Compruebe que están incluidos los siguientes accesorios. Si falta algún accesorio o alguno estuviera dañado, póngase en contacto con su representante de ventas autorizado.



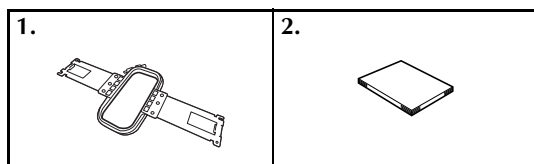
Nota

- La zona de bordado máxima del bastidor de mangas es de 200 mm (Alt.) × 70 mm (Anch.) (7-7/8 pulg. (Alt.) × 2-3/4 pulg. (Anch.)).
- Cuando borde con el bastidor de mangas, la circunferencia del artículo debe ser superior a 370 mm (14-1/2 pulg.) y el diámetro de 185 mm (7-1/4 pulg.).



- ① Circunferencia 370 mm (14-1/2 pulg.)
- ② Diámetro 185 mm (7-1/4 pulg.)

■ Contenido del kit del bastidor de mangas

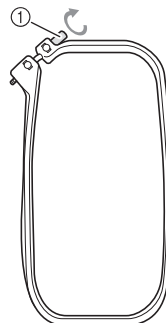


Nº	Nombre de la pieza
1	Bastidor de mangas
2	Manual de instalación

* Al colocar el bastidor de mangas, utilice el soporte del bastidor de bordado B (con protectores de esquinas de color gris claro).

Colocación del tejido

- 1 Afloje el tornillo del cuadro del bastidor.

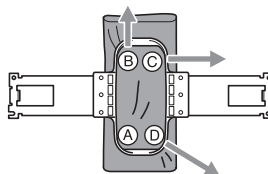


- ① Tornillo

- 2 Coloque el estabilizador y, a continuación, coloque el cuadro del bastidor en el interior del tejido con el derecho hacia arriba.

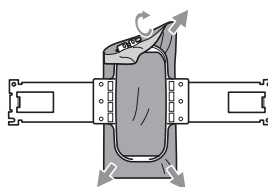


- 3 Coloque el bastidor en el cuadro.



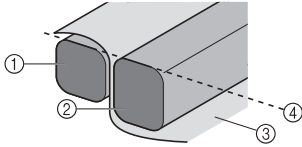
- Asegúrese de que no hay arrugas en el tejido una vez colocado en el bastidor de bordado.

- 4 Apriete ligeramente el tornillo y, a continuación, tire de los bordes del tejido.



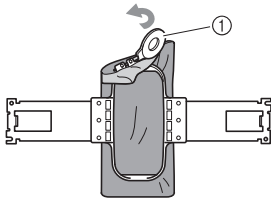
5 Apriete firmemente el tornillo y compruebe a continuación que el tejido está tenso.

- Después de ajustar bien el tejido, al golpearlo suavemente se producirá un sonido similar al de un tambor.
- Ajuste firmemente el bastidor y el cuadro de forma que la parte inferior del bastidor quede por debajo de la parte inferior del cuadro.



- 1 Cuadro del bastidor
- 2 Bastidor
- 3 Lado del derecho del tejido
- 4 Partes superiores del bastidor y del cuadro niveladas

- Utilizando el destornillador en forma de disco que se suministra en el paquete de la máquina de bordar, apriete firmemente los tornillos.



- 1 Destornillador en forma de disco



Recuerde

- Según el grosor del tejido, puede resultar difícil apretar el tornillo con el destornillador en forma de disco. En ese caso, utilice su propio destornillador.
- Para colocar correctamente el tejido en el bastidor, recomendamos que se utilice una superficie plana.

Colocación del bastidor de bordado

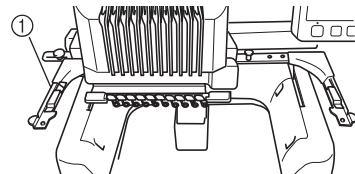
Después de colocar el tejido en el bastidor de bordado, coloque éste en la máquina.



Nota

- Al colocar el bastidor de mangas, utilice el soporte del bastidor de bordado B (con protectores de esquinas de color gris claro).

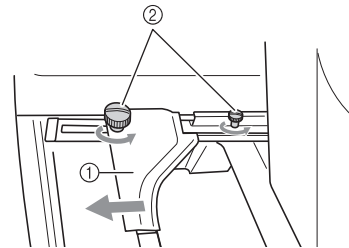
- 1 Coloque el soporte del bastidor de bordado B (con protectores de esquinas de color gris claro) en la máquina de bordar. Consulte el manual de instrucciones de la máquina de bordar para obtener información sobre cómo colocar dicho soporte.



- 1 Soporte del bastidor de bordado B (con protectores de esquinas de color gris claro)

- 2 Afloje los dos tornillos de mariposa del soporte del bastidor de bordado.

Si el tornillo está demasiado apretado, utilice el destornillador de disco que se suministra en el paquete de la máquina de bordar.

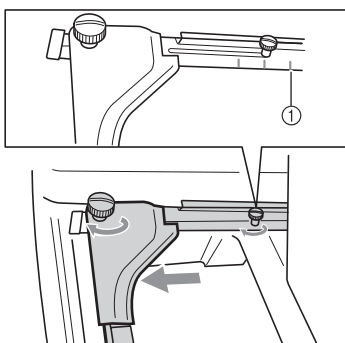


- 1 Brazo izquierdo
- 2 Tornillos de mariposa

► Ahora puede moverse el brazo izquierdo del soporte del bastidor.

- Afloje los tornillos de mariposa un máximo de 2 vueltas hacia la izquierda. No quite el tornillo.

- 3** Mueva el brazo izquierdo para alinear el tornillo de la derecha con la marca del bastidor que se va a colocar y, a continuación, apriete los tornillos.



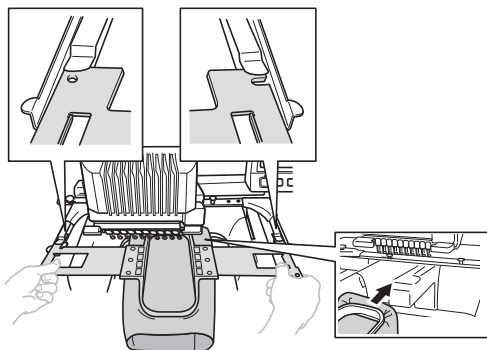
① Marca para el bastidor de mangas



Nota

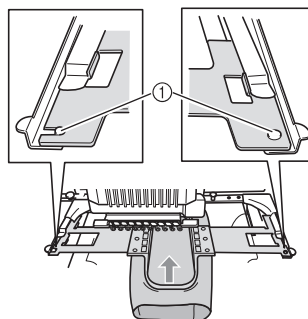
- Apriete firmemente los dos tornillos de mariposa con el destornillador de disco que se suministra en el paquete de accesorios de la máquina de bordar. La máquina reconocerá el tamaño de bastidor incorrecto si los dos tornillos no se aprietan.

- 4** Sujete el nivel del bastidor y, simultáneamente, alinee los montantes izquierdo y derecho con las pinzas del soporte del bastidor.



- El bastidor debe estar arriba.

- 5** Inserte el bastidor hasta que quede bien encajado.



- ① Asegúrese de que las patillas de los brazos derecho e izquierdo del soporte del bastidor encajan en la ranura y el orificio del bastidor.

Sobre o Bastidor de Manga

Este bastidor será usado para bordar itens longos, como mangas de camisa ou calças compridas.

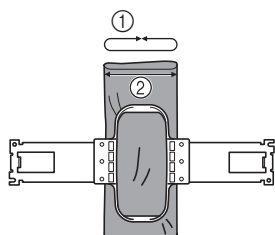
Verificando o conteúdo da embalagem

Verifique se as peças a seguir estão incluídas. Se algum item estiver faltando ou estiver danificado, entre em contato com o representante de vendas autorizado.



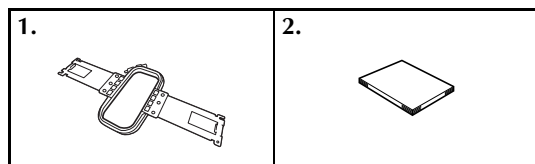
Nota

- A área máxima de bordado do bastidor de manga é 200 mm (A) × 70 mm (L) (7-7/8 polegadas (A) × 2-3/4 polegadas (L)).
- Quando bordar com o bastidor de manga, a circunferência do item precisa ser maior do que 370 mm (14-1/2 polegadas), com diâmetro de 185 mm (7-1/4 polegadas).



- ① Circunferência de 370 mm (14-1/2 polegadas)
- ② Diâmetro de 185 mm (7-1/4 polegadas)

Conteúdo do kit de bastidor de manga

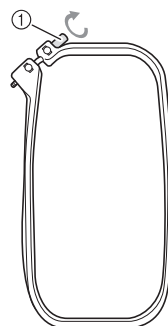


Nº	Nome da Peça
1	Bastidor de manga
2	Manual de Instalação

- * Ao instalar o bastidor de manga, use a base de suporte do bastidor de bordar B (com tampas de canto cinza-claras).

Colocando o tecido no bastidor

- 1 Desaperte o parafuso na moldura externa.

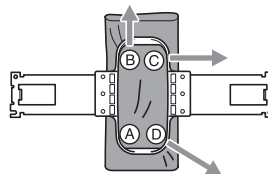


- ① Parafuso

- 2 Coloque o estabilizador e depois coloque o bastidor externo dentro do tecido com o lado direito virado para cima.

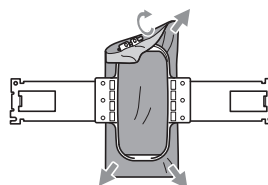


- 3 Pressione a moldura interna para dentro da moldura externa.



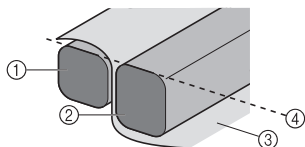
- Certifique-se de que não haja dobras no tecido depois de posicionado no bastidor de bordar.

- 4 Aperte levemente o parafuso e depois puxe as bordas do tecido.



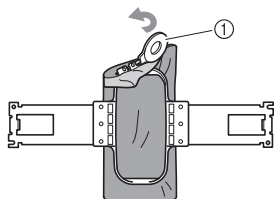
5 Aperte firmemente o parafuso e verifique se o tecido está esticado.

- Depois de prender o tecido, bata de leve sobre ele para ver se produz um som semelhante a um tambor.
- Prenda firmemente as molduras interna e externa juntas de modo que a parte inferior da moldura interna fique abaixo da parte inferior da moldura externa.



- 1 Moldura externa
- 2 Moldura interna
- 3 Lado direito do tecido
- 4 A parte superior das molduras interna e externa ficam niveladas

- Usando a chave de fenda em forma de disco incluída no pacote da máquina de bordar, aperte firmemente os parafusos.



- 1 Chave de fenda em forma de disco



Lembrete

- Apertar o parafuso com a chave de fenda em forma de disco pode ser difícil, dependendo da espessura do tecido. Se for esse o caso, use sua própria chave de fenda.
- Para colocar corretamente o tecido no bastidor de bordar, recomendamos a utilização de uma superfície plana.

Instalando o bastidor de bordar

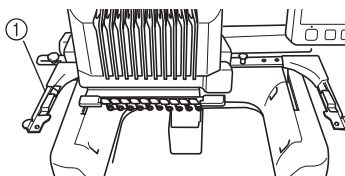
Depois de colocar o tecido no bastidor, instale o bastidor na máquina de bordar.



Nota

- Ao instalar o bastidor de manga, use a base de suporte do bastidor de bordar B (com tampas de canto cinza-claras).

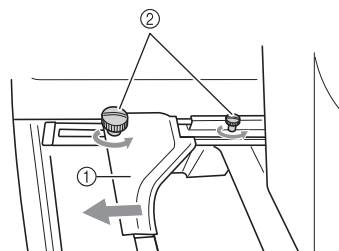
1 Fixe a base de suporte do bastidor de bordar B (com tampas de canto cinza-claras) na máquina de bordar. Consulte o manual de instruções da máquina de bordar para obter informações sobre como fixar a base de suporte do bastidor de bordar.



- 1 Base de suporte do bastidor de bordar B (com tampas de canto cinza-claras)

2 Desaperte os dois parafusos de aperto manual da base de suporte do bastidor de bordar.

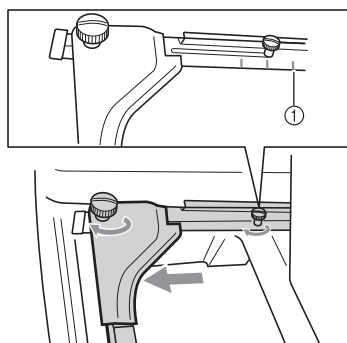
Se o parafuso estiver muito apertado, use a chave de fenda em forma de disco incluída no pacote da máquina de bordar.



- 1 Braço esquerdo
- 2 Parafusos de aperto manual

- O braço esquerdo da base de suporte do bastidor pode ser movido.
- Desaperte apenas os parafusos de aperto manual por um máximo de 2 voltas no sentido anti-horário. Não remova o parafuso.

- 3** Mova o braço esquerdo para alinhar o parafuso do lado direito com a marca do bastidor a ser instalado e, em seguida, aperte os parafusos de aperto manual.



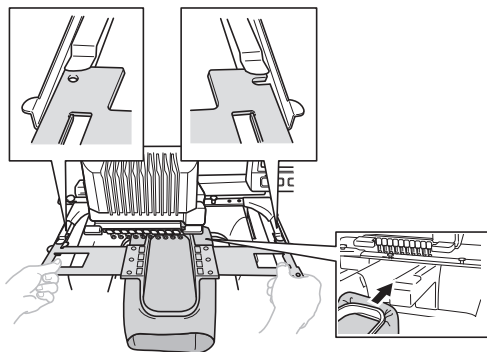
① Marca para bastidor de manga



Nota

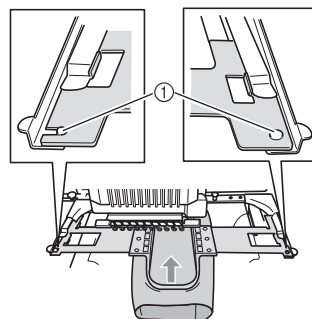
- Aperte firmemente os dois parafusos de aperto manual com a chave de fenda em forma de disco incluída no pacote de acessórios da máquina de bordar. A máquina reconhecerá um tamanho de bastidor errado se os dois parafusos não estiverem apertados.

- 4** Segure o bastidor nivelado e, em seguida, alinhe simultaneamente os lados esquerdo e direito com os prendedores da base de suporte do bastidor.



- A moldura interna deverá ficar para cima.

- 5** Insira o bastidor de bordar até que ele se encaixe em seu lugar.



- ① Verifique se os pinos dos braços esquerdo e direito da base de suporte do bastidor se encaixam nas aberturas e orifícios de posicionamento do bastidor.

Рукавные пальцы

Эти пальцы используются при вышивании на длинных изделиях (например, на рукавах или брючинах).

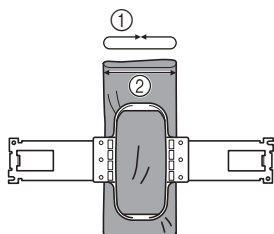
Проверка комплектности

Проверьте, что в комплекте имеются в наличии следующие элементы. Если какой-либо из перечисленных элементов отсутствует или поврежден, обратитесь к официальному торговому представителю.



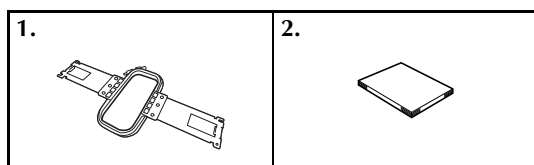
Примечание

- Максимальная область вышивания для рукавных пальцев составляет 200 × 70 мм (В × Ш).
- Рукавные пальцы можно использовать, когда длина окружности изделия больше 370 мм, а диаметр — больше 185 мм.



- ① Длина окружности 370 мм
② Диаметр 185 мм

■ В комплект рукавных пальцев входят

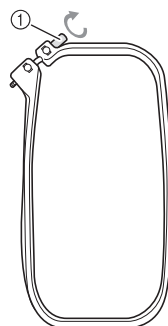


№	Наименование
1	Рукавные пальцы
2	Инструкции по установке

* При установке рукавных пальцев используйте держатель пальцев В (со светло-серыми угловыми крышками).

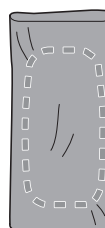
Закрепление материала в пальцах

- 1** Ослабьте винт на внешнем ободе.

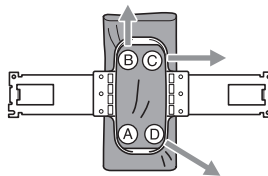


- ① Винт

- 2** Положите стабилизатор, затем поместите внешний обод палец внутрь изделия (материал лицевой стороной наружу).

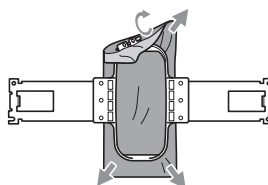


- 3** Вдавите внутренний обод палец во внешний обод.



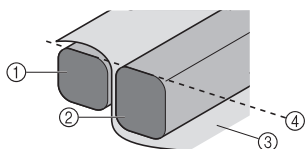
- После закрепления материала в пальцах на нем не должно быть складок и морщин.

- 4** Слегка заверните винт и подтяните материал за края.



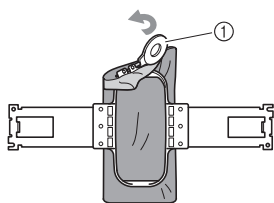
5 Туго затяните винт и проверьте, что материал хорошо натянут.

- После закрепления материала слегка постучите по нему; при этом должен получаться звук, напоминающий удары по барабану.
- Плотнo сожмите внутренний и внешний ободы пялец в таком положении, чтобы нижняя часть внутреннего обода была ниже нижней части внешнего обода.



- 1 Внешний обод
- 2 Внутренний обод
- 3 Лицевая сторона материала
- 4 Верхние стороны внутреннего и внешнего ободов расположены вровень

- Туго затяните винты дискообразной отверткой, прилагаемой к вышивальной машине.



- 1 Дискообразная отвертка



Напоминание

- Затягивание винтов дискообразной отверткой может быть затруднено из-за толщины материала. В таком случае используйте другую отвертку.
- Для правильного закрепления материала в пяльцах рекомендуется выполнять всю процедуру на плоской поверхности.

Установка пялец

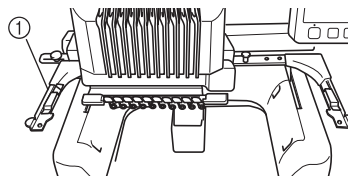
После закрепления материала в пяльцах установите их на вышивальную машину.



Примечание

- При установке рукавных пялец используйте держатель пялец В (со светло-серыми угловыми крышками).

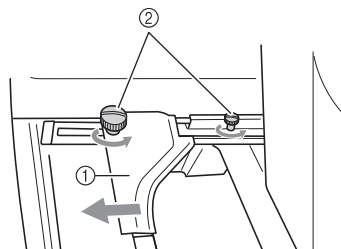
- 1 Установите на вышивальную машину держатель пялец В (со светло-серыми угловыми крышками). Инструкции по установке держателя пялец см. в руководстве пользователя вышивальной машины.



- 1 Держатель пялец В (со светло-серыми угловыми крышками)

- 2 Ослабьте затяжку двух винтов с накаткой на держателе пялец.

Если винт затянут слишком туго, используйте дискообразную отвертку, прилагаемую к вышивальной машине.

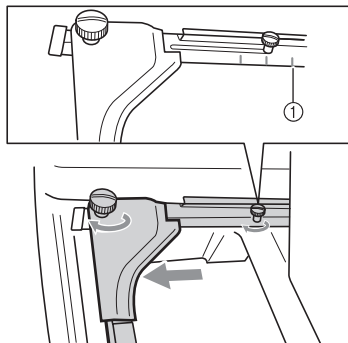


- 1 Левое крепление
- 2 Винты с накаткой

▶ Левое крепление держателя пялец можно перемещать.

- Винты с накаткой следует только лишь ослабить, повернув их максимум на 2 оборота против часовой стрелки. Не вывинчивайте винт полностью!

- 3** Переместите левое крепление, установив его в таком положении, чтобы винт, находящийся справа, совпал с меткой, соответствующей устанавливаемым пальцам, а затем затяните винты с накаткой.



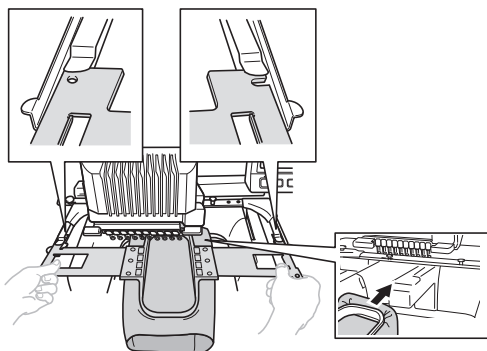
① Метка для рукавных пальцев



Примечание

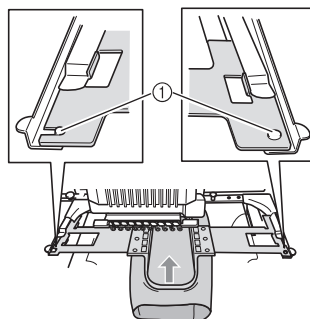
- Туго затяните два винта с накаткой дискообразной отверткой, имеющейся в наборе принадлежностей вышивальной машины. Если оба винта не будут затянуты должным образом, машина распознает неправильный размер пальцев.

- 4** Держите пальцы ровно и одновременно совместите левый и правый элементы крепления пальцев с зажимами держателя пальцев.



- Внутренний обод палец должен быть сверху.

- 5** Вставьте пальцы до упора, так чтобы они зафиксировались со щелчком.



- ① Убедитесь, что штифты на левом и правом креплении держателя пальцев попали в установочные пазы и отверстия на пальцах.

有关袖框

此框架用于绣制衬衫袖或裤腿等较长的物品。

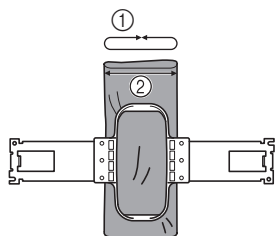
核对附带的物品

检查是否附带有以下部件。如有任何物品缺失或损坏，请与授权销售代理商取得联系。



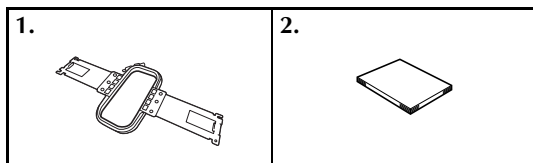
注释

- 该袖框的最大绣花区域是 200 毫米（高）× 70 毫米（宽）。
- 使用袖框绣花时，物品的周长需要大于 370 毫米，直径需要大于 185 毫米。



- ① 周长 370 毫米
- ② 直径 185 毫米

■ 袖框套件附带的物品

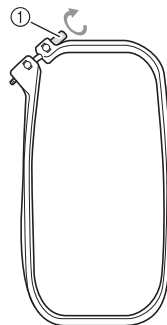


编号	部件名
1	袖框
2	安装说明书

* 安装袖框时，使用绣花框架支架 B（带浅灰色角套）。

箍放布料

1 松开外框上的螺丝。

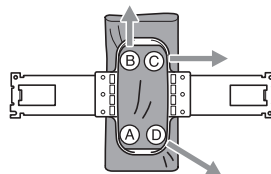


① 螺丝

2 放置衬纸，然后将外框放在布料内部，让布料正面朝上。

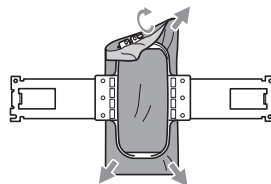


3 将内框按入外框中。



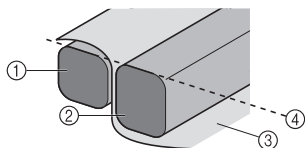
- 确保布料放置在绣花框架中后没有褶皱。

4 轻轻拧紧螺丝，然后拉出布料边缘。



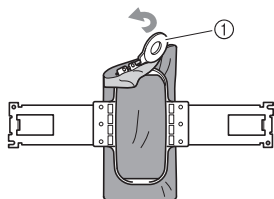
5 牢固拧紧螺丝，然后确认布料已拉紧。

- 固定布料后，轻轻敲击应发出像鼓一样的声音。
- 将内框和外框紧紧夹在一起，使内框的底部比外框底部稍低一点。



- ① 外框
- ② 内框
- ③ 布料的正面
- ④ 内框和外框的顶部平齐

- 使用绣花机包装中附带的盘状螺丝刀牢牢拧紧螺丝。



- ① 盘状螺丝刀

备注

- 视布料厚度而定，使用盘状螺丝刀拧紧螺丝时可能会比较困难。如果出现此情况，请使用自己的螺丝刀。
- 为了正确地将布料放在绣花框架中，建议在平面上箍紧操作。

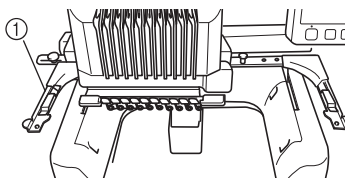
安装绣花框

将布料箍在绣花框架后，将框架安装到机器。

注释

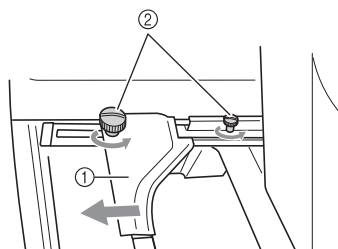
- 安装袖框时，使用绣花框支架 B（带浅灰色角套）。

1 将绣花框支架 B（带深灰色角套）安装到绣花机上。请参见绣花机的说明书，了解如何安装绣花框支架的详细信息。



- ① 绣花框支架 B（带深灰色角套）

2 松开绣花框架支架上的两颗指旋螺丝。如果螺丝太紧，请使用绣花机包装中附带的盘状螺丝刀。

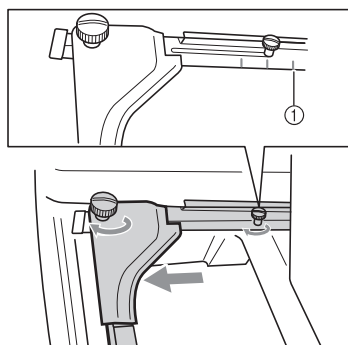


- ① 左臂
- ② 指旋螺丝

► 绣花框支架的左臂可以移动。

- 最多只将指旋螺丝逆时针松开 2 圈。请勿卸下螺丝。

- 3** 移动左臂，将右侧螺丝对准要安装绣花框架的标记，然后拧紧指旋螺丝。



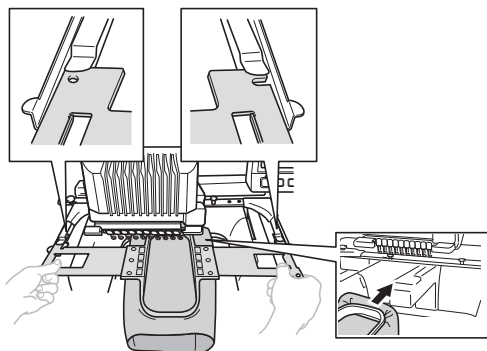
① 袖框标记



注释

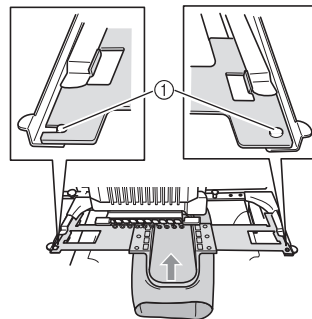
- 请用绣花机配件包附带的盘状螺丝刀牢牢拧紧两个指旋螺丝。如果两颗螺丝未拧紧，机器识别框架的尺寸时可能出错。

- 4** 水平握住绣花框，然后同时将左右侧对准绣花框架夹子。



- 内框应在上面。

- 5** 插入绣花框直到其卡到位置。



- ① 确保绣花框支架左右臂上的销钉可安装到绣花框的定位槽和定位孔中。

關於袖框

刺繡襯衫袖子或褲管等長物品時使用此框。

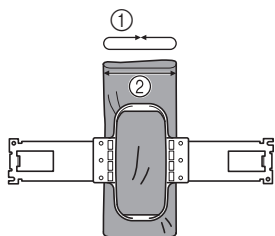
確認隨附的物品

檢查是否隨附以下零組件。若有遺失或損壞，請聯絡授權銷售代表。



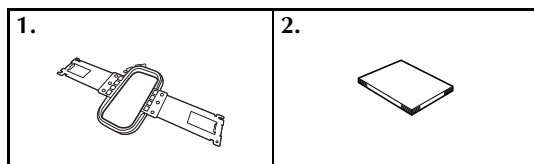
註釋

- 該袖框的最大繡花區域是 200 mm (高) × 70 mm (寬)。
- 使用袖框刺繡時，物品圓周必須大於 370 mm，直徑必須大於 185 mm。



- ① 圓周 370 mm
- ② 直徑 185 mm

■ 袖框套件隨附的物品

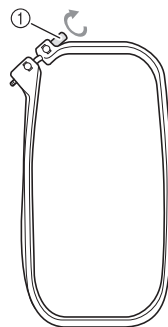


編號	零組件名稱
1	袖框
2	安裝說明書

* 安裝袖框時，請使用繡花臂框架 B（帶淺灰色角蓋）。

箍布料

- 1 鬆開外框上的螺絲。

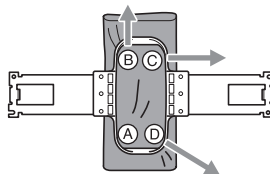


① 螺絲

- 2 放置襯料，然後將外框放在布料內，使布料正面朝上。

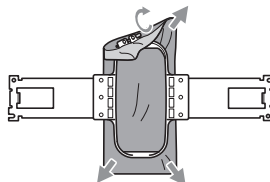


- 3 將內框扣進外框。



- 確保布料在繡花框中展開後沒有起皺。

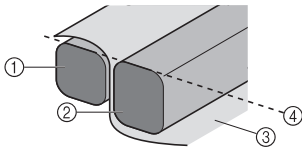
- 4 輕輕鎖緊螺絲，然後拉出布料邊緣。



5

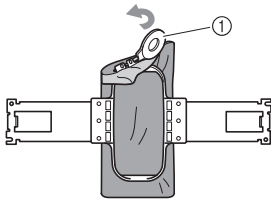
鎖緊螺絲，然後確認布料已拉緊。

- 布料繃緊後，輕敲布面應發出鼓聲。
- 將內框和外框緊緊夾在一起，內框的底部應比外框底部略低。



- ① 外框
- ② 內框
- ③ 布料的正面
- ④ 內外部繡花框的頂部平齊

- 用刺繡縫紉機配件包中隨附的盤狀螺絲起子擰緊螺絲。



- ① 盤狀螺絲起子



備註

- 因布料厚度而異，用盤狀螺絲起子擰緊螺絲時可能有點困難。如果發生這種情況，請使用您自己的螺絲起子。
- 為使布料正確地箍在繡花框上，建議在平坦的表面進行操作。

安裝繡花框

將布料箍在繡花框後，將繡花框安裝到本機上。

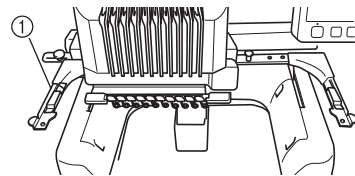


註釋

- 安裝袖框時，請使用繡花臂框架 B（帶淺灰色角蓋）。

1

將繡花臂框架 B（帶淺灰色角蓋）安裝到刺繡縫紉機。如需關於如何安裝繡花臂框架的詳細資訊，請參閱刺繡縫紉機的使用說明書。

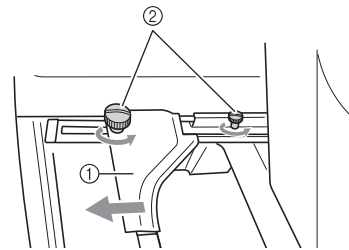


- ① 繡花臂框架 B（帶淺灰色角蓋）

2

鬆開繡花臂框架的兩顆指旋螺絲。

如果螺絲鎖得太緊，請使用刺繡縫紉機配件包中隨附的盤狀螺絲起子鬆開螺絲。

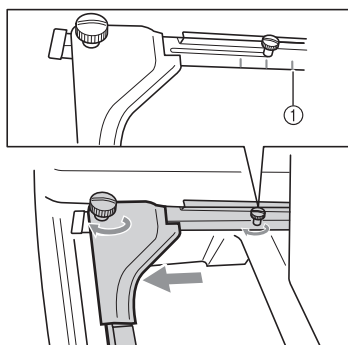


- ① 左臂
- ② 指旋螺絲

► 繡花臂框架的左臂可以移動。

- 只要將指旋螺絲逆時針旋轉最多兩圈將其鬆開即可。請勿取下螺絲。

- 3** 移動左臂，將右側螺絲對準要安裝繡花框的標記，然後鎖緊指旋螺絲。



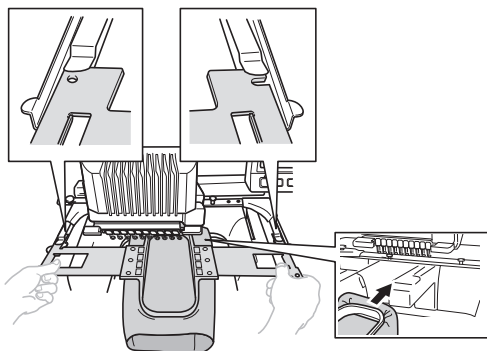
① 袖框的標記



註釋

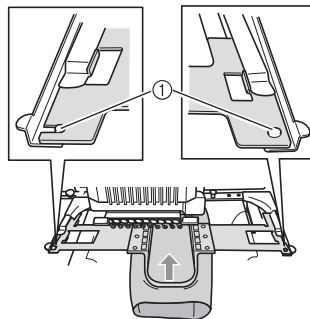
- 請用刺繡縫紉機配件包中隨附的盤狀螺絲起子擰緊兩顆指旋螺絲。如果兩顆螺絲未鎖緊，辨識出的繡花框尺寸可能錯誤。

- 4** 水平拿好繡花框，然後同時將左右側嵌座對準繡花臂框架的夾子。



- 內框應在上面。

- 5** 將繡花框插入定位。



- ① 確保繡花臂框架左右臂上的固定栓，確實插入繡花框上的定位槽及定位孔內。

소매 틀 설명

이 틀은 셔츠 소매나 바지의 다리 부분 등의 긴 대상에 자수할 때 사용됩니다.

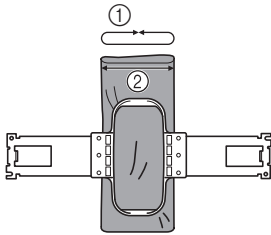
포장 내용물 확인

다음과 같은 부품이 포함된 것을 확인하세요. 없거나 파손된 품목이 있으면 직영 대리점에 문의하세요.



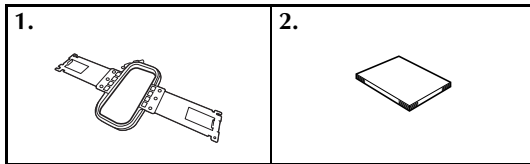
참고

- 소매 틀의 최대 자수 면적은 200 mm (H) × 70 mm (W) (7-7/8 인치 (H) × 2-3/4 인치 (W)) 입니다.
- 소매 틀을 사용하여 자수하는 경우에는 대상의 둘레가 370 mm (14-1/2 인치) 이상이고 직경이 185 mm (7-1/4 인치) 여야 합니다.



- ① 둘레 370 mm (14-1/2 인치)
- ② 직경 185 mm (7-1/4 인치)

■ 소매 틀 키트의 내용물

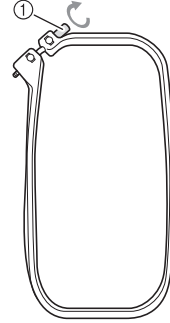


번호	부품 이름
1	소매 틀
2	설치 설명서

* 소매 틀을 부착할 때 자수틀 홀더 B (연회색 모서리 덮개 포함) 를 사용하세요.

천에 자수틀 끼우기

- 1 바깥틀의 나사를 푸세요.

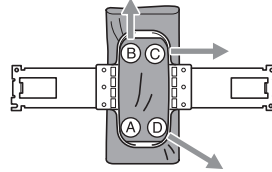


① 나사

- 2 보강재를 놓은 후 천의 앞면이 위를 향하게 하여 천의 내부에 바깥틀을 놓으세요.

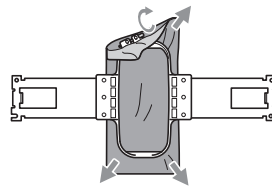


- 3 안틀을 바깥틀에 끼우세요.



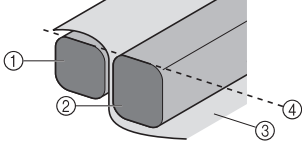
- 자수틀에서 위치를 잡은 후 천에 주름이 전혀 생기지 않도록 하세요.

- 4 나사를 약간 조인 다음에 천 가장자리를 당기세요.



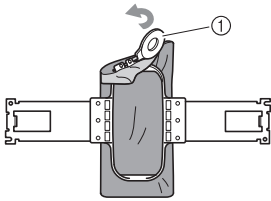
5 나사를 단단히 조인 다음에 천이 팽팽한지 확인하세요.

- 천을 고정된 후에 가볍게 두드리면 드럼 같은 소리가 나야 합니다.
- 안틀의 바닥이 바깥틀의 바닥보다 낮게 하여 안틀과 바깥틀을 단단히 고정하세요.



- ① 바깥틀
- ② 안틀
- ③ 천의 앞면
- ④ 안틀과 바깥틀의 위쪽 높이가 같습니다

- 자수기 포장에 포함된 원판형 나사돌리개를 사용하여 나사를 단단히 조이세요.



- ① 원판형 나사돌리개

메모

- 천의 두께에 따라서 원판형 나사돌리개를 사용하여 나사를 조이기가 힘들 수 있습니다. 힘이 드는 경우에는 다른 나사돌리개를 사용하세요.
- 천에 자수틀을 올바르게 끼우려면 평평한 표면에서 작업할 것을 권장합니다.

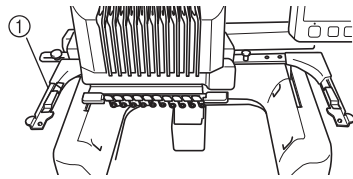
자수틀 부착

천에 자수틀을 끼운 후에 틀을 자수기에 부착하세요.

참고

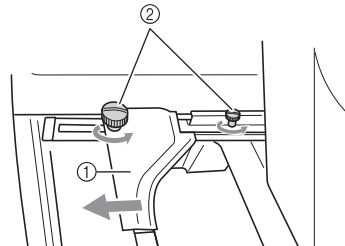
- 소매 틀을 부착할 때 자수틀 홀더 B (연회색 모서리 덮개 포함) 를 사용하세요.

- 1** 자수기에 자수틀 홀더 B (연회색 모서리 덮개 포함) 를 부착하세요. 자수틀 홀더를 부착하는 방법에 대한 자세한 설명은 자수기 작동 설명서를 참조하세요.



- ① 자수틀 홀더 B (연회색 모서리 덮개 포함)

- 2** 자수틀 홀더의 2개의 손잡이 나사를 푸세요. 나사가 너무 조여진 경우에는 자수기 포장에 포함된 원판형 나사돌리개를 사용하세요.

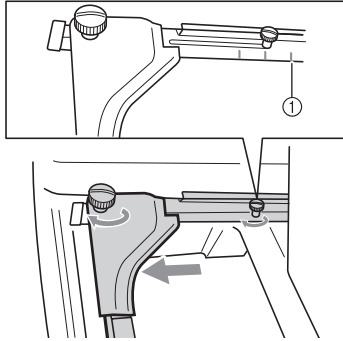


- ① 왼팔
- ② 손잡이 나사

▶ 자수틀 홀더의 왼팔을 이동할 수 있습니다.

- 손잡이 나사는 최대 2 회만 시계 반대 방향으로 푸세요. 나사를 제거하지 마세요.

- 3** 오른쪽 나사가 자수틀이 설치될 위치 표시와 정렬되게 왼팔을 이동한 다음에 손잡이 나사를 조이세요.



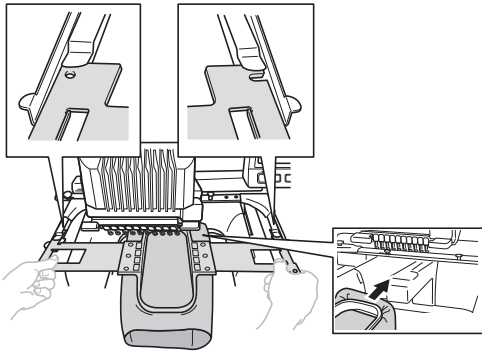
① 소매 틀을 위한 표시



참고

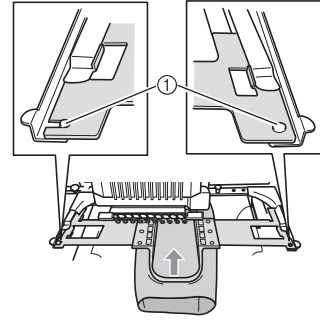
- 자수기 액세서리 포장에 포함된 원판형 나사돌리개를 사용하여 2 개의 손잡이 나사를 단단히 조이세요. 2 개의 나사를 조이지 않으면 자수기가 잘못된 틀 크기를 인식합니다.

- 4** 자수틀을 수평으로 잡은 다음에 왼쪽과 오른쪽 마운트를 동시에 자수틀 홀더 클립과 정렬하세요.



- 안틀이 위쪽이어야 합니다.

- 5** 자수틀을 째깍 소리가 날 때까지 삽입하세요.



- ① 자수틀 홀더의 왼팔과 오른팔에 있는 핀이 자수틀의 포지셔닝 슬롯과 구멍에 끼워졌는지 확인하세요.

縦長枠について

シャツの袖やズボンの足の部分のような細長いものに刺しゅうするときなどに使用します。

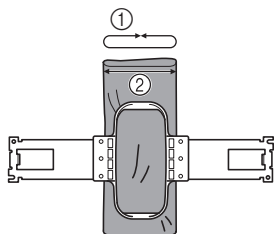
同梱品の内容確認

以下の部品がそろっているか確認してください。不足しているときや破損しているときは、お買い上げの販売店にお問い合わせください。



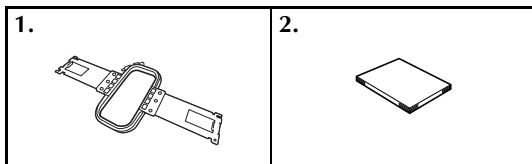
お願い

- 縦長枠の刺しゅう範囲は、200mm×70mmです。
- 筒状の素材に刺しゅうするとき、円周370mm以上で横幅185mm以上の素材を使用してください。



- ① 円周 370mm
- ② 横幅 185mm

■ 縦長枠セットの内容

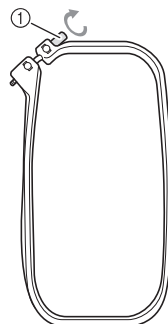


No.	部品名
1	縦長枠
2	取扱説明書

* 縦長枠を取り付ける際は、台枠 B (薄い灰色のカバー付) を取り付けてください。

縦長枠に布地を張る

- 1 外枠の調節ねじをゆるめます。

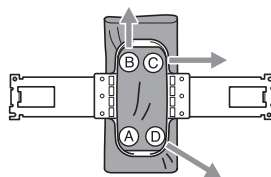


① 調節ねじ

- 2 布地の裏に接着芯を張り、布地の表側を上にして、外枠を布地の中に入れます。

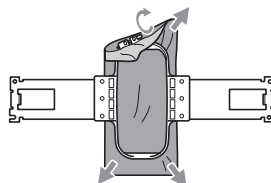


- 3 内枠を外枠の中に押し込みます。



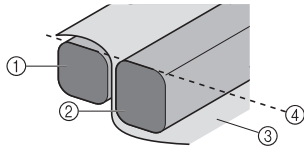
・ 縦長枠に張ったとき、布地にしわができないように注意してください。

- 4 軽く調節ねじをしめ、布地の端を引っ張ります。



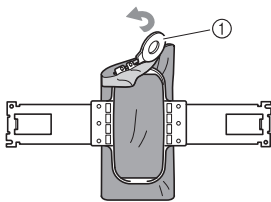
5 さらに布地を引っ張りながら、調節ねじをしっかりと締め、布地にたるみのない状態にします。

- ・ 布地を張った後、布地を軽くたたくと太鼓のような音がするくらいが目安です。
- ・ 内枠の底面が外枠の底面よりも下に出るようにしっかりと押し込みます。



- ① 外枠
- ② 内枠
- ③ 布地の表
- ④ ほぼ同じ高さになる

- ・ ミシンに付属のネジ回しを使って、調節ねじをしっかりと締め付けます。



- ① ネジ回し



お知らせ

- 布地の厚みによっては、ネジ回しでは調節ねじが締めにくい場合があります。その場合は、お手持ちのドライバーを使って締め付けてください。
- きれいに布地を縦長枠に張るには、平らな場所で行うことをおすすめします。

縦長枠のセットのしかた

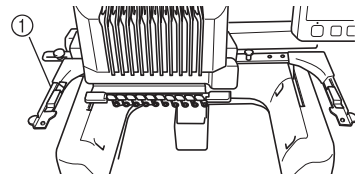
縦長枠に布地を張ったら、ミシンに枠を取り付けます。



お願い

- 縦長枠を取り付ける際は、台枠B（薄い灰色のカバー付）を取り付けてください。

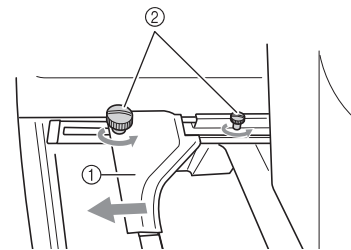
- 1 ミシンに台枠B（薄い灰色のカバー付）を取り付けます。台枠の取り付け方の詳しい手順については、ミシンの取扱説明書をご覧ください。



- ① 台枠B（薄い灰色のカバー付）

- 2 台枠の2本のつまみボルトをゆるめます。

つまみボルトがきつすぎるときは、付属のネジ回しを使用してください。

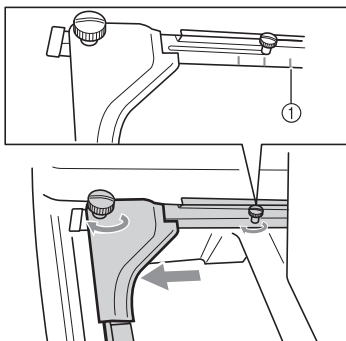


- ① 左アーム
- ② つまみボルト

▶ 台枠の左アームの位置を調整できるようになります。

- ・ つまみボルトは、2～3回、回してゆるめるだけで、外さないでください。

- 3** 左アームの位置を調整し、縦長枠のマークと、右のつまみボルトを合わせ、2本のつまみボルトを締めます。



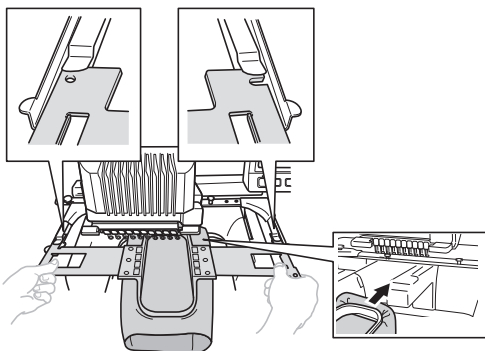
① 縦長枠のマーク



お願い

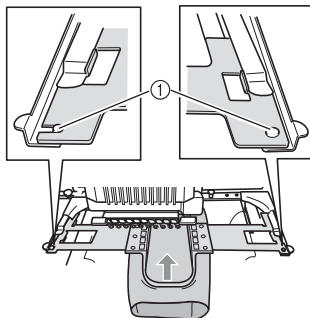
- 付属のネジ回しで、2本のつまみボルトをしっかりと締め付けてください。つまみボルトが締まっていないと、ミシンが誤った枠のサイズを認識します。

- 4** 縦長枠を水平に持って、縦長枠の取付部を左右同時に台枠の受金具に合わせ、挟み込ませます。



- ・ 縦長枠は内枠面を上に乗せます。

- 5** そのまま奥へ縦長枠を押し込みます。



- ① 左右のアームのピンが、縦長枠の取付部の穴に入っていることを確認してください。

English
German
French
Dutch
Italian
Spanish
Portuguese-BR
Russian
Chinese-simp
Chinese-trad
Korean
Japanese
Printed in Taiwan



XG6219-001