

EN Tubular Frame Table

DE Freiarmauflage

FR Table pour cadre à broder pour la broderie tubulaire

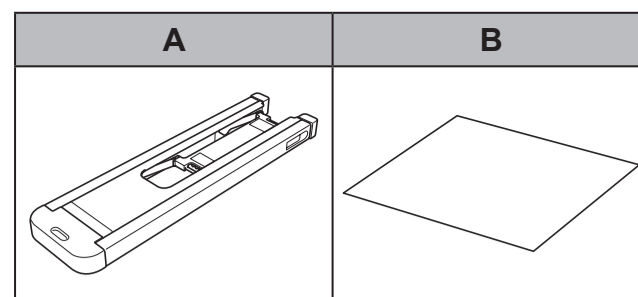
NL Vrije arm verlengstuk

Patterns can be embroidered onto bags and cylindrical items.

Muster können auf Taschen und röhrenförmige Teile aufgestickt werden.

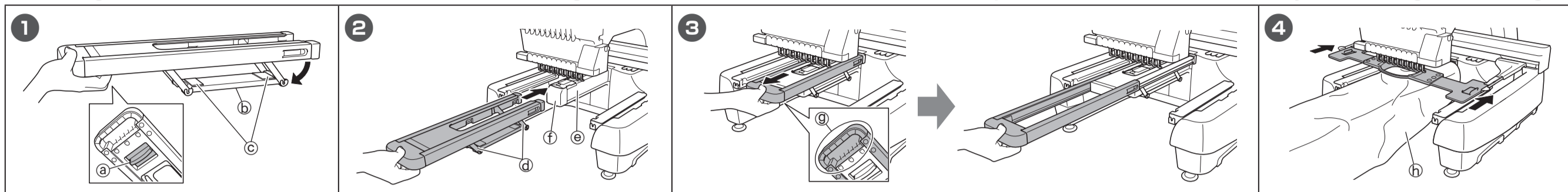
Permet de broder des motifs sur des sacs et des articles cylindriques.

Voor het borduren van patronen op tassen en cilindervormige voorwerpen.

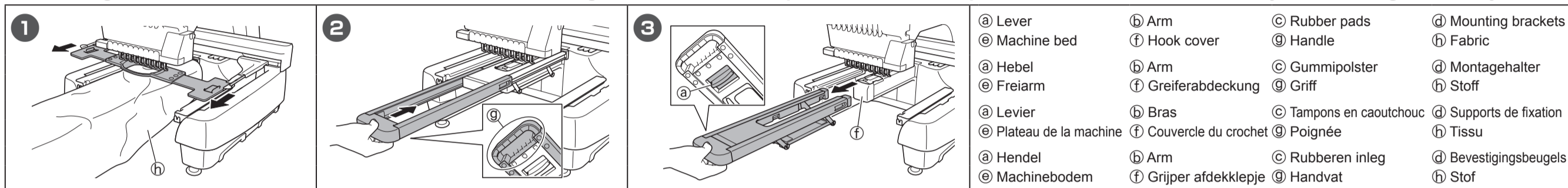


XH5067-001

■ Installing the tubular frame table / Montieren der Freiarmauflage / Installation de la table pour cadre à broder pour la broderie tubulaire / Het vrije arm verlengstuk bevestigen



■ Removing the tubular frame table / Abnehmen der Freiarmauflage / Retrait de la table pour cadre à broder pour la broderie tubulaire / Het vrije arm verlengstuk verwijderen



- | | | | |
|-------------------------|-------------------------|-------------------------|------------------------|
| Ⓐ Lever | Ⓕ Arm | Ⓒ Rubber pads | Ⓓ Mounting brackets |
| Ⓔ Machine bed | Ⓖ Hook cover | Ⓗ Handle | Ⓔ Fabric |
| Ⓐ Hebel | Ⓕ Arm | Ⓒ Gummipolster | Ⓓ Montagehalter |
| Ⓔ Freiarm | Ⓖ Greiferabdeckung | Ⓗ Griff | Ⓔ Stoff |
| Ⓐ Levier | Ⓕ Bras | Ⓒ Tampons en caoutchouc | Ⓓ Supports de fixation |
| Ⓔ Plateau de la machine | Ⓖ Couverture du crochet | Ⓗ Poignée | Ⓔ Tissu |
| Ⓐ Hendel | Ⓕ Arm | Ⓒ Rubberen inleg | Ⓓ Bevestigingsbeugels |
| Ⓔ Machinebodem | Ⓖ Grijper afdekklepie | Ⓗ Handvat | Ⓔ Stof |

EN

⚠ CAUTION

- Do not use the tubular frame table with heavy pieces such as golf bags. Otherwise, the tubular frame table may become damaged.
- Make sure that the hook cover is closed before installing or removing the tubular frame table. If the hook cover was left open, it may become damaged.

Package Contents

A Tubular frame table	B Operation Manual (this manual)
------------------------------	---

■ Installing the tubular frame table

- Squeeze the lever on the bottom of the tubular frame table to open the arm.
- Attach the tubular frame table to the machine so that the machine bed passes through the openings in the mounting brackets on the arm.
 - Firmly push the tubular frame table until its ends contact the machine.
- Hold the handle at the bottom of the tubular frame table and extend the table according to the size of the embroidery frame and fabric that you will be using.
 - Extending the tubular frame table prevents the fabric from hanging down, so that it is stable while stitching.
- Hoop the fabric in the embroidery frame, and then attach the embroidery frame to the machine.
 - Pass the cylindrical portion of the fabric through the tubular frame table.
 - For details on hooping the fabric and attaching the embroidery frame to the machine, refer to the Operation Manual for the machine.

■ Removing the tubular frame table

- Remove the embroidery frame from the embroidery frame holder of the machine.
 - For details on removing the embroidery frame, refer to the Operation Manual for the machine.
 - Hold the handle at the bottom of the tubular frame table and return the extended tubular frame table to its original position.
 - Squeeze the lever on the bottom of the tubular frame table to open the arm, and then remove the tubular frame table.
- Note**
- Some tubular items may not be suitable due to their small diameter, shallow depth and heavy weight. Before sewing, be sure to check the embroidery area and confirm that there will be no problems. For details on checking the embroidery area, refer to the Operation Manual for the machine.
 - Do not place heavy objects or press down on the tubular frame table.
 - Do not leave the tubular frame table extended when not in use.
 - Clean the bottom surface of the machine bed before use.
 - Before storing the tubular frame table, remove any dust from the rubber pads.

FR

⚠ ATTENTION

- N'utilisez pas la table pour cadre à broder pour la broderie tubulaire avec des pièces lourdes telles que des sacs de golf. Sinon, elle pourrait être endommagée.
- Veillez à fermer le couvercle du crochet avant d'installer ou de retirer la table pour cadre à broder pour la broderie tubulaire. S'il reste ouvert, il pourrait être endommagé.

Contenu de l'emballage

A Table pour cadre à broder pour la broderie tubulaire	B Manuel d'installation (le présent manuel)
---	--

■ Installation de la table pour cadre à broder pour la broderie tubulaire

- Saisissez le levier situé au bas de la table pour cadre à broder pour la broderie tubulaire pour ouvrir le bras.
- Fixez la table pour cadre à broder pour la broderie tubulaire à la machine de façon à ce que le plateau de la machine passe par les ouvertures des supports de fixation sur le bras.
 - Poussez fermement la table pour cadre à broder pour la broderie tubulaire jusqu'à ce qu'elle entre en contact avec la machine.
- Tenez la poignée au niveau de la partie inférieure de la table pour cadre à broder pour la broderie tubulaire et allongez la table en fonction de la taille du cadre de broderie et du tissu que vous allez utiliser.
 - Allonger la table permet d'éviter que le tissu ne pende et offre une meilleure stabilité lors de la broderie.
- Placez le tissu dans le cadre de broderie, puis fixez-le à la machine.
 - Enfilez la partie cylindrique du tissu dans la table pour cadre à broder pour la broderie tubulaire.
 - Pour plus de détails sur la mise en place du tissu et la fixation du cadre de broderie à la machine, consultez le manuel d'instructions de la machine.

■ Retrait de la table pour cadre à broder pour la broderie tubulaire

- Retirez le cadre de broderie du support correspondant de la machine.
 - Pour plus de détails sur le retrait du cadre de broderie, consultez le manuel d'instructions de la machine.
 - Tenez la poignée au niveau de la partie inférieure de la table pour cadre à broder pour la broderie tubulaire et remettez la table dans sa position d'origine.
 - Saisissez le levier situé au bas de la table pour cadre à broder pour la broderie tubulaire pour ouvrir le bras, puis retirez la table.
- Remarque**
- Il se peut que vous ne puissiez pas broder de motifs sur certains articles tubulaires en raison de leur petit diamètre, de leur faible profondeur et de leur poids élevé. Avant de broder, veuillez vérifier la zone de broderie et confirmer l'absence de problèmes. Pour plus de détails sur la vérification de la zone de broderie, consultez le manuel d'instructions de la machine.
 - Ne déposez pas d'objets lourds sur la table pour cadre à broder pour la broderie tubulaire et n'appuyez pas dessus.
 - Ne laissez pas la table pour cadre à broder pour la broderie tubulaire déployée lorsque vous ne l'utilisez pas.
 - Nettoyez la surface inférieure du plateau de la machine avant de l'utiliser.
 - Avant de ranger la table pour cadre à broder pour la broderie tubulaire, éliminez la poussière accumulée sur les tampons en caoutchouc.

DE

⚠ VORSICHT

- Die Freiarmauflage nicht mit schweren Teilen wie etwa Golftaschen verwenden. Andernfalls kann die Freiarmauflage Schaden nehmen.
- Stellen Sie sicher, dass die Greiferabdeckung geschlossen ist, bevor Sie die Freiarmauflage montieren bzw. abnehmen. Ist die Greiferabdeckung unverschlossen, kann sie Schaden nehmen.

Lieferumfang

A Freiarmauflage	B Installationsanleitung (diese Anleitung)
-------------------------	---

■ Montieren der Freiarmauflage

- Drücken Sie den Hebel an der Unterseite der Freiarmauflage, um den Arm zu öffnen.
- Befestigen Sie die Freiarmauflage so an der Maschine, dass sich der Freiarm durch die Öffnungen in die Montagehalterungen am Arm schieben lässt.
 - Schieben Sie die Freiarmauflage mit Nachdruck weiter, bis ihre Enden die Maschine berühren.
- Halten Sie den Tragegriff unten an der Freiarmauflage fest und ziehen Sie den Tisch entsprechend der Größe des verwendeten Stickrahmens und des Stoffes aus.
 - Durch das Ausziehen der Freiarmauflage wird verhindert, dass der Stoff herunterhängt. So bleibt er beim Sticken stabil.
- Spannen Sie den Stoff in den Stickrahmen ein und bringen Sie dann den Stickrahmen an der Maschine an.
 - Führen Sie den röhrenförmigen Teil des Stoffes durch die Freiarmauflage hindurch.
 - Einzelheiten zum Einspannen des Stoffes im Stickrahmen und zur Befestigung des Stickrahmens an der Maschine finden Sie in der Bedienungsanleitung der Maschine.

■ Abnehmen der Freiarmauflage

- Nehmen Sie den Stickrahmen am Stickrahmenhalter der Maschine ab.
 - Einzelheiten zum Abnehmen des Stickrahmens finden Sie in der Bedienungsanleitung der Maschine.
 - Halten Sie den Tragegriff unten an der Freiarmauflage fest und bringen Sie die ausgezogene Freiarmauflage wieder in ihre Ausgangsposition.
 - Drücken Sie den Hebel an der Unterseite der Freiarmauflage, um den Arm zu öffnen, und nehmen Sie dann die Freiarmauflage ab.
- Hinweis**
- Einige röhrenförmige Teile sind aufgrund ihres geringen Durchmessers, ihrer geringen Tiefe und ihres hohen Gewichts möglicherweise nicht geeignet. Prüfen Sie vor dem Nähen den Stickbereich, und stellen Sie sicher, dass keine Probleme vorliegen. Einzelheiten zum Prüfen des Stickbereichs finden Sie in der Bedienungsanleitung der Maschine.
 - Legen Sie keine schweren Gegenstände auf die Freiarmauflage und stützen Sie sich nicht darauf ab.
 - Belassen Sie die Freiarmauflage bei Nichtbenutzung nicht im ausgezogenen Zustand.
 - Reinigen Sie die Unterseite des Freiarms vor dem Gebrauch.
 - Entfernen Sie zur Aufbewahrung der Freiarmauflage jeglichen Staub von den Gummipolstern.

NL

⚠ VOORZICHTIG

- Gebruik het vrije arm verlengstuk voor buisvormige kledingstukken en lichte projecten. Als het project te zwaar is, kan de vrije arm verlenging mogelijk beschadigd raken.
- Zorg dat het afdekklepie van de grijper dicht is voordat u het vrije arm verlengstuk bevestigt of verwijdert. Als het afdekklepie van de grijper open blijft staan, kan er schade ontstaan.

Inhoud van het pakket

A Vrije arm verlengstuk	B Installatiehandleiding (deze handleiding)
--------------------------------	--

■ Het vrije arm verlengstuk bevestigen

- Knijp de hendel onder op het vrije arm verlengstuk in om de arm te openen.
- Bevestig het vrije arm verlengstuk op de machine. De machinebodem moet door de openingen in de bevestigingsbeugels op de arm schuiven.
 - Duw het vrije arm verlengstuk verder totdat het uiteinde tegen de machine komt.
- Houd het handvat onder op het vrije arm verlengstuk vast en schuif het verlengstuk uit volgens de grootte van het borduurraam en de stof die u wilt gebruiken.
 - Door het vrije arm verlengstuk uit te schuiven voorkomt u dat de stof gaat hangen. Zo ligt de stof stabiel tijdens het naaien.
- Span de stof in het borduurraam en bevestig het borduurraam vervolgens aan de machine.
 - Steek het cilindervormige deel van de stof door het vrije arm verlengstuk.
 - Zie de Bedieningshandleiding van de machine voor meer informatie over het spannen van de stof en bevestigen van het borduurraam.

■ Het vrije arm verlengstuk verwijderen

- Verwijder het borduurraam uit de borduurraamhouder van de machine.
 - Zie de Bedieningshandleiding van de machine voor meer informatie over het verwijderen van het borduurraam.
 - Houd het handvat onder op het vrije arm verlengstuk vast en schuif het verlengstuk terug in de oorspronkelijke stand.
 - Knijp de hendel onder op het vrije arm verlengstuk in om de arm te openen en verwijder vervolgens het vrije arm verlengstuk.
- Opmerking**
- Sommige buisvormige artikelen zijn mogelijk niet geschikt vanwege een te kleine diameter, te beperkte diepte of te hoog gewicht. Voordat u begint te naaien, moet u het borduurgebied controleren om er zeker van te zijn dat er geen problemen zullen optreden. Zie de Bedieningshandleiding van de machine voor meer informatie over het controleren van het borduurgebied.
 - Plaats geen zware voorwerpen op het vrije arm verlengstuk en druk er niet met te veel gewicht op.
 - Laat het vrije arm verlengstuk niet uitgeschoven wanneer u deze niet gebruikt.
 - Reinig het bodemoppervlak van de machinebodem voor gebruik.
 - Veeg stof van de rubberen inleg voordat u het vrije arm verlengstuk opebert.

IT Supporto tubolare per telaio

ES Mesa para costuras tubulares

PT Mesa extensora para projetos tubulares

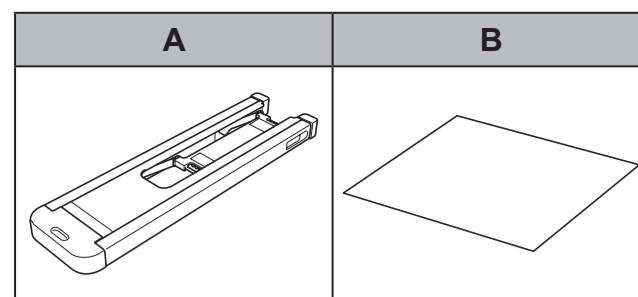
RU Стол для цилиндрических изделий

Consente di eseguire i ricami su bordi ed elementi di forma cilindrica.

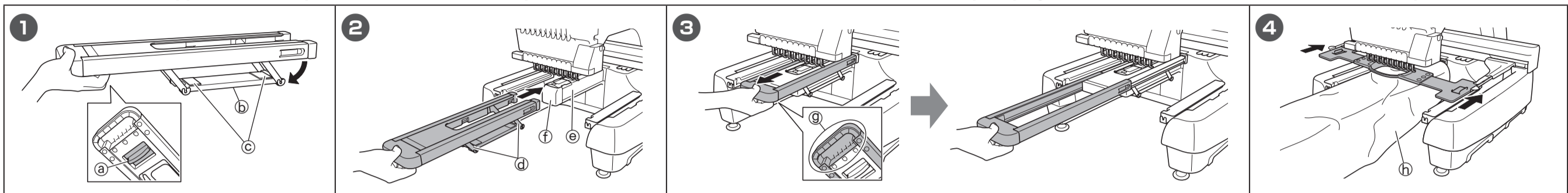
Pueden bordarse patrones en bolsos y artículos cilíndricos.

Possibilita o bordado de padrões em bolsas e itens cilíndricos.

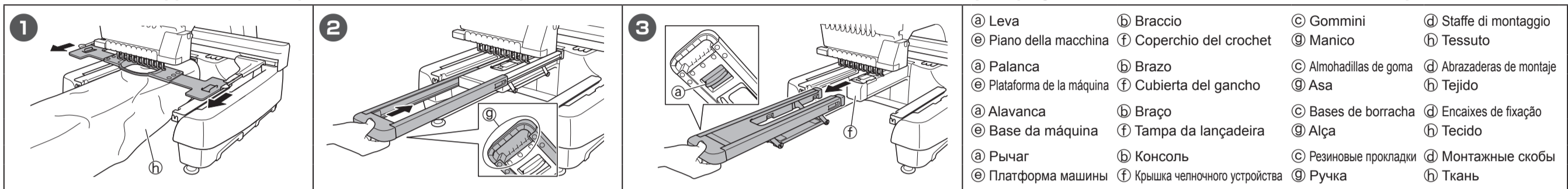
Рисунки можно вышивать на сумках и деталях одежды цилиндрической формы.



■ Installazione del supporto tubolare per telaio / Instalar la mesa para costuras tubulares / Instalação da mesa extensora para projetos tubulares / Установка стола для цилиндрических изделий



■ Rimozione del supporto tubolare per telaio / Retirar la mesa para costuras tubulares / Remoção da mesa extensora para projetos tubulares / Снятие стола для цилиндрических изделий



- | | | | |
|----------------------------|--------------------------------|------------------------|--------------------------|
| Ⓐ Leva | Ⓛ Braccio | Ⓒ Gommini | Ⓓ Staffe di montaggio |
| Ⓔ Piano della macchina | Ⓜ Coperchio del crochet | Ⓝ Manico | Ⓗ Tessuto |
| Ⓐ Palanca | Ⓛ Brazo | Ⓒ Almohadillas de goma | Ⓓ Abrazaderas de montaje |
| Ⓔ Plataforma de la máquina | Ⓜ Cubierta del gancho | Ⓝ Asa | Ⓗ Tejido |
| Ⓐ Alavanca | Ⓛ Braço | Ⓒ Bases de borracha | Ⓓ Encaixes de fixação |
| Ⓔ Base da máquina | Ⓜ Tampa da lançadeira | Ⓝ Alça | Ⓗ Tecido |
| Ⓐ Рычаг | Ⓛ Консоль | Ⓒ Резиновые прокладки | Ⓓ Монтажные скобы |
| Ⓔ Платформа машины | Ⓜ Крышка челночного устройства | Ⓝ Ручка | Ⓗ Ткань |

IT

⚠ATTENZIONE

- Non utilizzare il supporto tubolare per telaio con elementi pesanti, ad esempio sacche da golf. In caso contrario, si rischia di danneggiare il supporto tubolare per telaio.
- Prima di installare o rimuovere il supporto tubolare per telaio, verificare che il coperchio del crochet sia chiuso. Se si lascia aperto il coperchio del crochet, si rischia di danneggiarlo.

Contenuto della confezione

A	Supporto tubolare per telaio	B	Manuale di installazione (il presente manuale)
----------	------------------------------	----------	--

■ Installazione del supporto tubolare per telaio

- 1 Premere la leva sulla parte inferiore del supporto tubolare per telaio per aprire il braccio.
- 2 Montare il supporto tubolare per telaio sulla macchina in modo che il piano della macchina si inserisca nelle aperture delle staffe di montaggio sul braccio.
 - Spingere bene il supporto tubolare per telaio finché le relative estremità toccano la macchina.
- 3 Tenere il manico sulla parte inferiore del supporto in base alle dimensioni del telaio per ricamo e del tessuto che si utilizzeranno.
 - L'estensione del supporto tubolare per telaio impedisce che il tessuto penda, stabilizzandolo durante la cucitura.
- 4 Inserire il tessuto nel telaio per ricamo, quindi montare il telaio per ricamo sulla macchina.
 - Inserire la parte cilindrica del tessuto nel supporto tubolare per telaio.
 - ▶ Per i dettagli sull'inserimento del tessuto nel telaio e sul montaggio del telaio per ricamo sulla macchina, consultare il Manuale di istruzioni della macchina.

■ Rimozione del supporto tubolare per telaio

- 1 Rimuovere il telaio per ricamo dal supporto del telaio per ricamo della macchina.
 - ▶ Per i dettagli sulla rimozione del telaio per ricamo, consultare il Manuale di istruzioni della macchina.
- 2 Tenere il manico sulla parte inferiore del supporto tubolare per telaio e riportare il supporto tubolare per telaio esteso nella posizione originaria.
- 3 Premere la leva sulla parte inferiore del supporto tubolare per telaio per aprire il braccio, quindi rimuovere il supporto tubolare per telaio.

📌 Nota

- Alcuni elementi di forma tubolare potrebbero non essere idonei perché di diametro ridotto, poco profondi e pesanti. Prima di cucire, controllare l'area di ricamo e verificare che non vi saranno problemi. Per i dettagli sul controllo dell'area di ricamo, consultare il Manuale di istruzioni della macchina.
- Non posare oggetti pesanti o premere sul supporto tubolare per telaio.
- Non lasciare il supporto tubolare per telaio esteso quando non viene utilizzato.
- Pulire la superficie inferiore del piano della macchina prima dell'uso.
- Prima di riporre il supporto tubolare per telaio, rimuovere eventuale polvere dai gommini.

PT

⚠CUIDADO

- Não utilize a mesa extensora para projetos tubulares para o bordado de peças pesadas, como sacos para tacos de golfe. Caso contrário, a mesa extensora poderá ser danificada.
- Verifique se a tampa da lançadeira está fechada antes de instalar ou remover a mesa extensora para projetos tubulares. Se deixada aberta, a tampa da lançadeira pode ser danificada.

Conteúdo do pacote

A	Mesa extensora para projetos tubulares	B	Manual de instalação (Este manual)
----------	--	----------	------------------------------------

■ Instalação da mesa extensora para projetos tubulares

- 1 Aperte a alavanca na parte inferior da mesa extensora para abrir o braço.
- 2 Fixe a mesa extensora na máquina de forma que a base da máquina passe pelas aberturas dos encaixes de fixação do braço.
 - Empurre a mesa extensora com firmeza até que as extremidades entrem em contato com a máquina.
- 3 Segure a alça na parte inferior da mesa extensora e estenda a mesa de acordo com o tamanho do bastidor de bordar e do tecido que pretende utilizar.
 - Estender a mesa extensora impede que o tecido fique pendurado, oferecendo uma melhor estabilidade durante o bordado.
- 4 Coloque o tecido no bastidor de bordar e, em seguida, fixe o bastidor de bordar na máquina.
 - Passe a parte cilíndrica do tecido pela mesa extensora.
 - ▶ Para obter detalhes sobre a colocação do tecido e a fixação do bastidor de bordar na máquina, consulte o Manual de Operações da máquina.

■ Remoção da mesa extensora para projetos tubulares

- 1 Remova o bastidor de bordar do suporte do bastidor de bordar da máquina.
 - ▶ Para detalhes sobre como remover o bastidor de bordar, consulte o Manual de Operações da máquina.
- 2 Segure a alça na parte inferior da mesa extensora e retorne a mesa estendida à sua posição original.
- 3 Aperte a alavanca na parte inferior da mesa extensora para abrir o braço e remova a mesa extensora.

📌 OBSERVAÇÃO

- Alguns itens tubulares podem não ser utilizados devido ao seu diâmetro pequeno, profundidade rasa e peso elevado. Antes de costurar, verifique a área de bordado para se certificar de que não haverá problemas. Para detalhes sobre a verificação da área de bordado, consulte o Manual de Operações da máquina.
- Não pressione ou coloque objetos pesados sobre a mesa extensora.
- Não deixe a mesa extensora estendida quando não estiver em uso.
- Limpe a superfície inferior da base da máquina antes de usar.
- Antes de guardar a mesa extensora, remova qualquer poeira das bases de borracha.

ES

⚠AVISO

- No utilice la mesa para costuras tubulares con artículos pesados, como por ejemplo bolsas de golf. De lo contrario, la mesa para costuras tubulares podría resultar dañada.
- Compruebe que la cubierta del gancho esté cerrada antes de instalar o retirar la mesa para costuras tubulares. La cubierta del gancho puede resultar dañada si se deja abierta.

Contenido del paquete

A	Mesa para costuras tubulares	B	Manual de instalación (este manual)
----------	------------------------------	----------	-------------------------------------

■ Instalar la mesa para costuras tubulares

- 1 Apriete la palanca de la parte inferior de la mesa para costuras tubulares para abrir el brazo.
- 2 Coloque la mesa para costuras tubulares en la máquina de forma que la plataforma de la máquina pase a través de las aberturas de las abrazaderas de montaje del brazo.
 - Empuje firmemente la mesa para costuras tubulares hasta que sus extremos entren en contacto con la máquina.
- 3 Sujete el asa en la parte inferior de la mesa para costuras tubulares y extienda la mesa en función del tamaño del bastidor de bordado y de la tela que vaya a utilizar.
 - Al extender la mesa para costuras tubulares se evita que la tela quede colgando y permanece estable durante la costura.
- 4 Coloque la tela en el bastidor de bordado y, a continuación, fije el bastidor de bordado en la máquina.
 - Pase la parte cilíndrica de la tela a través de la mesa para costuras tubulares.
 - ▶ Para más información acerca de cómo colocar la tela y el bastidor de bordado en la máquina, consulte el Manual de instrucciones de la máquina.

■ Retirar la mesa para costuras tubulares

- 1 Retire el bastidor de bordado del soporte del bastidor de bordado de la máquina.
 - ▶ Para más información acerca de cómo retirar el bastidor de bordado, consulte el Manual de instrucciones de la máquina.
- 2 Sujete el asa en la parte inferior de la mesa para costuras tubulares y plieguela para que vuelva a su posición original.
- 3 Apriete la palanca de la parte inferior de la mesa para costuras tubulares para abrir el brazo y retire dicha mesa.

📌 Nota

- Es posible que algunos artículos tubulares no puedan utilizarse debido a su pequeño diámetro, poca profundidad y considerable peso. Antes de coser, compruebe siempre el área de bordado y confirme que no habrá problemas. Para más información acerca de cómo comprobar el área de bordado, consulte el Manual de instrucciones de la máquina.
- No coloque objetos pesados ni ejerza presión sobre la mesa para costuras tubulares.
- No deje la mesa para costuras tubulares extendida cuando no la esté utilizando.
- Limpie la superficie inferior de la plataforma de la máquina antes de usarla.
- Antes de guardar la mesa para costuras tubulares, limpie el polvo de las almohadillas de goma.

RU

⚠ОСТОРОЖНО

- Не используйте стол для цилиндрических изделий при работе с тяжелыми предметами (например, сумками для гольфа). В противном случае возможно повреждение стола.
- Перед установкой или снятием стола для цилиндрических изделий убедитесь, что крышка челночного устройства закрыта. Если крышку челночного устройства оставить открытой, ее можно повредить.

Комплект поставки

A	Стол для цилиндрических изделий	B	Инструкции по установке (настоящее руководство)
----------	---------------------------------	----------	---

■ Установка стола для цилиндрических изделий

- 1 Нажмите на рычаг в нижней части стола для цилиндрических изделий, чтобы открыть консоль.
- 2 Установите стол для цилиндрических изделий на машине так, чтобы платформа машины вошла в отверстия монтажных скобок, расположенных на консоли.
 - Сильно нажмите на стол для цилиндрических изделий, чтобы его концы коснулись машины.
- 3 Возьмитесь за ручку в нижней части стола для цилиндрических изделий и выдвиньте стол соответственно размеру пялец и ткани.
 - Стол для цилиндрических изделий выдвигается для того, чтобы ткань при работе не свешивалась и лучше фиксировалась при вышивании.
- 4 Закрепите ткань в пяльцах и установите пяльцы на машину.
 - Проденьте стол через изделие цилиндрической формы.
 - ▶ Инструкции по закреплению ткани и установке пялец на машине см. в Руководстве пользователя для машины.

■ Снятие стола для цилиндрических изделий

- 1 Снимите пальцы с держателя пялец на машине.
 - ▶ Подробнее о снятии пялец см. в Руководстве пользователя, прилагаемом к машине.
- 2 Взгляните за ручку в нижней части стола для цилиндрических изделий, задвиньте стол в исходное положение.
- 3 Нажмите на рычаг в нижней части стола для цилиндрических изделий, чтобы открыть консоль, и снимите стол с консоли.

📌 Примечание

- Данный стол может быть непригоден для работы с некоторыми деталями цилиндрической формы из-за их малого диаметра, малой глубины и большого веса. Перед началом вышивания обязательно проверьте область вышивания и убедитесь, что при работе не возникнет проблем. Подробнее о проверке области вышивания см. в Руководстве пользователя, прилагаемом к машине.
- Не помещайте тяжелые предметы на стол для цилиндрических изделий и не давите на него.
- Не оставляйте стол для цилиндрических изделий выдвинутым, когда он не используется.
- Перед использованием очистите нижнюю поверхность платформы машины.
- Перед тем как убрать стол для цилиндрических изделий на хранение, удалите пыль с резиновых прокладок.