

Versatile Magnetic Frame Installation Manual

Installationsanleitung Magnetrahmen

Manuel d'installation du cadre magnétique polyvalent

Installatiehandleiding voor veelzijdig magnetisch frame

Manuale di installazione del telaio magnetico polivalente

Manual de instalación del bastidor magnético versátil

Manual de instalação do bastidor magnético versátil

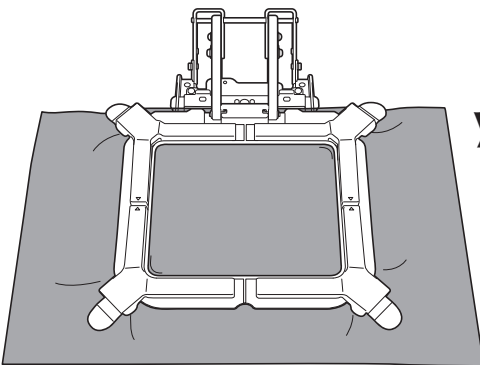
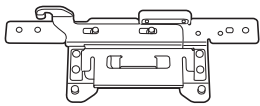
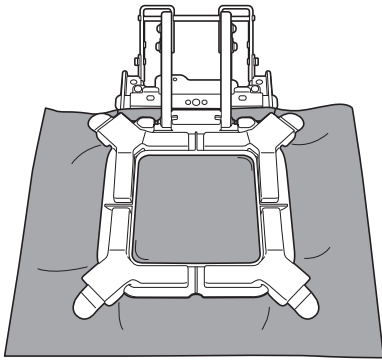
Руководство по установке универсальных магнитных пялец

多功能磁吸框安装说明书

多功能磁力框安裝說明書

다목적 자석 자수틀 설치 설명서

マルチマグネット枠取扱説明書



ENGLISH

DEUTSCH

FRANÇAIS

NEDERLANDS

ITALIANO

ESPAÑOL

PORTUGUÊS

РУССКИЙ

简体中文

繁體中文

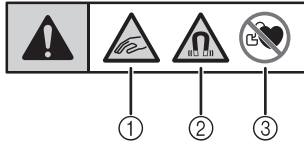
한국어

日本語

Versatile Magnetic Frame Installation Manual

A variety of fabrics can be easily and firmly secured in the frame. Refer to page 4 for details.

Warning label



This product contains magnets.

- ① Be careful not to pinch your fingers between the versatile magnetic frames.
- ② Be sure to keep the versatile magnetic frame away from precision electronics (smartphones, etc.), computer disks, credit cards with a magnetic stripe, etc.
- ③ Do not use the versatile magnetic frame if you have a pacemaker.

*** Do not attach the magnets for the frame to the machine. This may affect the internal electronics and cause the machine to malfunction.**

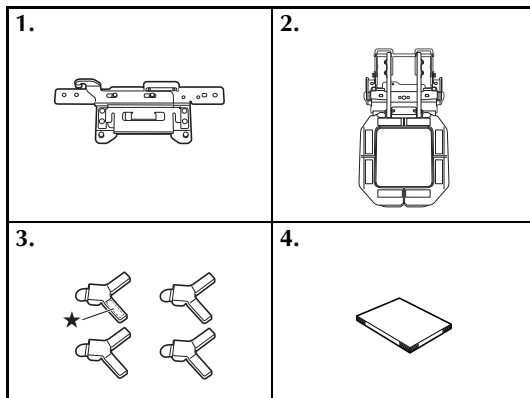
Verifying the package contents

Confirm that the following parts are included. If any item is missing or damaged, contact your authorized sales representative.

Memo

- This Installation Manual is included with whichever of the two kits you may have purchased.

Contents of versatile magnetic frame M kit



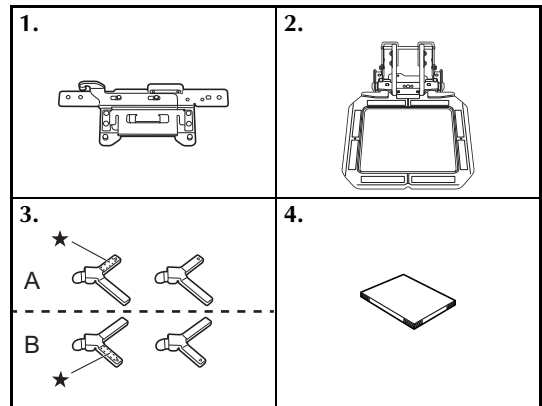
★ Warning label

No.	Part Name	Part Code
1	Embroidery frame holder F	-
2	Versatile magnetic frame M 100 mm (W) × 100 mm (H) (4 inches (W) × 4 inches (H))	-
3	Magnets × 4	D01TWC-001
4	Installation Manual	-

Memo

- When the versatile magnetic frame is purchased, the magnets are attached.

Contents of versatile magnetic frame L kit



★ Warning label

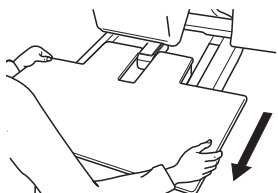
No.	Part Name	Part Code
1	Embroidery frame holder F	-
2	Versatile magnetic frame L 180 mm (W) × 130 mm (H) (7-1/8 inches (W) × 5-1/8 inches (H))	-
3	Magnets A × 2 Magnets B × 2	D01TWD-001 D01TWE-001
4	Installation Manual	-

Memo

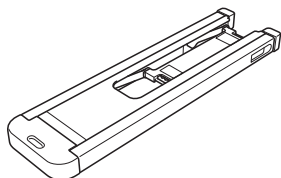
- When the versatile magnetic frame is purchased, the magnets are attached.
- The positions of the △ marks are different on magnets A and B.

Note

- Before using this frame, make sure that your machine's software has been updated to the latest version. The versions and release dates of software that can detect the frame differ depending on the model being used. For details, contact your authorized dealer.
- The versatile magnetic frame cannot be used while the dedicated wide table is installed. Before using the versatile magnetic frame, remove the wide table.



- The optional tubular frame table can be used to support heavier items when using the versatile magnetic frame; however, this table should not be used for projects with small openings, such as tote bags.

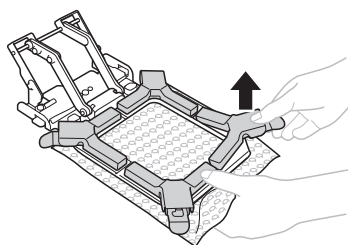


Versatile magnetic frame M and versatile magnetic frame L are used in the same way. The procedure for using versatile magnetic frame M is described below.

Removing the magnets from the frame

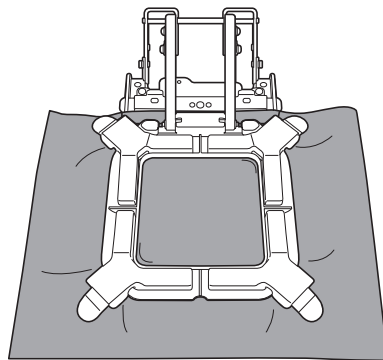
When the versatile magnetic frame is purchased, the magnets are attached. Before attaching the frame to the machine, remove the magnets from the frame.

- 1 While holding the frame, pinch the plastic and metal handle of the magnet together, then lift the magnet off the frame.



Note

- After using the versatile magnetic frame, store it with the magnets attached and fabric in between. If the magnets are attached directly to the frame, it will be difficult to remove them due to their strong magnetic force.

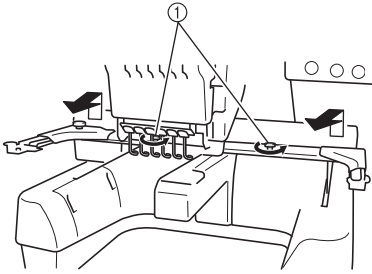


Attaching the versatile magnetic frame

Note

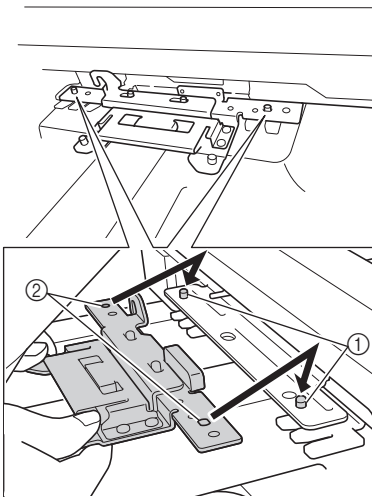
- It is recommended that you attach the versatile magnetic frame to the machine before hooping fabric in the frame. With the versatile magnetic frame, you can rehoop the fabric without removing the frame from the machine. For details, refer to "Rehooping the fabric" on page 7.
- **When hooping fabric in an additional versatile magnetic frame that is not attached to the machine,** be careful that the fabric or magnets do not hit any machine parts, such as the presser foot. Otherwise, the magnets may come off or machine parts may become damaged. After attaching the frame to the machine, make sure that the fabric is taut and has no wrinkles and that the magnets are firmly attached.

- 1** Loosen the two thumb screws, and then remove the embroidery frame holder and thumb screws.



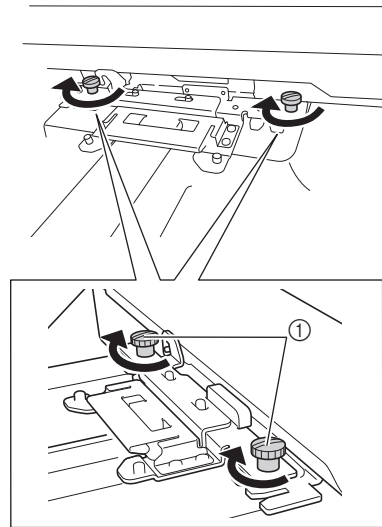
- ① Thumb screws
 • The removed thumb screws will be used to install the versatile magnetic frame.

- 2** Insert the pins on the frame-mounting plate of the carriage into the holes in embroidery frame holder F.




- ① Pins on the frame-mounting plate of the carriage
 ② Holes in embroidery frame holder F

- 3** Secure embroidery frame holder F with the two thumb screws removed in step 1.

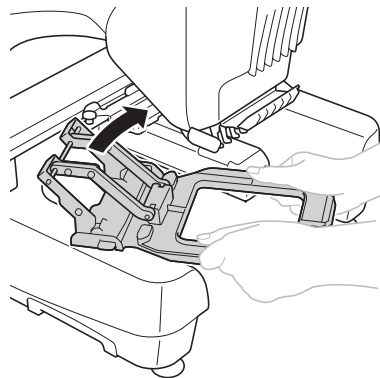


- ① Thumb screws

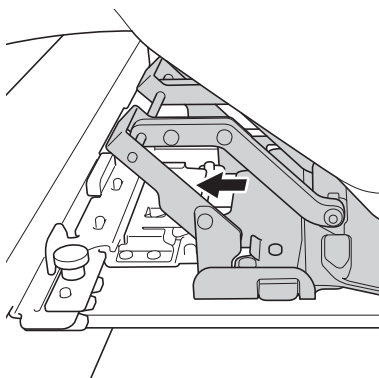
- 4** Turn on the machine. If the machine has already been turned on, touch .

- ▶ The carriage moves to its initial position where the frame can be easily attached.
- If the number 1 needle bar is not already at the embroidering position, the needle bar case moves and the number 1 needle bar moves to the embroidering position.

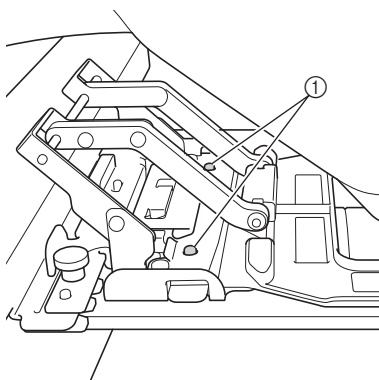
- 5** As shown, insert the frame at an angle so the inner portion of the frame does not hit the machine.



- 6** Hold the frame level and insert it into embroidery frame holder F.



- 7** Insert the pins on embroidery frame holder F into the holes on both sides of the frame to secure it.



- ① Make sure that the pins on the left and right sides fit into the holes in the mounting bracket of the frame.

Hooping the fabric in the versatile magnetic frame

Note

- Do not use the following types of material:
 - Stiff material
 - Elastic material
 - Rough material
 - Thick jackets, etc.
- Use fabric with a thickness no more than 2 mm.
- In order to prevent shrinkage of the stitching or misaligned patterns, we recommend that stabilizer (backing) be used for all embroidery.

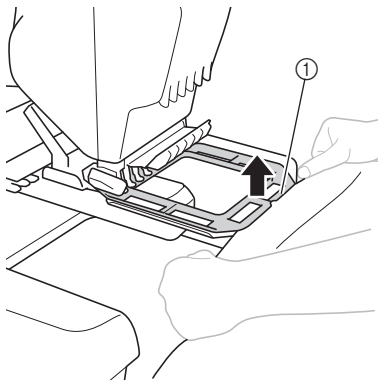
Memo

- When embroidering specially processed fabrics, such as those with a non-slip lining, embroidering may not be possible even if the fabric thickness is less than 2 mm.
- Embroidering small bags may not be possible since it would be difficult to attach and remove the frame.

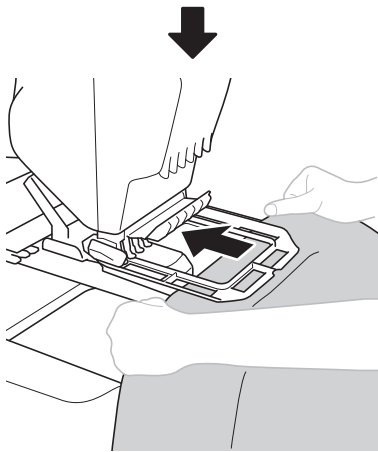
- 1 Spread out the fabric with both hands, and then align the fabric under the edge of the upper frame. While lifting the upper frame with the fabric, feed the fabric toward the back of the frame.

Note

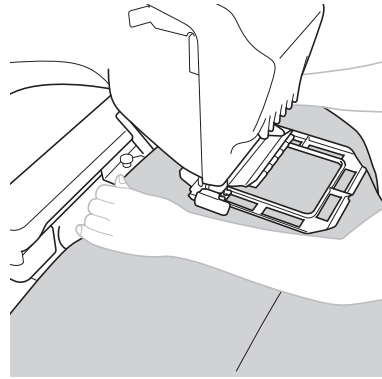
- Before hooping the fabric in the frame, make sure that there is enough thread in the bobbin.
- It may be difficult to hoop the fabric in the frame due to the position of the needle bar case when the machine has been turned on. In that case, refer to “Rehooping the fabric” on page 7 to reposition the needle bar case.
- While hooping the fabric in the frame, make sure the fabric does not catch on the frame. Forcefully pulling on the frame may cause damage to the fabric or frame.



① Edge of upper frame

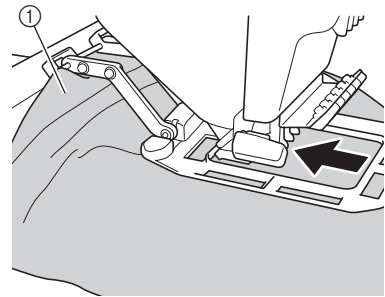


- 2 Adjust the fabric to position the area to be embroidered.



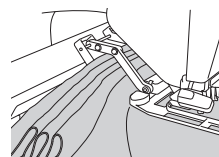
Memo

- Moving the fabric to gather it at the back of the frame makes it easier to sew the area of the fabric closer to you.

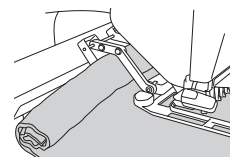


① Fabric can be gathered at the back of the frame.

- If the fabric is accordion folded instead of rolled, it is easier to remove the fabric by pulling it.

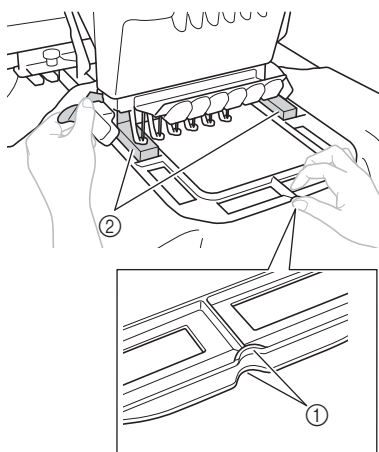


Accordion folded



Rolled

- 3** Place your fingers on the U-shaped grooves of the upper frame and lower frame, and while aligning the position, attach magnets at the two locations on the far side of the frame.

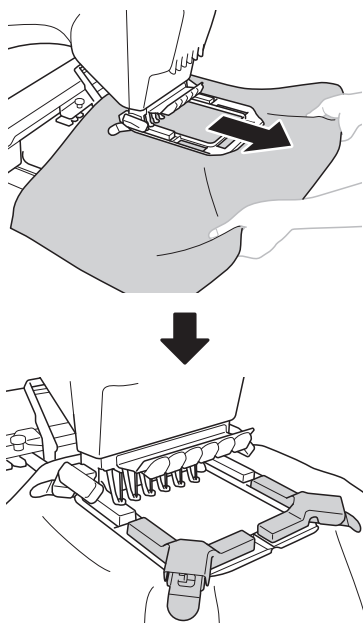


- ① U-shaped grooves
② Magnets

Memo

- The included magnets have been specially designed for frame M or frame L. The magnets cannot be used with a different frame.
- Attach the magnets for frame L with the Δ mark on the magnet aligned with the \circ mark on the frame.

- 4** While smoothing the fabric toward you, attach the two magnets at the front of the frame.

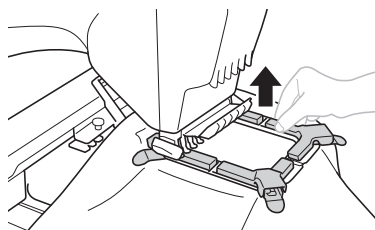


Note

- Make sure that the positions of the U-shaped grooves of the upper frame and lower frame are aligned. (Refer to step 3)
- Make sure that the fabric is taut and has no wrinkles.
- Make sure that the magnets are firmly attached to the frame. If a magnet end is slightly raised or out of position, it may hit the needle bar.

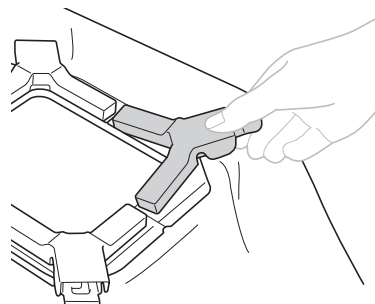
- 5** After hooping the fabric, grab each magnet at the front of the frame and confirm that the frame can be lifted slightly.

- If the frame can be lifted, the magnet will hold the fabric well enough.



Note

- Do not lift the magnet by its handle. Otherwise, the magnet may fall off.



- When sewing thick fabrics, support the fabric so that it does not hang down. Otherwise, the frame may become damaged.
- Before sewing, check the embroidering area to make sure that the presser foot does not hit the frame or catch on the fabric. For details, refer to the Operation Manual for the machine.

► The fabric is ready to be embroidered.

Rehooping the fabric

With the versatile magnetic frame, you can rehoop the fabric without removing the frame from the machine.

Follow the procedure below to move the carriage and needle bar case to positions where the fabric can be easily hooped, and then rehoop the fabric.

* The icons differ depending on the machine model.

1 Press .



2 Press .



▶ The carriage and needle bar case move.

3 Remove all magnets and rehoop the fabric.

Removing the versatile magnetic frame

Note

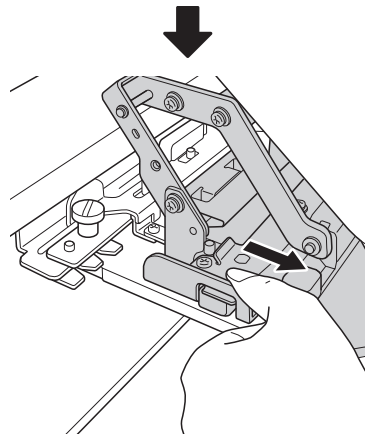
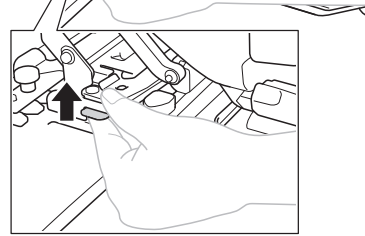
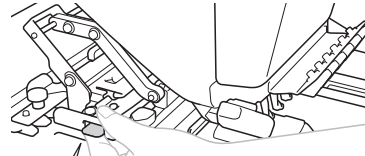
- If a magnet or the frame is difficult to remove, refer to steps 1 through 2 of "Rehooping the fabric" on page 7 to move the frame to a position where the magnet or frame can be easily removed.

1 Remove the magnets from the frame, and then remove the fabric from the frame.

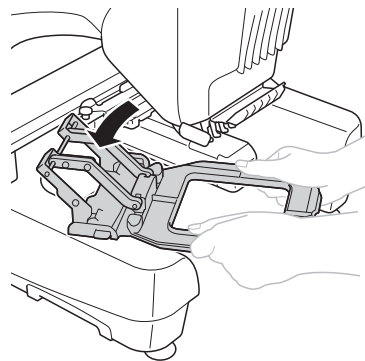
Note

- When removing the magnet from the frame, hold the frame down with your hand.
- When removing the fabric from the frame, make sure the fabric does not catch on the frame. Forcefully pulling on the frame may cause damage to the fabric or frame.

2 While grasping the frame with both hands, lift up the spring on each side with your fingers, and then pull the frame slightly toward you until it can be removed from the embroidery frame holder.



3 Remove the frame at an angle from the machine.



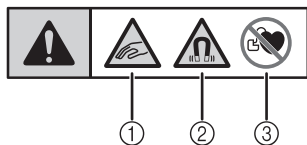
Memo

- If the versatile magnetic frame is attached to the machine when machine is restarted, a message will prompt you to remove the frame for the machine to initialize.

Installationsanleitung Magnetrahmen

In dem Rahmen können verschiedene Stoffe einfach und fest fixiert werden. Detaillierte Informationen hierzu finden Sie auf Seite 4.

■ Warnschilder



Dieses Produkt enthält Magnete.

- ① Achten Sie darauf, dass Sie sich nicht ihre Finger zwischen dem Magnetrahmen einklemmen.
- ② Sorgen Sie dafür, dass der Magnetrahmen nicht zu nah an Präzisionselektronik (Smartphones, Computerfestplatten, Kreditkarten mit Magnetstreifen usw.) gelangt.
- ③ Verwenden Sie den Magnetrahmen nicht, wenn Sie einen Herzschrittmacher besitzen.

* **Befestigen Sie die Magnete für den Rahmen nicht an der Maschine. Hierdurch kann die interne Elektronik gestört und eine Fehlfunktion der Maschine verursacht werden.**

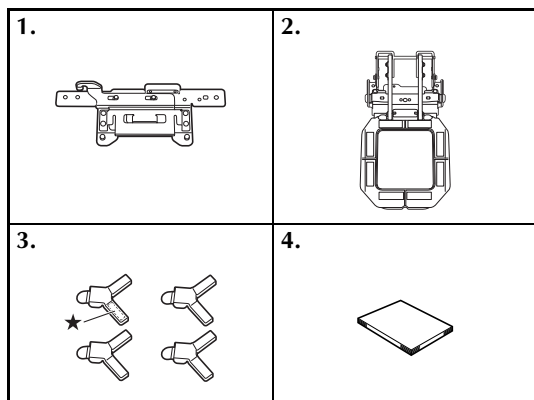
Prüfen des Lieferumfangs

Prüfen Sie, ob die folgenden Teile enthalten sind. Wenn ein Teil fehlt oder beschädigt ist, wenden Sie sich an Ihren Vertragshändler.

📖 Anmerkung

- Diese Installationsanleitung liegt beiden Sets bei.

■ Inhalt des Magnetrahmen-Set M



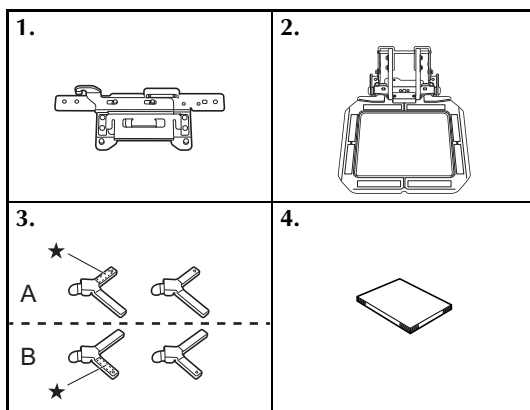
★ **Warnschilder**

Nr.	Bezeichnung	Bestellnummer
1	Stickrahmenhalter F	-
2	Magnetrahmen M 100 mm (B) × 100 mm (H) (4 Zoll (B) × 4 Zoll (H))	-
3	Magnete × 4	D01TWC-001
4	Installationsanleitung	-

📖 Anmerkung

- Bei Lieferung des Magnetrahmens sind die Magnete bereits angebracht.

■ Inhalt des Magnetrahmen-Set L



★ **Warnschilder**

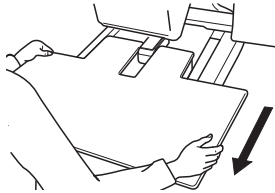
Nr.	Bezeichnung	Bestellnummer
1	Stickrahmenhalter F	-
2	Magnetrahmen L 180 mm (B) × 130 mm (H) (7-1/8 Zoll (B) × 5-1/8 Zoll (H))	-
3	Magnete A × 2 Magnete B × 2	D01TWD-001 D01TWE-001
4	Installationsanleitung	-

📖 Anmerkung

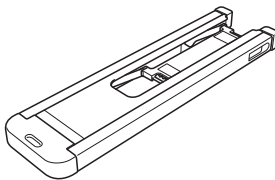
- Bei Lieferung des Magnetrahmens sind die Magnete bereits angebracht.
- Die Markierungen Δ befinden sich bei den Magneten A und B an unterschiedlichen Stellen.

Hinweis

- Stellen Sie vor der Verwendung dieses Rahmens sicher, dass die Software Ihrer Maschine auf die neueste Version aktualisiert wurde. Welche Versionen der Software die Rahmen erkennen können und wann diese Versionen erschienen sind, hängt vom verwendeten Modell ab. Weitere Informationen hierzu erhalten Sie von ihrem Vertragshändler.
- Der Magnetrahmen kann nicht verwendet werden, wenn der Maxi-Anschiebetisch befestigt ist. Entfernen Sie den Maxi-Anschiebetisch, bevor Sie den Magnetrahmen verwenden.



- Die optionale Freiarmauflage kann als Stütze für schwere Objekte verwendet werden, wenn der Magnetrahmen verwendet wird. Allerdings sollte dieser Tisch nicht für Projekte mit kleinen Öffnungen verwendet werden.

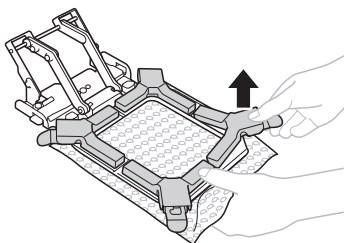


Der Magnetrahmen M und der Magnetrahmen L werden auf die gleiche Weise verwendet. Im Folgenden wird beschrieben, wie der Magnetrahmen M verwendet wird.

Entfernen der Magneten vom Rahmen

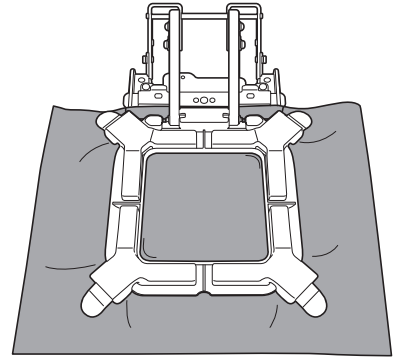
Bei Lieferung des Magnetrahmens sind die Magnete bereits angebracht. Entfernen Sie die Magnete vom Rahmen, bevor Sie den Rahmen an der Maschine befestigen.

- 1 Halten Sie den Rahmen fest, drücken Sie die Kunststoff- und Metallgriff des Magneten zusammen und heben Sie den Magneten dann vom Rahmen ab.



Hinweis

- Bewahren Sie den Magnetrahmen nach der Verwendung mit angebrachten Magneten und einer Lage Stoff dazwischen auf. Wenn die Magnete direkt am Rahmen angebracht sind, ist es aufgrund ihrer starken Magnetkräfte schwierig, sie vom Rahmen abzunehmen.

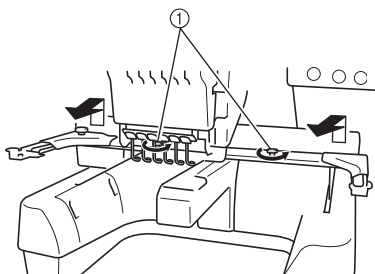


Anbringen des Magnetrahmens

Hinweis

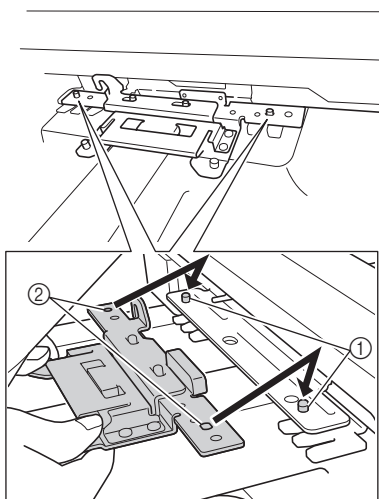
- Es wird empfohlen, den Magnetrahmen an der Maschine zu befestigen, bevor der Stoff in den Rahmen eingespannt wird. Mit dem Magnetrahmen können Sie den Stoff neu einspannen, ohne den Rahmen aus der Maschine zu nehmen. Weitere Informationen dazu, siehe „Neueinspannen des Stoffes“ auf Seite 7.
- **Wenn Sie Stoff in einen Magnetrahmen einspannen, der nicht an der Maschine angebracht ist**, achten Sie darauf, dass Stoff und Magnete keine Maschinenteile, wie z. B. den Stickfuß, berühren. Andernfalls könnten sich die Magnete lösen oder Maschinenteile könnten beschädigt werden. Bringen Sie den Rahmen an der Maschine an und achten Sie darauf, dass der Stoff straff und faltenfrei gespannt ist und die Magnete fest sitzen.

- 1** Lösen Sie die beiden Rändelschrauben, und entfernen Sie dann die Rändelschrauben und den Stickrahmenhalter.



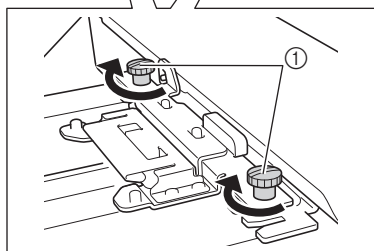
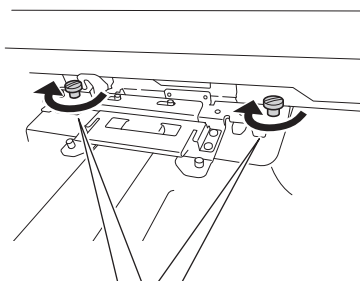
- ① Rändelschrauben
• Mit den entfernten Rändelschrauben wird der Magnetrahmen montiert.

- 2** Stecken Sie die Stifte an der Rahmenmontageplatte des Stickarms in die Löcher am Stickrahmenhalter F.




- ① Stifte an der Rahmenmontageplatte des Stickarms
② Löcher am Stickrahmenhalter F

- 3** Sichern Sie den Stickrahmenhalter F mit den beiden in Schritt 1 entfernten Rändelschrauben.

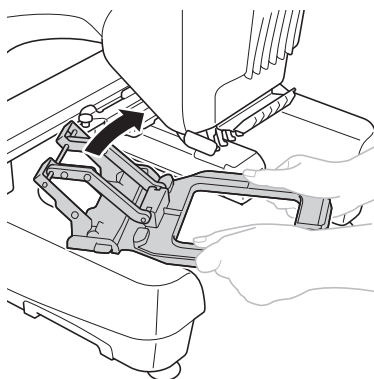


- ① Rändelschrauben

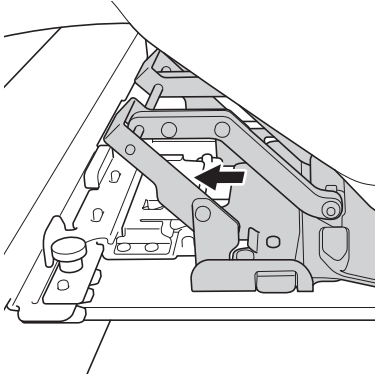
- 4** Schalten Sie die Maschine ein. Wenn die Maschine bereits eingeschaltet ist, drücken Sie auf .

- Der Stickarm kehrt in seine Ausgangsposition zurück, in welcher der Rahmen leicht angebracht werden kann.
- Wenn sich die Nadelstange 1 nicht bereits in der Stickposition befindet, bewegt sich der Nadelstangenkasten und die Nadelstange 1 bewegt sich in die Stickposition.

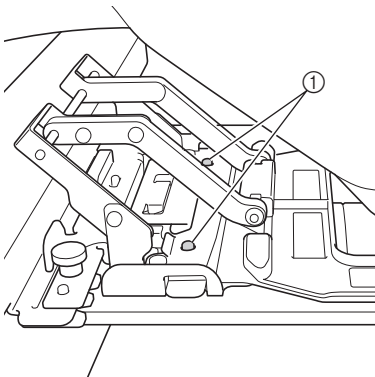
- 5** Setzen Sie den Rahmen schräg ein wie dargestellt, damit der innere Teil des Rahmens nicht gegen die Maschine stößt.



- 6** Halten Sie den Rahmen waagrecht und setzen Sie ihn in den Stickrahmenhalter F ein.



- 7** Stecken Sie die Stifte am Stickrahmenhalter F in die Löcher an beiden Seiten des Rahmens, um ihn zu fixieren.



- ① Achten Sie darauf, dass die Stifte auf der linken und rechten Seite in die Löcher in der Rahmenhalterung greifen.

Einspannen des Stoffes in den Magnetrahmen

Hinweis

- Verwenden Sie folgende Materialarten nicht:
 - Steifes Material
 - Elastisches Material
 - Grobes Material
 - Dicke Jacken usw.
- Verwenden Sie einen Stoff mit einer Stärke von höchstens 2 mm.
- Wir empfehlen, für alle Stickarbeiten entsprechendes Unterlegmaterial (Vlies) zu verwenden, damit sich die Stickerei nicht zusammenzieht oder Muster mit falscher Ausrichtung gestickt werden.

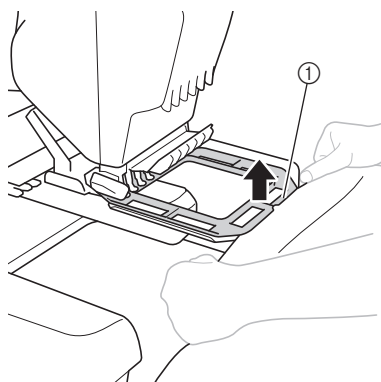
Anmerkung

- Beim Sticken von speziell verarbeiteten Stoffen, wie z. B. solche mit rutschfestem Futter, ist das Sticken möglicherweise auch dann nicht möglich, wenn die Stoffdicke geringer als 2 mm ist.
- Kleine Taschen können möglicherweise nicht bestickt werden, da der Rahmen schwer anzubringen und zu entfernen wäre.

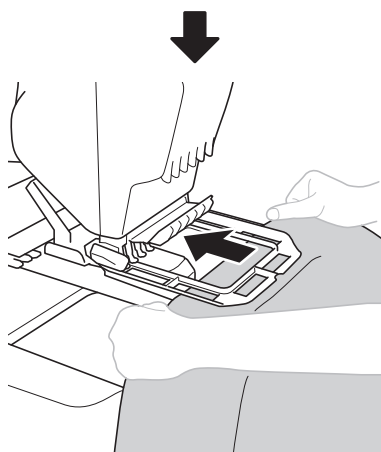
- 1** Breiten Sie den Stoff mit beiden Händen aus und richten Sie den Stoff dann unter der Kante des oberen Rahmens aus. Heben Sie den oberen Rahmen mit dem Stoff an und führen Sie den Stoff zur Rahmenrückseite.

Hinweis

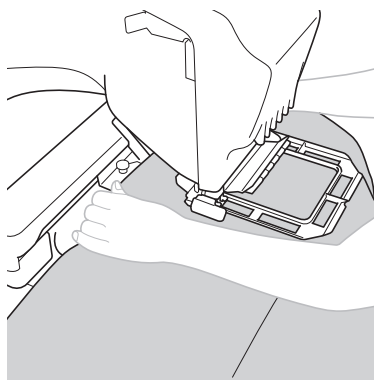
- Prüfen Sie vor dem Einspannen des Stoffs in den Rahmen, ob sich genügend Faden in der Spule befindet.
- Nach dem Einschalten der Maschine kann es aufgrund der Position des Nadelstangenkastens schwierig werden, den Stoff in den Rahmen einzuspannen. Falls das passiert, lesen Sie „Neueinspannen des Stoffes“ auf Seite 7 und ändern Sie die Position des Nadelstangenkastens entsprechend den Anweisungen.
- Achten Sie beim Einspannen des Stoffs in den Rahmen darauf, dass der Stoff nicht am Rahmen hängen bleibt. Gewaltames Ziehen am Rahmen kann Schäden an Stoff oder Rahmen verursachen.



① Kante des oberen Rahmens

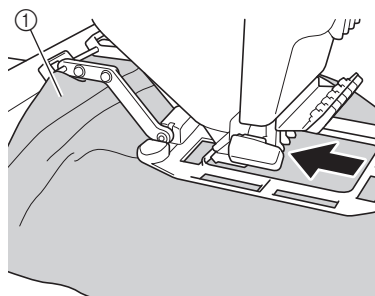


- 2** Ziehen Sie den Stoff zurecht, um den zu Stickbereich richtig zu positionieren.



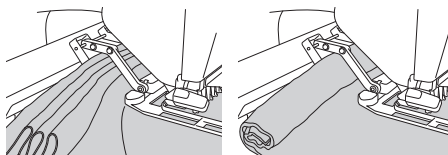
Anmerkung

- Wenn Sie den Stoff verschieben und ihn auf der Rückseite des Rahmens zusammenraffen, können Sie im Stoffbereich in Ihrer Nähe leichter stecken.



① Der Stoff kann auf der Rückseite des Rahmens gerafft werden.

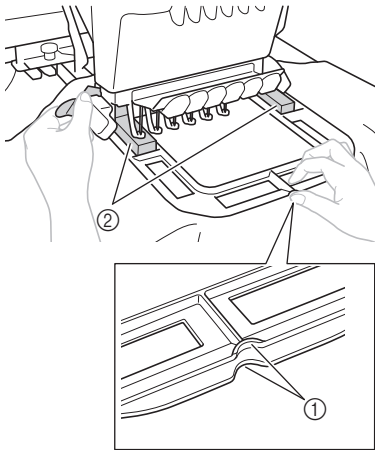
- Der Stoff kann durch Ziehen leichter entfernt werden, wenn er nicht aufgerollt, sondern treppenartig gefaltet ist.



Treppenartig gefaltet

Aufgerollt

- 3** Legen Sie Ihre Finger auf die U-förmigen Aussparungen des oberen und des unteren Rahmens und befestigen Sie Magnete an den beiden Stellen auf der anderen Seite des Rahmens, während Sie die Position korrigieren.

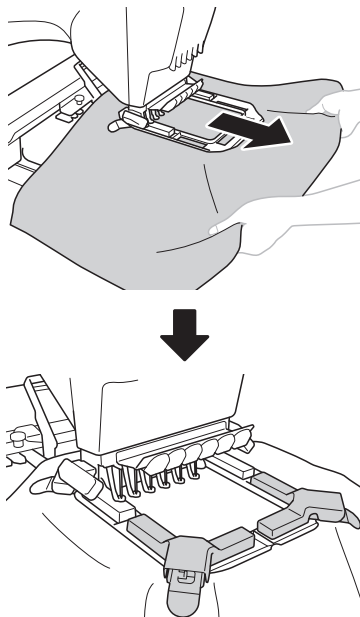


- ① U-förmige Aussparungen
② Magnete

Anmerkung

- Die mitgelieferten Magnete sind speziell für die Rahmen M oder L konzipiert. Die Magnete können nicht für andere Rahmen verwendet werden.
- Befestigen Sie die Magnete für Rahmen L so, dass die Markierung Δ auf den Magneten auf die Markierung \circ auf dem Rahmen ausgerichtet ist.

- 4** Befestigen Sie die beiden Magnete an der Vorderseite des Rahmens, während Sie den Stoff in Ihre Richtung glatt streichen.

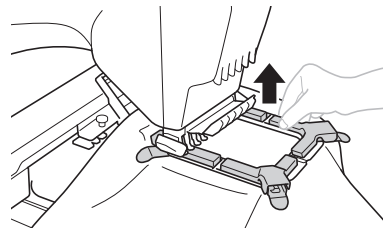


Hinweis

- Achten Sie darauf, dass die Positionen der U-förmigen Aussparungen des oberen und des unteren Rahmens aneinander ausgerichtet sind. (Siehe Schritt 3)
- Stellen Sie sicher, dass der Stoff straff ist und keine Falten aufweist.
- Stellen Sie sicher, dass die Magnete fest am Rahmen befestigt sind. Wenn ein Magnetende noch leicht erhöht oder nicht richtig positioniert ist, könnte es gegen die Nadelstange stoßen.

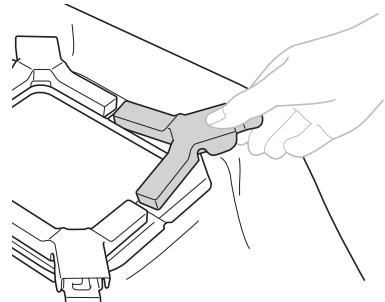
- 5** Greifen Sie nach dem Einspannen des Stoffes alle Magnete auf der Vorderseite des Rahmens und überprüfen Sie, ob sich der Rahmen leicht anheben lässt.

- Wenn der Rahmen angehoben werden kann, hält der Magnet den Stoff gut genug.



Hinweis

- Heben Sie den Magneten nicht am Griff an. Andernfalls kann sich der Magnet lösen.



- Stützen Sie beim Sticken von dickeren Stoffen den Stoff, damit er nicht nach unten hängt. Andernfalls kann der Rahmen Schaden nehmen.
- Prüfen Sie vor dem Sticken den Stickbereich, und stellen Sie sicher, dass der Stickfuß nicht gegen den Rahmen stößt oder am Stoff hängen bleibt. Einzelheiten finden Sie in der Bedienungsanleitung für die Maschine.

► Der Stoff kann jetzt bestickt werden.

Neueinspannen des Stoffes

Mit dem Magnetrahmen können Sie den Stoff neu einspannen, ohne den Rahmen aus der Maschine zu nehmen.

Befolgen Sie das folgende Verfahren, um Stickarm und Nadelstangenkasten in eine Position zu bringen, in der Stoff einfach eingespannt werden kann, und spannen Sie dann den Stoff neu ein.

* Die Symbole können sich je nach Maschinenmodell unterscheiden.

1 Drücken Sie .



2 Drücken Sie .



► Der Stickarm und der Nadelstangenkasten bewegen sich.

3 Entfernen Sie alle Magnete, und spannen Sie den Stoff neu ein.

Entfernen des Magnetrahmens

Hinweis

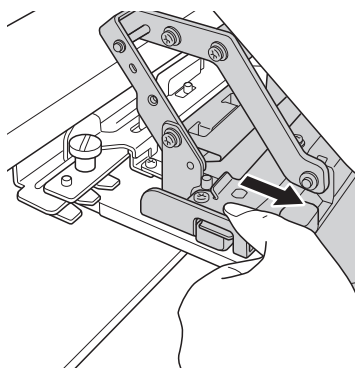
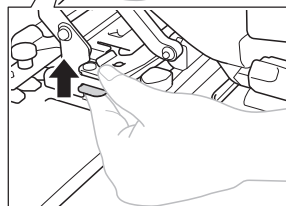
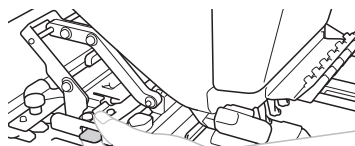
- Wenn sich ein Magnet oder der Rahmen schwer entfernen lässt, führen Sie die Schritte **1** bis **2** im Abschnitt „Neueinspannen des Stoffes“ auf Seite 7 aus, um den Rahmen in eine Position zu bringen, in der der Magnet oder der Rahmen leicht entfernt werden kann.

1 Nehmen Sie die Magnete vom Rahmen und entnehmen Sie danach den Stoff aus dem Rahmen.

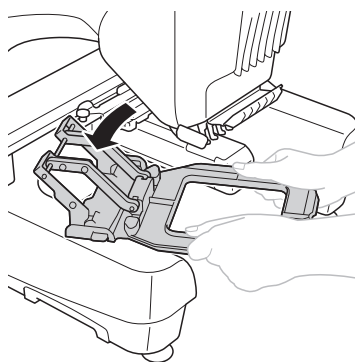
Hinweis

- Drücken Sie den Rahmen mit der Hand nach unten, wenn Sie die Magnete entfernen.
- Achten Sie beim Entnehmen des Stoffs aus dem Rahmen darauf, dass der Stoff nicht am Rahmen hängen bleibt. Gewalttätiges Ziehen am Rahmen kann Schäden an Stoff oder Rahmen verursachen.

2 Halten Sie den Rahmen mit beiden Händen, heben Sie die Federn auf beiden Seiten mit den Fingern an, und ziehen Sie den Rahmen dann leicht zu sich hin, bis Sie ihn aus dem Stickrahmenhalter herausnehmen können.



3 Entfernen Sie den Rahmen schräg von der Maschine.



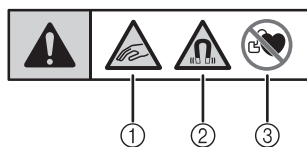
Anmerkung

- Wenn der Magnetrahmen beim Neustart der Maschine an der Maschine angebracht ist, werden Sie in einer Meldung aufgefordert, den Rahmen zu entfernen, damit die Maschine initialisiert werden kann.

Manuel d'installation du cadre magnétique polyvalent

Ce cadre permet de fixer facilement et fermement un grand nombre de tissus différents. Reportez-vous à la page 4 pour plus de détails.

■ Étiquette d'avertissement



Ce produit comporte des aimants.

- ① Veillez à ne pas vous pincer les doigts entre les cadres magnétiques polyvalents.
- ② Veillez à éloigner le cadre magnétique polyvalent des équipements électroniques de précision (smartphones, etc.), des disques d'ordinateur, des cartes bancaires dotées d'une bande magnétique, etc.
- ③ N'utilisez pas le cadre magnétique polyvalent si vous êtes porteur d'un stimulateur cardiaque.

* **Ne fixez pas les aimants du cadre sur la machine. Sinon, les équipements électroniques internes pourraient en être affectés et la machine risquerait de ne pas fonctionner correctement.**

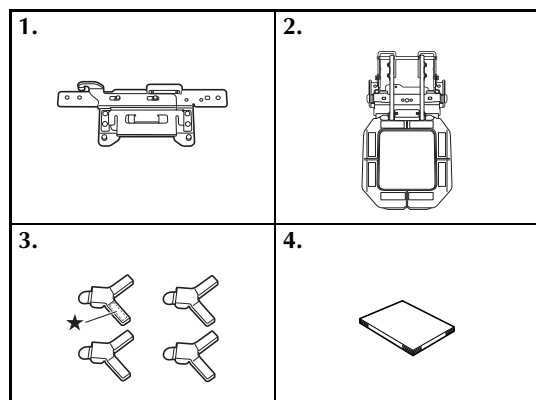
Vérification du contenu de l'emballage

Vérifiez que les pièces suivantes sont fournies. Si un élément est manquant ou endommagé, contactez votre revendeur agréé.

📖 Mémo

- Le présent manuel d'installation est inclus dans le kit que vous avez acheté, quel qu'il soit.

■ Contenu du kit cadre magnétique polyvalent M



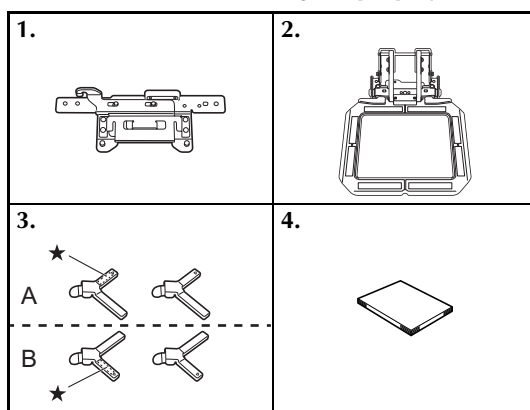
★ Étiquette d'avertissement

N°	Nom de la pièce	Réf.
1	Support du cadre de broderie F	-
2	Cadre magnétique polyvalent M 100 mm (l) × 100 mm (H) (4" / pouces (l) × 4" / pouces (H))	-
3	Aimants × 4	D01TWC-001
4	Manuel d'installation	-

📖 Mémo

- Le cadre magnétique polyvalent est fourni avec les aimants fixés dessus.

■ Contenu du kit cadre magnétique polyvalent L



★ Étiquette d'avertissement

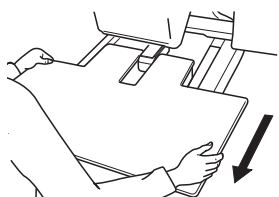
N°	Nom de la pièce	Réf.
1	Support du cadre de broderie F	-
2	Cadre magnétique polyvalent L 180 mm (l) × 130 mm (H) (7-1/8" / pouces (l) × 5-1/8" / pouces (H))	-
3	Aimants A × 2 Aimants B × 2	D01TWD-001 D01TWE-001
4	Manuel d'installation	-

📖 Mémo

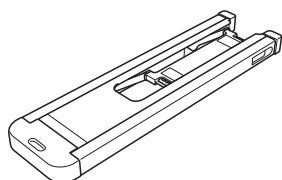
- Le cadre magnétique polyvalent est fourni avec les aimants fixés dessus.
- Les positions des repères Δ sont différentes sur les aimants A et B.

Remarque

- Avant d'utiliser ce cadre, vérifiez que la toute dernière version logicielle est installée sur votre machine. Les versions et dates de lancement du logiciel qui peut détecter le cadre varient selon le modèle utilisé. Pour plus de détails, contactez votre revendeur agréé.
- Le cadre magnétique polyvalent ne peut pas être utilisé lorsque la table d'extension dédiée est installée. Avant d'utiliser le cadre magnétique polyvalent, enlevez la table d'extension.



- La table pour cadre à broder pour la broderie tubulaire peut être utilisée pour supporter des éléments plus lourds quand vous utilisez le cadre magnétique polyvalent; toutefois, cette table ne doit pas être utilisée pour des projets dotés de petites ouvertures, comme des sacs fourre-tout.

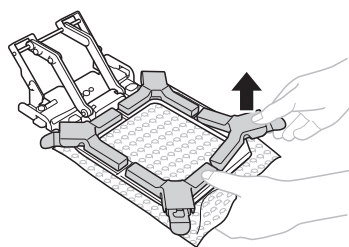


Le cadre magnétique polyvalent M et le cadre magnétique polyvalent L s'utilisent de la même manière. La procédure pour utiliser le cadre magnétique polyvalent M est décrite ci-dessous.

Retrait des aimants du cadre

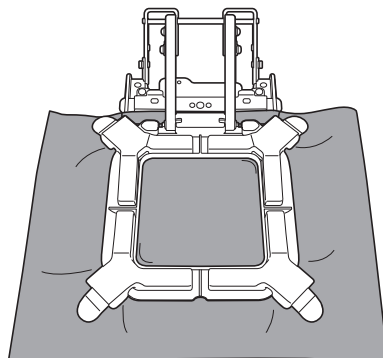
Le cadre magnétique polyvalent est fourni avec les aimants fixés dessus. Avant de fixer le cadre à la machine, retirez les aimants du cadre.

- 1 Tenez le cadre, actionnez la poignée en plastique contre la poignée en métal de l'aimant, puis soulevez l'aimant du cadre.



Remarque

- Après avoir utilisé le cadre magnétique polyvalent, fixez les aimants en intercalant un tissu entre ces derniers et le cadre, et rangez-le. Si vous fixez directement les aimants au cadre, il vous sera difficile de les retirer en raison de la puissante force magnétique.

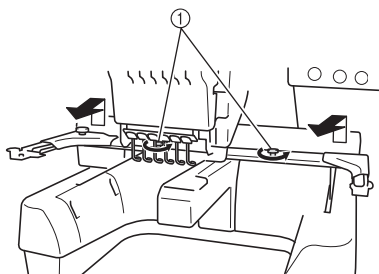


Fixation du cadre magnétique polyvalent

Remarque

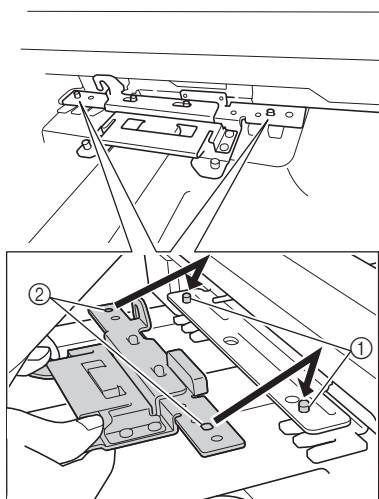
- Il est recommandé de fixer le cadre magnétique polyvalent à la machine avant de placer le tissu dans le cadre. Le cadre magnétique polyvalent permet de remettre le tissu en place sans retirer le cadre de la machine. Pour plus de détails, reportez-vous à la section « Réinstallation du tissu » à la page 7.
- Si vous placez le tissu dans un cadre magnétique polyvalent supplémentaire qui n'est pas fixé à la machine, faites attention à ce que le tissu ou les aimants ne heurtent aucune partie de la machine, comme le pied-de-biche, par exemple. Sinon, les aimants pourraient se détacher ou des pièces de la machine pourraient être endommagées. Après avoir fixé le cadre à la machine, vérifiez que le tissu est tendu, qu'il ne présente aucun pli et que les aimants sont bien fixés.

- 1** Desserrez les deux vis de serrage à main, puis enlevez-les ainsi que le support du cadre de broderie.



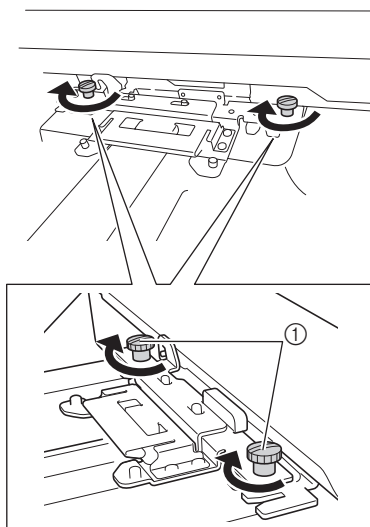
- ① Vis de serrage à main
 • Utilisez les vis de serrage à main que vous avez retirées pour installer le cadre magnétique polyvalent.

- 2** Insérez les ergots de la plaque d'assemblage du cadre du chariot dans les trous du support du cadre de broderie F.




- ① Ergots de la plaque d'assemblage du cadre du chariot
 ② Trous du support du cadre de broderie F

- 3** Fixez le support du cadre de broderie F à l'aide des deux vis de serrage à main retirées à l'étape 1.

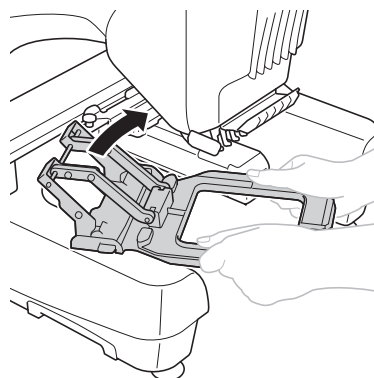


- ① Vis de serrage à main

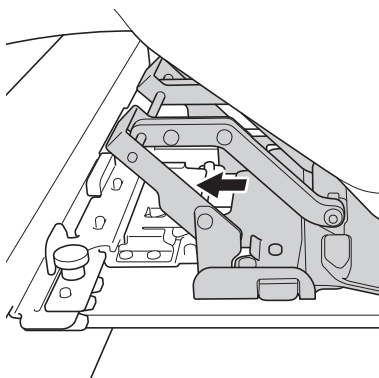
- 4** Mettez la machine sous tension. Si la machine est déjà sous tension, appuyez sur .

- ▶ Le chariot se déplace vers sa position initiale de façon à ce que le cadre puisse être fixé facilement.
- Si la barre à aiguille numéro 1 n'est pas déjà en position de broderie, le boîtier de barres à aiguilles se déplace et la barre à aiguille numéro 1 se déplace en position de broderie.

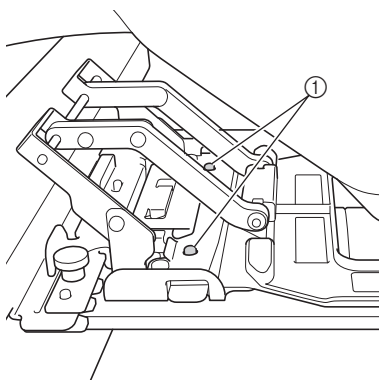
- 5** Comme illustré, insérez le cadre en l'inclinant de sorte que la partie interne du cadre ne vienne pas heurter la machine.



- 6** Tenez le cadre de niveau et insérez-le dans le support du cadre de broderie F.



- 7** Insérez les ergots sur le support du cadre de broderie F dans les trous des deux côtés du cadre pour le fixer.



- ① Veillez à ce que les ergots des côtés gauche et droit rentrent bien dans les trous du support de montage du cadre.

Mise en place du tissu dans le cadre magnétique polyvalent

Remarque

- N'utilisez pas les types de tissus suivants :
 - Tissu rigide
 - Tissu élastique
 - Tissu rugueux
 - Vestes épaisses, etc.
- Utilisez un tissu de 2 mm d'épaisseur maximum.
- Pour éviter le rétrécissement des coutures ou le mauvais alignement des motifs, nous vous recommandons d'utiliser un matériau stabilisateur (support) pour toutes les broderies.

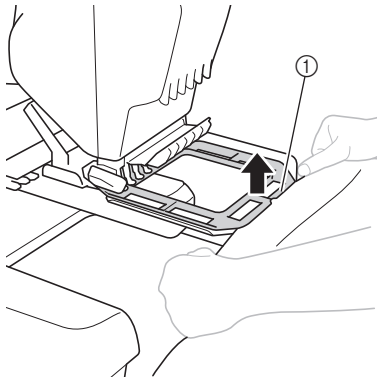
Mémo

- Il se peut que la broderie de tissus spécialement apprêtés tels que les tissus à doublure permanente soit impossible même si leur épaisseur est inférieure à 2 mm.
- Il se peut qu'il soit impossible de broder des petits sacs car il serait difficile de fixer et d'enlever le cadre.

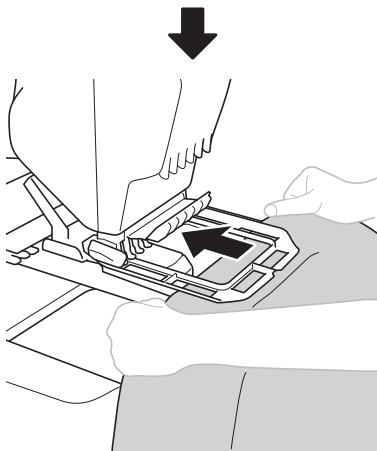
- 1** Étendez le tissu des deux mains, puis alignez le tissu sous le bord du cadre supérieur. Tout en soulevant le cadre supérieur avec le tissu, faites passer le tissu vers l'arrière du cadre.

Remarque

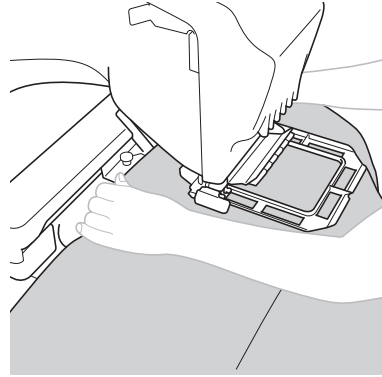
- Avant de placer le tissu dans le cadre, veillez à ce qu'il y ait suffisamment de fil dans la canette.
- Il est possible qu'il soit difficile de placer le tissu dans le cadre à cause de la position du boîtier de barres à aiguilles quand la machine a été mise sous tension. Si tel est le cas, reportez-vous à la section « Réinstallation du tissu » à la page 7 pour repositionner le boîtier de barres à aiguilles.
- Pendant la mise en place du tissu dans le cadre, veillez à ce que le tissu ne s'accroche pas dans le cadre. Si vous tirez avec force sur le cadre, vous pourriez endommager le tissu ou le cadre.



① Bord du cadre supérieur

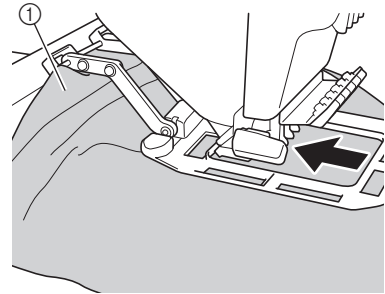


- 2** Ajustez le tissu pour positionner la zone à broder.



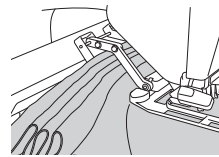
Mémo

- Le fait de déplacer le tissu pour l'accumuler à l'arrière du cadre permet de faciliter la couture de la zone du tissu qui se trouve plus près de vous.

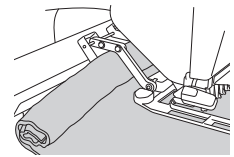


① Le tissu peut être accumulé à l'arrière du cadre.

- Le fait de plier le tissu en accordéon au lieu de l'enrouler permet d'enlever le tissu plus facilement en tirant dessus.

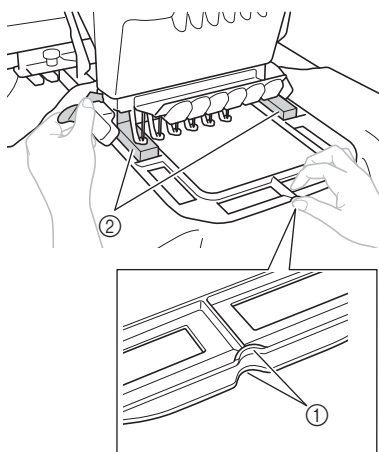


Plié en accordéon



Enroulé

- 3** Placez vos doigts sur les encoches en forme de U du cadre supérieur et du cadre inférieur, et tout en alignant la position, fixez les aimants aux deux emplacements arrière du cadre.

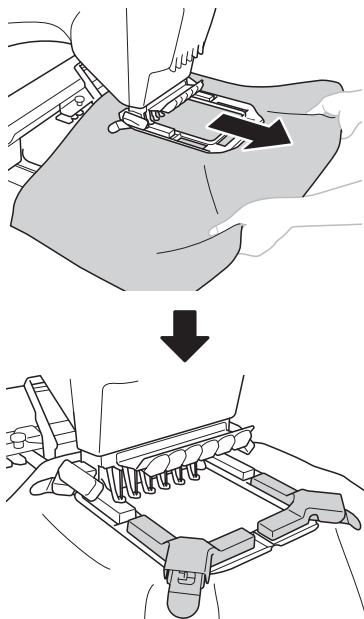


- ① Encoches en forme de U
② Aimants

Mémo

- Les aimants inclus ont été spécialement conçus pour le cadre M ou le cadre L. Les aimants ne peuvent pas être utilisés avec un cadre différent.
- Fixez les aimants du cadre L en alignant le repère Δ de l'aimant sur le repère \circ du cadre.

- 4** Tout en lissant le tissu vers vous, fixez les deux aimants à l'avant du cadre.

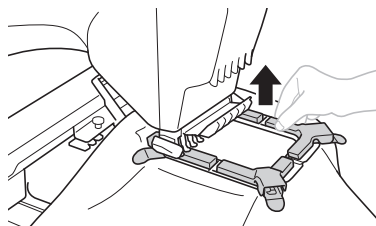


Remarque

- Veillez à ce que les positions des encoches en U du cadre supérieur et du cadre inférieur soient bien alignées. (Reportez-vous à l'étape 3)
- Vérifiez que le tissu est tendu et ne présente aucun pli.
- Veillez à ce que les aimants soient fermement fixés au cadre. Si l'extrémité d'un aimant est légèrement soulevée ou en dehors de sa position, elle risque de toucher la barre à aiguille.

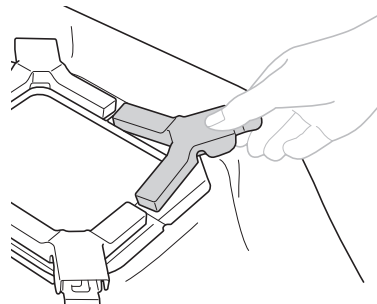
- 5** Après avoir placé le tissu, saisissez chaque aimant à l'avant du cadre et vérifiez que vous pouvez soulever légèrement le cadre.

- Si c'est le cas, l'aimant maintiendra suffisamment le tissu.



Remarque

- Ne soulevez pas l'aimant en le tenant par sa poignée. Sinon, l'aimant risque de tomber.




- Quand vous brodez des tissus épais, soutenez le tissu de sorte qu'il ne pende pas vers le bas. Sinon, vous risquez d'endommager le cadre.
- Avant de broder, vérifiez la zone de broderie pour vous assurer que le pied-de-biche ne touche pas le cadre ou ne coince pas le tissu. Pour plus de détails, consultez le manuel d'instructions de la machine.

- Vous pouvez désormais commencer à broder.


Réinstallation du tissu

Le cadre magnétique polyvalent permet de remettre le tissu en place sans retirer le cadre de la machine. Procédez comme suit pour positionner le chariot et le boîtier de barres à aiguilles afin de pouvoir installer facilement le tissu, puis remettez le tissu en place.

* Les icônes varient en fonction du modèle de la machine.

1 Appuyez sur .



2 Appuyez sur .



► Le chariot et le boîtier de barres à aiguilles se déplacent.

3 Retirez tous les aimants et remettez le tissu en place.

Retrait du cadre magnétique polyvalent

Remarque

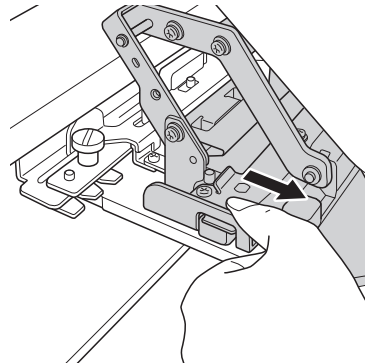
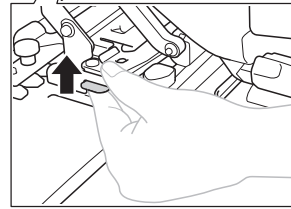
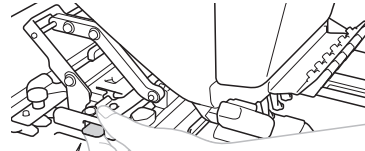
- Si un aimant ou le cadre est difficile à retirer, reportez-vous aux étapes **1** à **2** de la section « Réinstallation du tissu » à la page 7 pour déplacer le cadre à une position où l'aimant ou le cadre peut être retiré facilement.

1 Retirez les aimants du cadre, puis retirez le tissu du cadre.

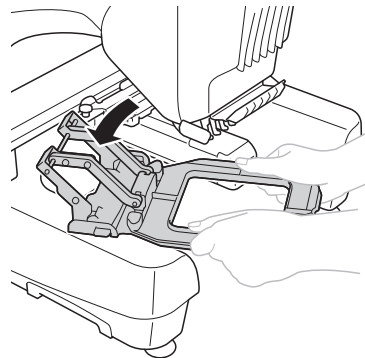
Remarque

- Quand vous retirez l'aimant du cadre, tenez le cadre en appuyant dessus avec vos mains.
- Quand vous retirez le tissu du cadre, veillez à ce que le tissu ne s'accroche pas dans le cadre. Si vous tirez avec force sur le cadre, vous pourriez endommager le tissu ou le cadre.

2 En tenant le cadre des deux mains, soulevez le ressort de chaque côté avec vos doigts, puis tirez le cadre légèrement vers vous jusqu'à ce que vous puissiez le retirer du support du cadre de broderie.



3 Retirez le cadre de la machine en l'inclinant.



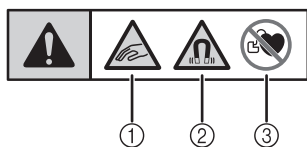
Mémo

- Si le cadre magnétique polyvalent est fixé à la machine quand la machine est redémarrée, un message vous invite à enlever le cadre pour que la machine s'initialise.

Installatiehandleiding voor veelzijdig magnetisch frame

Voor het borduren van een uiteenlopende reeks stoffen en artikelen in het magnetische frame. Raadpleeg pagina 4 voor bijzonderheden.

■ Waarschuwingsetiket



Dit product bevat magneten.

- ① Zorg ervoor dat uw vingers niet bekneld raken tussen de veelzijdige magnetische frames.
- ② Zorg ervoor dat u het veelzijdige magnetische frame uit de buurt houdt van fijne elektronica (smartphones e.d.), computerschijven, creditcards met magneetstrip, enz.
- ③ Gebruik het veelzijdige magnetische frame niet als u een pacemaker hebt.

* **Bevestig de magneten van het frame niet aan de machine. Dit zou de interne elektronica kunnen beïnvloeden en kunnen leiden tot storingen in de machine.**

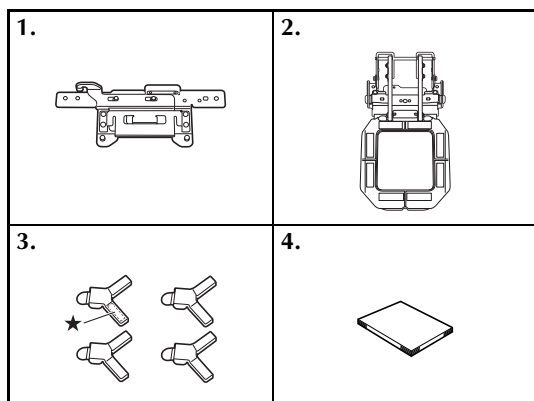
Inhoud van het pakket controleren

Controleer of het pakket de volgende onderdelen bevat. Wanneer een artikel ontbreekt of beschadigd is, neemt u contact op met uw erkende dealer.

Memo

- Deze installatiehandleiding wordt meegeleverd, ongeacht welk van beide kits u hebt aangeschaft.

■ Inhoud van veelzijdig magnetisch frame M kit



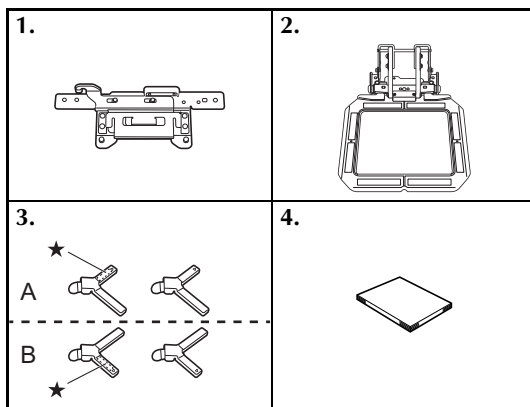
★ Waarschuwingsetiket

Nr.	Onderdeelnaam	Onderdeelcode
1	Borduurraamhouder F	-
2	Veelzijdig magnetisch frame M 100 mm (B) × 100 mm (L) (4 inch (B) × 4 inch (L))	-
3	Magneten × 4	D01TWC-001
4	Installatiehandleiding	-

Memo

- Wanneer u het veelzijdige magnetische frame aanschaft, zijn de magneten bevestigd.

■ Inhoud van veelzijdig magnetisch frame L kit



★ Waarschuwingsetiket

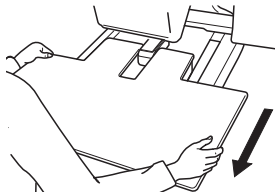
Nr.	Onderdeelnaam	Onderdeelcode
1	Borduurraamhouder F	-
2	Veelzijdig magnetisch frame L 180 mm (B) × 130 mm (L) (7-1/8 inch (B) × 5-1/8 inch (L))	-
3	Magneten A × 2 Magneten B × 2	D01TWD-001 D01TWE-001
4	Installatiehandleiding	-

Memo

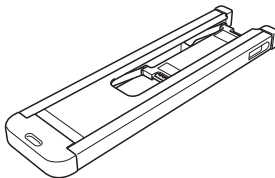
- Wanneer u het veelzijdige magnetische frame aanschaft, zijn de magneten bevestigd.
- De plaats van de markinging Δ op magneten A en B is verschillend.

Opmerking

- Voordat u dit frame gebruikt, moet u ervoor zorgen dat de software van uw machine is bijgewerkt naar de nieuwste versie. De versie en releasedatum van de software die het frame kan detecteren, verschillen naar gelang het gebruikte model. Neem contact op met uw erkende dealer voor meer informatie.
- U kunt het veelzijdige magnetische frame niet gebruiken wanneer het speciale, grote werkblad is geïnstalleerd. Verwijder het grote werkblad, voordat u het veelzijdige magnetische frame gaat gebruiken.



- U kunt het optionele vrije arm verlengstuk gebruiken om zwaardere stukken te ondersteunen bij gebruik van het veelzijdige magnetische frame; u kunt dit verlengstuk echter niet gebruiken voor projecten met kleinere openingen.

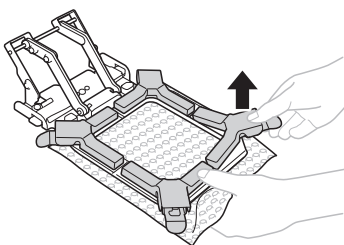


U kunt veelzijdig magnetisch frame M en veelzijdig magnetisch frame L op dezelfde manier gebruiken. Hieronder vindt u een beschrijving van de gebruiksprocedure voor veelzijdig magnetisch frame M.

De magneten verwijderen van het frame

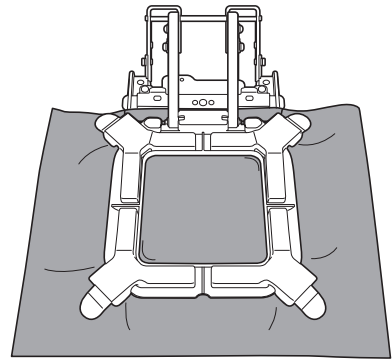
Wanneer u het veelzijdige magnetische frame aanschaft, zijn de magneten bevestigd. Verwijder de magneten van het frame, voordat u het frame bevestigt aan de machine.

- 1 **Houd het frame vast, knijp de kunststof en metalen handgreep van de magneet samen en til vervolgens de magneet van het frame.**



Opmerking

- Na gebruik dient het magnetische frame te worden opgeborgen met de magneten erop bevestigd en een laag stof tussen het frame. Als de magneten rechtstreeks op het frame zijn bevestigd, kan, zullen de magneten moeizaam verwijderd kunnen worden vanwege de sterke magnetische kracht.

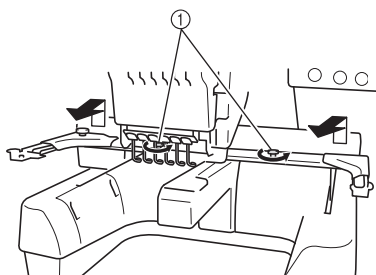


Het veelzijdige magnetische frame bevestigen

Opmerking

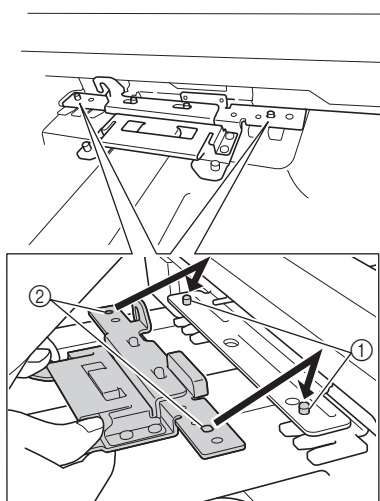
- We adviseren u het veelzijdige magnetische frame te bevestigen aan de machine, voordat u de stof in het frame spant. Met het veelzijdige magnetische frame kunt u de stof opnieuw spannen zonder het frame los te maken van de machine. Meer bijzonderheden vindt u in "De stof opnieuw inspannen" op pagina 7.
- **Wanneer u stof spant in een extra, veelzijdig magnetisch frame dat niet is bevestigd aan de machine,** moet u erop letten dat de stof of magneten geen onderdelen van de machine raken, zoals de borduurvoet. De magneten zouden kunnen loslaten of de machine-onderdelen zouden beschadigd kunnen raken. Zorg ervoor dat de stof glad is ingespannen (zonder plooiën) en dat de magneten goed zijn geplaatst, zodra het frame is bevestigd op de borduurmachine.

- 1** Draai de twee duimschroeven los en verwijder vervolgens de borduurraamhouder en de duimschroeven.



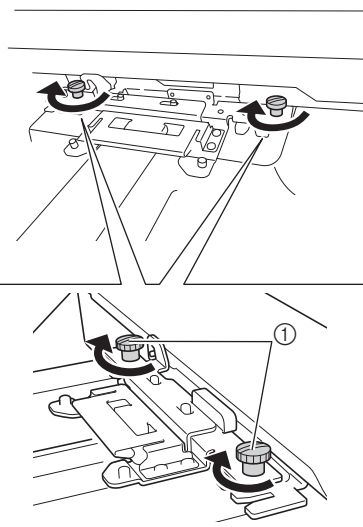
- ① Duimschroeven
- De verwijderde duimschroeven gebruikt u om het veelzijdige magnetische frame te installeren.

- 2** Plaats de pinnen op de raambevestigingsplaat van de borduurarm in de gaten in borduurraamhouder F.




- ① Pinnen op de raambevestigingsplaat van de borduurarm
- ② Gaten in borduurraamhouder F

- 3** Zet borduurraamhouder F vast met de twee duimschroeven die in stap 1 zijn verwijderd.

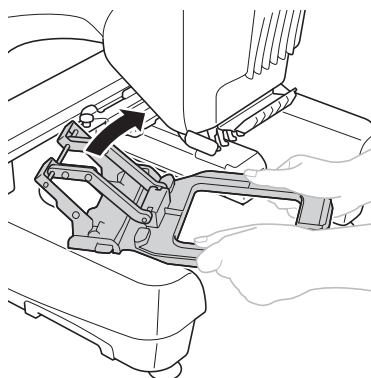


- ① Duimschroeven

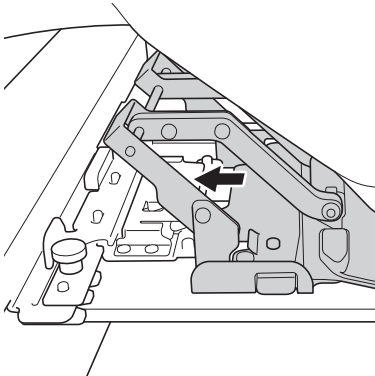
- 4** Zet de machine aan. Als de machine al is aangezet, tik dan op .

- ▶ De borduurarm gaat naar de basis positie waarin u het frame gemakkelijk kunt bevestigen.
- Als naaldstang nummer 1 niet al in de borduurpositie staat, zal de naaldstanghouder zich verplaatsen en gaat naaldstang nummer 1 naar de borduurpositie.

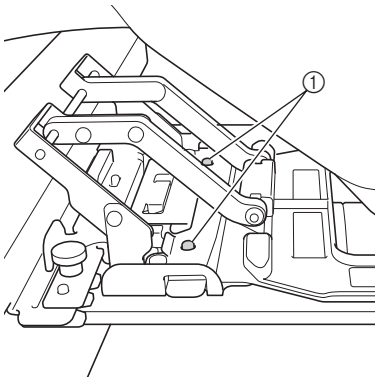
- 5** Steek, zoals aangegeven, het frame in onder een hoek, zodat het binnendeel van het frame de machine niet raakt.



- 6** Houd het frame horizontaal en steek het in borduurraamhouder F.



- 7** Steek de pennen op borduurraamhouder F in de gaten aan beide zijden van het frame om dit te bevestigen.



- ① Zorg ervoor dat de pennen aan de linker- en rechterkant in de gaten vallen in de montagebeugel van het frame.

De stof in het veelzijdige magnetische frame spannen

⚠ Opmerking

- Maak geen gebruik van de hieronder genoemde soorten materiaal:
 - stug materiaal;
 - elastisch materiaal;
 - grof materiaal;
 - dikke jassen e.d.
- Plaats stof met een dikte van maximaal 2 mm.
- Wij raden aan steunstof (versteving) te gebruiken voor alle borduurwerk om te voorkomen dat patronen scheefftrekken of het borduurpatroon gaat samentrekken.

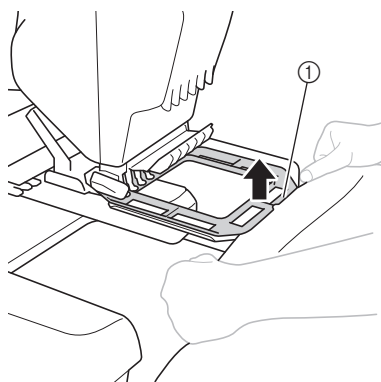
📝 Memo

- Wanneer u borduurt met speciaal bewerkte stoffen, zoals anti-slip materialen, is borduren misschien niet mogelijk, ook al is de stof minder dan 2 mm dik.
- Het is misschien niet mogelijk om kleine artikelen te borduren, omdat het lastig kan zijn om het frame te bevestigen en te verwijderen.

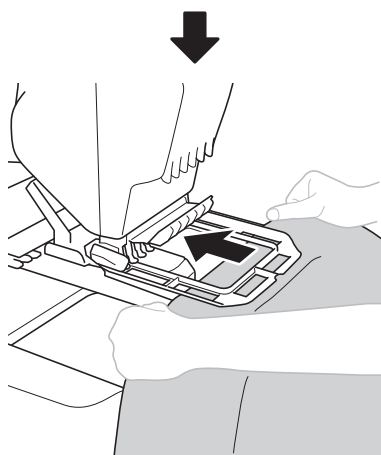
- 1** Span de stof met beide handen en lijk vervolgens de stof uit onder de rand van het bovenste raamdeel. Lift met de strak gespannen stof, het bovenste raamdeel omhoog en schuif de stof door naar achteren.

Opmerking

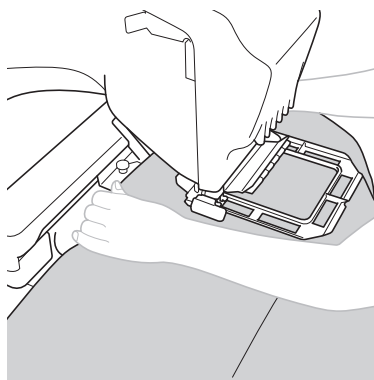
- Voordat de stof in het frame wordt gespannen; controleer of er genoeg garen op de spoel zit.
- De positie van de naaldstanghouder kan het lastig maken om de stof in het frame te spannen wanneer de machine is aangezet. Als dit het geval is, raadpleegt u "De stof opnieuw inspannen" op pagina 7 om de naaldstanghouder te verplaatsen.
- Zorg ervoor, wanneer u de stof in het frame spant, dat de stof niet aan het frame blijft haken. Als u met kracht aan het frame trekt, kan hierdoor schade ontstaan aan de stof of het frame.



① Rand van bovenraam

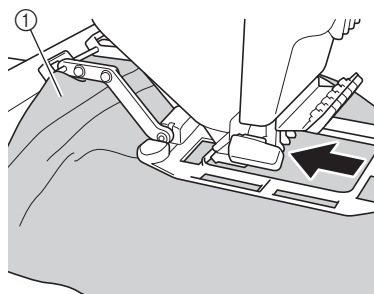


- 2** Breng het te borduren gedeelte van de stof op de goede plaats in het frame.



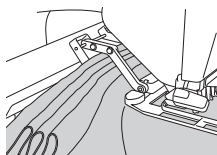
Memo

- Wanneer u de stof naar de achterkant van het frame verplaatst en daar bijeen laat komen, kan het stofdeel aan de voorkant gemakkelijker worden geborduurd.

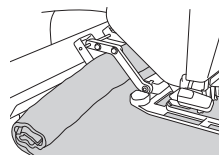


① U kunt de stof bijeen laten komen aan de achterkant van het frame.

- Met de stof in een harmonicavouw in plaats van opgerold kunt u met trekken de stof gemakkelijker verwijderen.

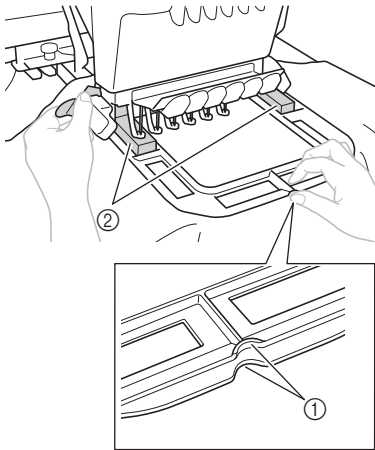


Harmonicavouw



Opgerold

- 3** Plaats uw vingers op de U-vormige groeven van het boven- en onderraam, lijn de positie uit en bevestig de magneten op de twee plaatsen op het frame het verst van u vandaan.

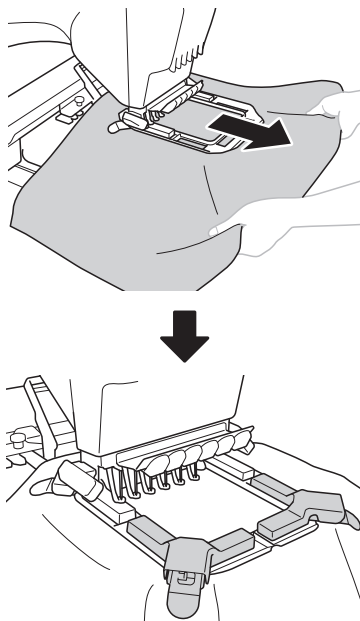


- ① U-vormige groeven
② Magnetten

Memo

- De meegeleverde magneten zijn speciaal ontworpen voor frame M of L. U kunt de magneten niet gebruiken in combinatie met een ander frame.
- Bevestig de magneten voor frame L met de markering Δ op de magneet uitgelijnd met de markering \circ op het frame.

- 4** Trek de stof glad naar u toe en bevestig de twee magneten aan de voorkant van het frame.

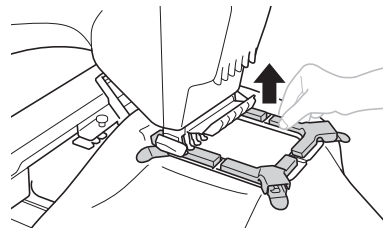


Opmerking

- Zorg ervoor dat de posities van de U-vormige groeven van het boven- en onderraam op elkaar afgestemd zijn. (Raadpleeg stap 3)
- Zorg ervoor dat de stof glad en strak is ingespannen (zonder plooiën).
- Zorg ervoor dat de magneten goed zijn bevestigd op het frame. Als het uiteinde van een magneet iets omhoog staat of verschoven is, kan de naaldstang worden geraakt.

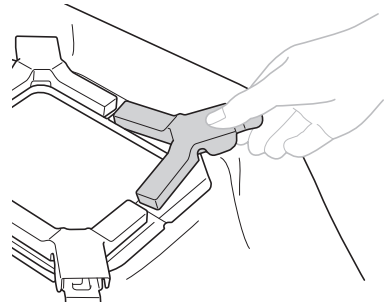
- 5** Nadat u de stof hebt gespannen, pakt u de magneten aan de voorkant van het frame vast en controleert u of u het frame iets kunt optillen.

- Als u het frame kunt optillen, zal de magneet de stof voldoende vasthouden.



Opmerking

- Til de magneet niet op aan de handgreep. De magneet zou eraf kunnen vallen.



- Zorg voor extra ondersteuning tijdens het borduren van dikkere stoffen, zodat de stof niet te zwaar naar beneden hangt. Het frame zou anders beschadigd kunnen raken.
- Controleer het borduurgebied, voordat u gaat borduren, om ervoor te zorgen dat de borduurvoet het frame niet raakt of blijft haken achter de stof. Meer bijzonderheden vindt u in de bedieningshandleiding bij de machine.

► De stof is klaar om te worden geborduurd.

De stof opnieuw inspannen

Met het veelzijdige magnetische frame kunt u de stof opnieuw inspannen zonder het frame los te maken van de machine.

Volg de procedure hieronder om de borduurarm en de naaldstanghouder naar een stand te verplaatsen waarin u de stof gemakkelijk kunt inspannen en span de stof vervolgens opnieuw in.

* De pictogrammen verschillen afhankelijk van het type borduurmachine.

1 Druk op .



2 Druk op .



- ▶ De borduurarm en de naaldstanghouder verplaatsen zich.

3 Verwijder alle magneten en span de stof opnieuw in.

Het veelzijdige magnetische frame verwijderen

Opmerking

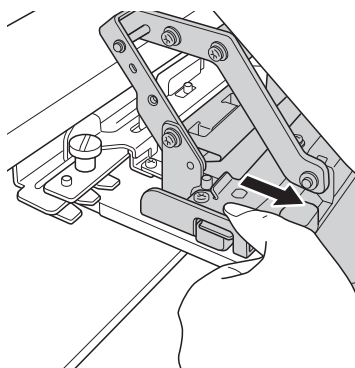
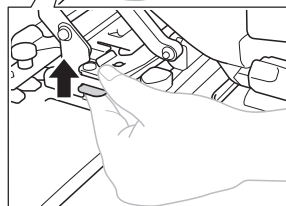
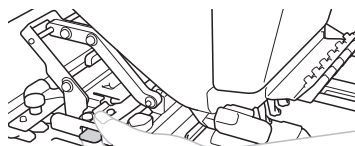
- Als een magneet of het frame lastig te verwijderen is, raadpleegt u de stappen 1 tot en met 2 van “De stof opnieuw inspannen” op pagina 7 om het frame te verplaatsen naar een positie waarin u de magneet of het frame gemakkelijk kunt verwijderen.

1 Verwijder de magneten van het frame. Verwijder vervolgens de stof uit het frame.

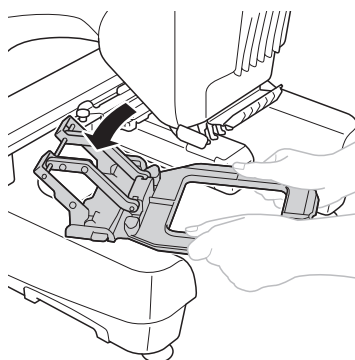
Opmerking

- Houdt het frame met de hand voorzichtig omlaag, om een magneet te verwijderen van het frame.
- Zorg ervoor, wanneer u de stof uit het frame verwijdert, dat de stof niet aan het frame blijft haken. Als u met kracht aan het frame trekt, kan hierdoor schade ontstaan aan de stof of het frame.

2 Pak het frame vast met beide handen, til met uw vingers de veer aan weerszijden omhoog en trek vervolgens het frame iets naar u toe, totdat u het kunt verwijderen uit de borduurraamhouder.



3 Verwijder het frame onder een hoek uit de machine.



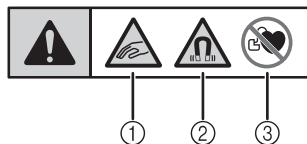
Memo

- Als het veelzijdige magnetische frame is bevestigd aan de machine wanneer u de machine opnieuw start, krijgt u een melding waarin u wordt verzocht het frame te verwijderen zodat de machine kan initialiseren.

Manuale di installazione del telaio magnetico polivalente

Il telaio consente di fissare fermamente e agevolmente svariati tessuti. Per i dettagli, consultare pagina 4.

■ Etichetta di avvertenza



Questo prodotto contiene magneti.

- ① Prestare attenzione a non pizzicarsi le dita tra i telai magnetici polivalenti.
- ② Tenere il telaio magnetico polivalente lontano da strumenti elettronici di precisione (smartphone, ecc.), dischetti, carte di credito con striscia magnetica, ecc.
- ③ Non utilizzare il telaio magnetico polivalente se si è portatori di pacemaker.

*** Non applicare i magneti del telaio alla macchina. Si rischia di compromettere l'elettronica interna e causare malfunzionamenti della macchina.**

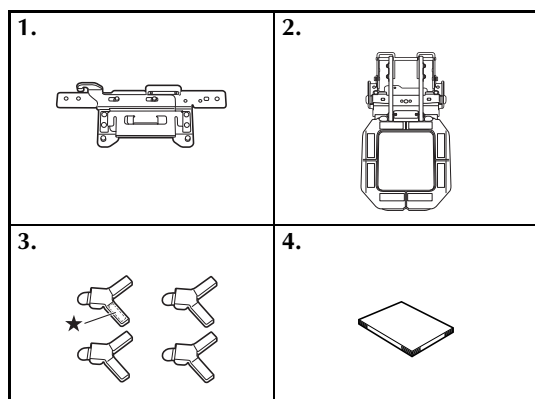
Verifica del contenuto della confezione

Verificare che la dotazione comprenda quanto segue. Se un elemento dovesse mancare o essere danneggiato, rivolgersi al rivenditore autorizzato.

📖 Promemoria

- Il presente Manuale di installazione è incluso nella dotazione indipendentemente da quale dei due kit sia stato acquistato.

■ Dotazione del kit telaio magnetico polivalente M



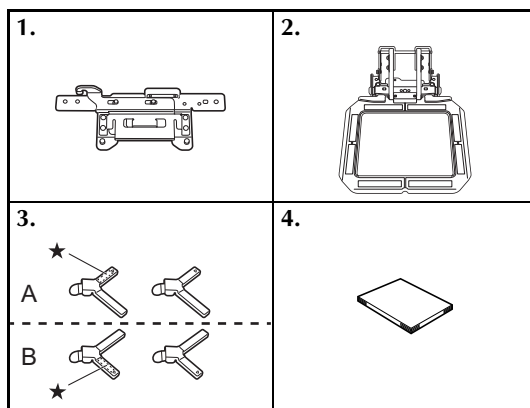
★ Etichetta di avvertenza

N°	Nome parte	Codice Parti
1	Supporto del telaio per ricamo F	-
2	Telaio magnetico polivalente M 100 mm (L) × 100 mm (A) (4 in (L) × 4 in (A))	-
3	Magneti × 4	D01TWC-001
4	Manuale di installazione	-

📖 Promemoria

- Quando si acquista il telaio magnetico polivalente, i magneti sono già applicati.

■ Dotazione del kit telaio magnetico polivalente L



★ Etichetta di avvertenza

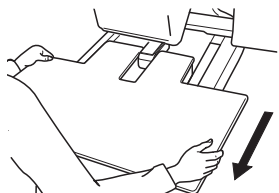
N°	Nome parte	Codice Parti
1	Supporto del telaio per ricamo F	-
2	Telaio magnetico polivalente L 180 mm (L) × 130 mm (A) (7-1/8 in (L) × 5-1/8 in (A))	-
3	Magneti A × 2 Magneti B × 2	D01TWD-001 D01TWE-001
4	Manuale di installazione	-

📖 Promemoria

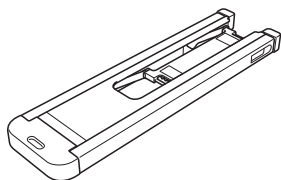
- Quando si acquista il telaio magnetico polivalente, i magneti sono già applicati.
- Le posizioni dei segni Δ sono diverse sui magneti A e B.

Nota

- Prima di utilizzare il telaio, verificare che il software della macchina sia stato aggiornato all'ultima versione. Le versioni e le date di rilascio del software in grado di rilevare il telaio variano a seconda del modello utilizzato. Per i dettagli, contattare il proprio rivenditore autorizzato.
- Il telaio magnetico polivalente non può essere utilizzato con la tavola ampia dedicata installata. Prima di utilizzare il telaio magnetico polivalente, rimuovere la tavola ampia.



- Quando si usa il telaio magnetico polivalente, si può utilizzare il supporto tubolare per telaio opzionale per sostenere i capi pesanti; tuttavia, non si deve utilizzare questo supporto per progetti con aperture piccole, come ad esempio le borse di tela.

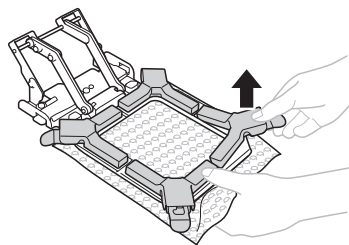


Il telaio magnetico polivalente M e il telaio magnetico polivalente L si utilizzano nello stesso modo. Di seguito è descritta la procedura per utilizzare il telaio magnetico polivalente M.

Rimozione dei magneti dal telaio

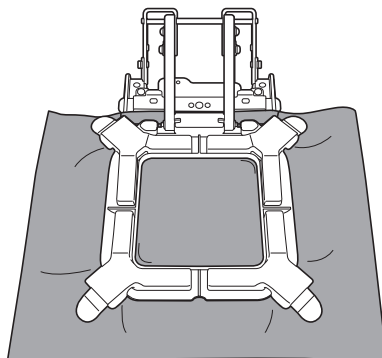
Quando si acquista il telaio magnetico polivalente, i magneti sono già applicati. Prima di applicare il telaio alla macchina, rimuovere i magneti dal telaio.

- 1** Tenendo fermo il telaio, premere insieme l'impugnatura in plastica e in metallo del magnete e rimuovere il magnete dal telaio sollevandolo.



Nota

- Dopo l'uso, riporre il telaio magnetico polivalente con i magneti applicati inserendo del tessuto tra il telaio e i magneti. Se si applicano i magneti direttamente al telaio, la loro rimozione risulterà difficoltosa data l'elevata forza magnetica.

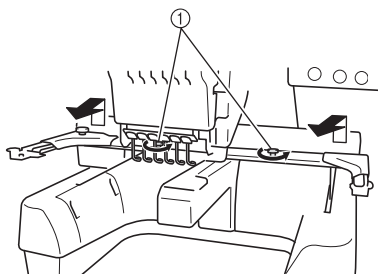


Montaggio del telaio magnetico polivalente

Nota

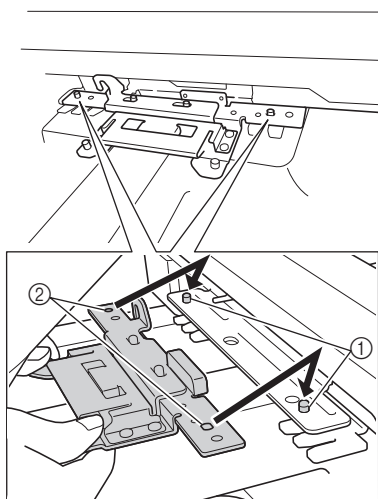
- Si consiglia di montare il telaio magnetico polivalente sulla macchina prima di inserire il tessuto nel telaio. Il telaio magnetico polivalente consente di reinserire il tessuto senza dover rimuovere il telaio dalla macchina. Per i dettagli, consultare "Reinserimento del tessuto" a pagina 7.
- **Quando si inserisce il tessuto in un telaio magnetico polivalente aggiuntivo non montato sulla macchina**, prestare attenzione affinché il tessuto o i magneti non tocchino componenti della macchina, come ad esempio il piedino premistoffa. In caso contrario, si rischia che i magneti si stacchino o di danneggiare i componenti della macchina. Dopo aver montato il telaio sulla macchina, verificare che il tessuto sia teso e non presenti grinze e che i magneti siano ben fissati.

- 1** Allentare le due viti a testa zigrinata e rimuovere il supporto del telaio per ricamo e le viti a testa zigrinata.



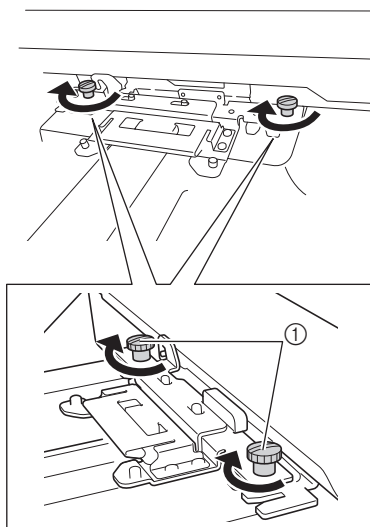
- ① Viti a testa zigrinata
- Le viti a testa zigrinata rimosse verranno utilizzate per installare il telaio magnetico polivalente.

- 2** Inserire i perni della piastra di montaggio del telaio del carrello nei fori del supporto del telaio per ricamo F.



- ① Perni della piastra di montaggio del telaio del carrello
- ② Fori del supporto del telaio per ricamo F

- 3** Fissare il supporto del telaio per ricamo F con le due viti a testa zigrinata rimosse nel passaggio 1.

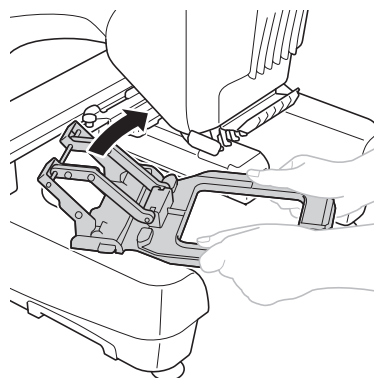


- ① Viti a testa zigrinata

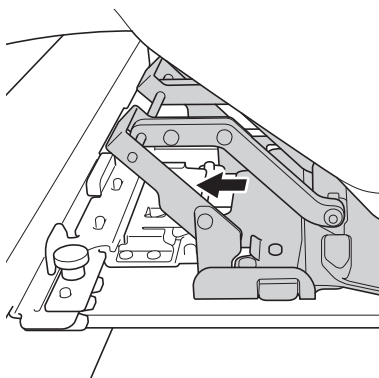
- 4** Accendere la macchina. Se la macchina è già stata accesa, toccare .

- ▶ Il carrello si sposta nella posizione iniziale, che consente di montare agevolmente il telaio.
- Se la barra dell'ago numero 1 non è ancora nella posizione di ricamo, la custodia barra dell'ago si sposta e la barra dell'ago numero 1 si porta nella posizione di ricamo.

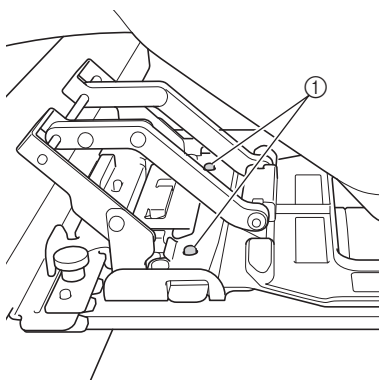
- 5** Inserire il telaio inclinato in modo che la parte interna del telaio non colpisca la macchina, come illustrato.



- 6** Tenere ferma la leva del telaio e inserirla nel supporto del telaio per ricamo F.



- 7** Inserire i perni del supporto del telaio per ricamo F nei fori sui due lati del telaio per fissarlo.



- ① Verificare che i perni sui lati sinistro e destro si inseriscano nei fori del supporto di montaggio del telaio.

Inserimento del tessuto nel telaio magnetico polivalente

Nota

- Non utilizzare i tipi di materiale indicati di seguito:
 - Materiale rigido
 - Materiale elastico
 - Materiale ruvido
 - Giacche spesse, ecc.
- Utilizzare tessuto spesso non più di 2 mm.
- Per evitare che la cucitura si restringa o che i ricami risultino disallineati, si consiglia di utilizzare lo stabilizzatore di sostegno per tutti i ricami.

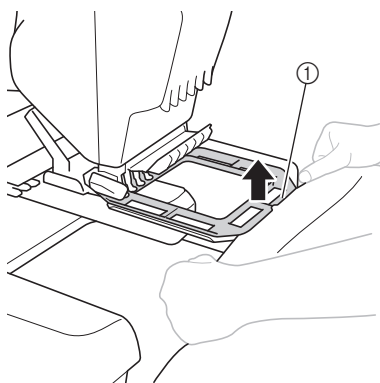
Promemoria

- Per il ricamo di tessuti trattati in modo speciale, come ad esempio quelli con una fodera non scivolosa, non è possibile il ricamo anche se il tessuto ha uno spessore inferiore a 2 mm.
- Potrebbe non essere possibile ricamare borse piccole, dato che risulterebbe difficoltoso montare e rimuovere il telaio.

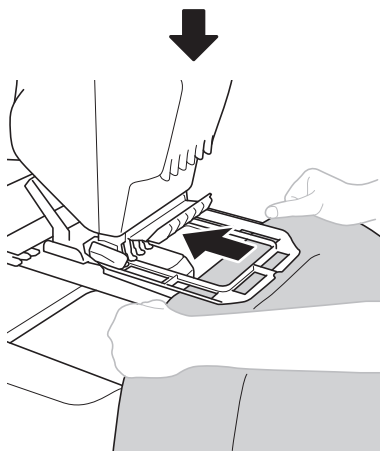
- 1** Allargare il tessuto con entrambe le mani e allineare il tessuto sotto il bordo del telaio superiore. Sollevando il telaio superiore con il tessuto, trasportare il tessuto verso il retro del telaio.

 **Nota**

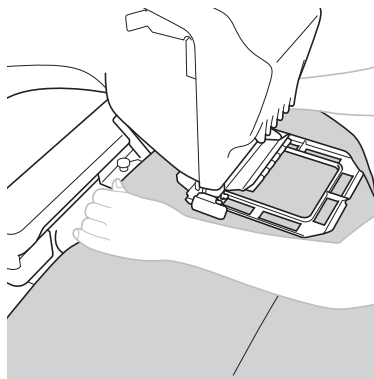
- Prima di inserire il tessuto nel telaio, verificare che vi sia filo sufficiente nella spolina.
- Se la macchina è stata accesa, la posizione della custodia barra dell'ago potrebbe rendere difficoltoso l'inserimento del tessuto nel telaio. In tal caso, consultare "Reinserimento del tessuto" a pagina 7 per riposizionare la custodia barra dell'ago.
- Mentre si inserisce il tessuto nel telaio, verificare che il tessuto non si impigli nel telaio. Tirando con forza il telaio, si rischia di danneggiare il tessuto o il telaio stesso.



① Bordo del telaio superiore

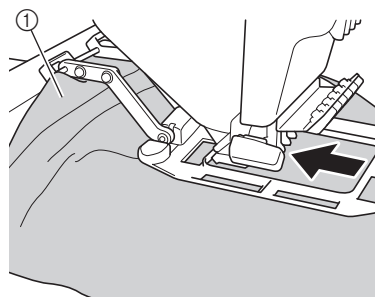


- 2** Regolare il tessuto per posizionare l'area da ricamare.



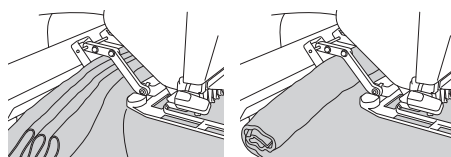
 **Promemoria**

- Spostando il tessuto per raccoglierlo sul retro del telaio, si semplifica la cucitura dell'area del tessuto più vicina a sé.



- ① È possibile raccogliere il tessuto sul retro del telaio.

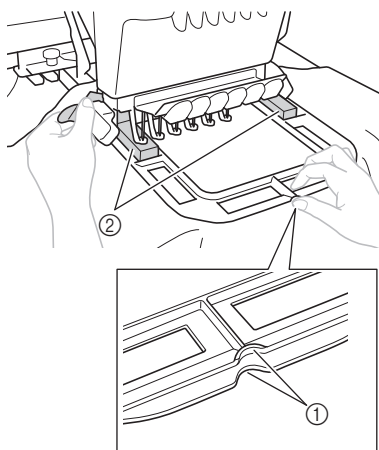
- Se il tessuto è piegato a fisarmonica anziché arrotolato, risulta più facile togliere il tessuto tirandolo.



Piegato a fisarmonica

Arrotolato

- 3** Mettere le dita nelle scanalature a U del telaio superiore e del telaio inferiore e, allineando la posizione, applicare i magneti nei due punti sul lato opposto del telaio.



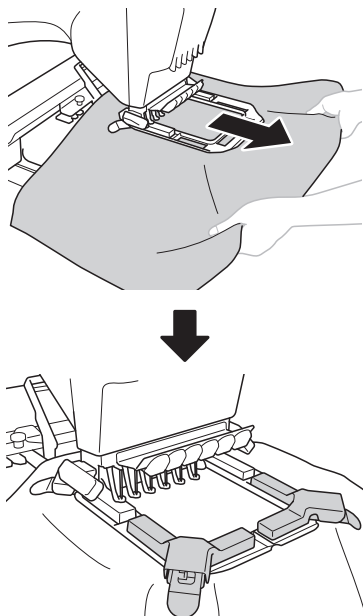
① Scanalatura a U

② Magneti

Promemoria

- I magneti forniti in dotazione sono stati studiati appositamente per il telaio M o il telaio L. I magneti non possono essere utilizzati con altri telai.
- Applicare i magneti per il telaio L con il segno Δ del magnete allineato al segno \circ del telaio.

- 4** Lisciando il tessuto verso di sé, applicare i due magneti sul lato anteriore del telaio.

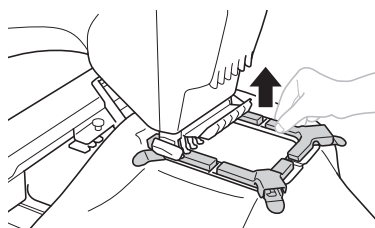


Nota

- Verificare che le posizioni delle scanalature a U del telaio superiore e del telaio inferiore siano allineate. (Consultare il passaggio ②)
- Verificare che il tessuto sia teso e non presenti grinze.
- Verificare che i magneti siano ben adesi al telaio. Se un'estremità di un magnete è leggermente sollevata o spostata, rischia di colpire la barra dell'ago.

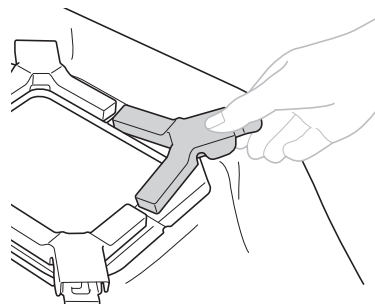
- 5** Dopo aver inserito il tessuto, afferrare ciascun magnete sul lato anteriore del telaio e controllare che il telaio possa essere leggermente sollevato.

- Se il telaio può essere sollevato, il magnete terrà sufficientemente fermo il tessuto.



Nota

- Non sollevare il magnete dall'impugnatura. In caso contrario, si rischia che il magnete cada.



- Quando si cuciono tessuti spessi, sostenere il tessuto in modo che non penzoli. In caso contrario, si rischia di danneggiare il telaio.
- Prima di cucire, controllare l'area ricamo per verificare che il piedino premistoffa non colpisca il telaio o si impigli nel tessuto. Per i dettagli, consultare il Manuale di istruzioni della macchina.


► Il tessuto è pronto per essere ricamato.

Reinserimento del tessuto

Il telaio magnetico polivalente consente di reinserire il tessuto senza dover rimuovere il telaio dalla macchina.

Procedere come segue per spostare il carrello e la custodia barra dell'ago in posizioni in cui il tessuto risulti facile da inserire e reinserire.

* Le icone variano a seconda del modello di macchina.

1 Premere .



2 Premere .



► Il carrello e la custodia barra dell'ago si spostano.

3 Rimuovere tutti i magneti e reinserire il tessuto.

Rimozione del telaio magnetico polivalente

Nota

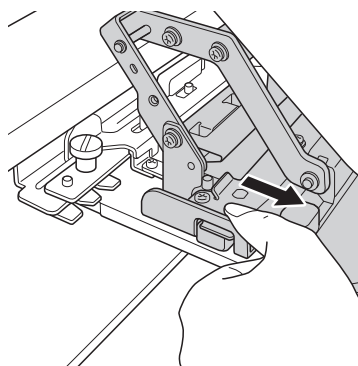
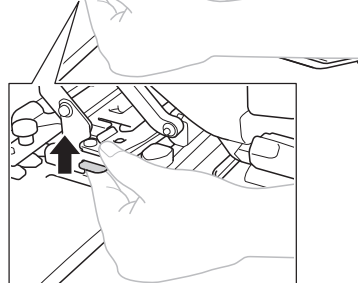
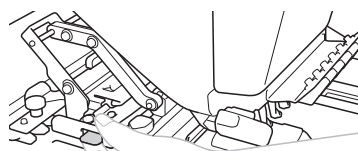
- Se risulta difficoltoso rimuovere un magnete o il telaio, consultare i passaggi da **1** a **2** di "Reinserimento del tessuto" a pagina 7 per spostare il telaio in una posizione che agevoli la rimozione del magnete o del telaio.

1 Rimuovere i magneti dal telaio e successivamente il tessuto dal telaio.

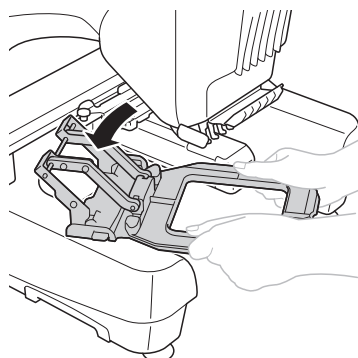
Nota

- Quando si rimuove il magnete dal telaio, tenere abbassato il telaio con la mano.
- Quando si rimuove il tessuto dal telaio, verificare che il tessuto non si impigli nel telaio. Tirando con forza il telaio, si rischia di danneggiare il tessuto o il telaio stesso.

2 Afferrando il telaio con entrambe le mani, sollevare la molla su ciascun lato con le dita e tirare il telaio leggermente verso di sé fino a poter rimuoverlo dal supporto del telaio per ricamo.



3 Rimuovere il telaio inclinato dalla macchina.



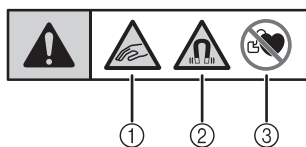
Promemoria

- Se quando si riavvia la macchina, il telaio magnetico polivalente è montato sulla macchina stessa, verrà visualizzato un messaggio che richiede di rimuovere il telaio per poter inizializzare la macchina.

Manual de instalación del bastidor magnético versátil

En el bastidor pueden asegurarse firmemente y de forma sencilla una amplia variedad de telas. Para obtener más información, consulte página 4.

■ Etiqueta de advertencia



Este producto contiene imanes.

- ① Tenga cuidado de no pillarse los dedos entre los bastidores magnéticos versátiles.
- ② Mantenga el bastidor magnético versátil alejado de componentes electrónicos de precisión (smartphones, etc.), discos de ordenador, tarjetas de crédito con una banda magnética, etc.
- ③ No utilice el bastidor magnético versátil si utiliza un marcapasos.

* **No fije los imanes para el bastidor a la máquina. Ello podría afectar a los componentes electrónicos internos y provocar que la máquina no funcione correctamente.**

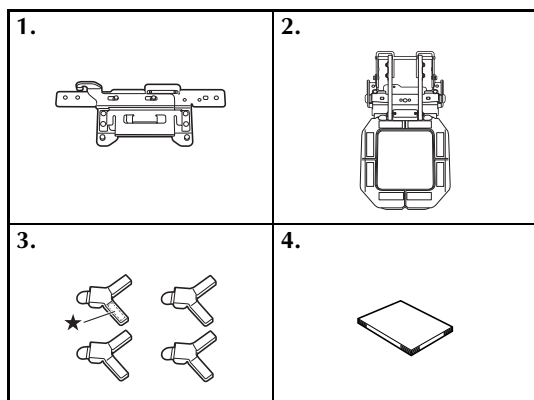
Comprobar el contenido del paquete

Confirme que están incluidos los siguientes accesorios. Si falta algún accesorio o alguno estuviera dañado, póngase en contacto con su representante de ventas autorizado.

📖 Recuerde

- Este manual de instalación se incluye con cualquiera de los dos kits que haya adquirido.

■ Contenido del kit bastidor magnético versátil M



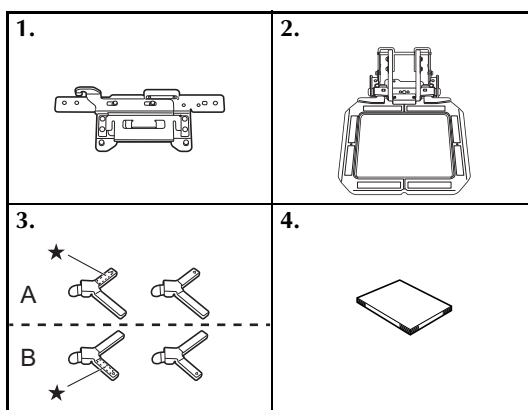
★ Etiqueta de advertencia

Nº	Nombre de la pieza	Código de pieza
1	Soporte del bastidor de bordado F	-
2	Bastidor magnético versátil M 100 mm (An.) × 100 mm (Al.) (4 pulgadas (An.) × 4 pulgadas (Al.))	-
3	Imanes × 4	D01TWC-001
4	Manual de instalación	-

📖 Recuerde

- Cuando se adquiere el bastidor magnético versátil, los imanes ya están colocados.

■ Contenido del kit bastidor magnético versátil L



★ Etiqueta de advertencia

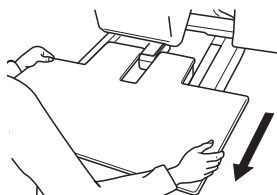
Nº	Nombre de la pieza	Código de pieza
1	Soporte del bastidor de bordado F	-
2	Bastidor magnético versátil L 180 mm (An.) × 130 mm (Al.) (7-1/8 pulgadas (An.) × 5-1/8 pulgadas (Al.))	-
3	Imanes A × 2 Imanes B × 2	D01TWD-001 D01TWE-001
4	Manual de instalación	-

📖 Recuerde

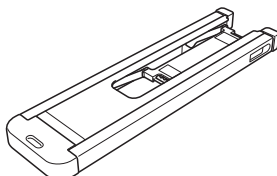
- Cuando se adquiere el bastidor magnético versátil, los imanes ya están colocados.
- Las posiciones de las marcas Δ son diferentes en los imanes A y B.

Nota

- Antes de utilizar este bastidor, compruebe que haya actualizado el software de su máquina a la última versión. Las versiones y fechas de lanzamiento del software que puede detectar el bastidor varían según el modelo utilizado. Si desea obtener más información, póngase en contacto con su distribuidor autorizado.
- El bastidor magnético versátil no puede utilizarse mientras esté instalada la tabla ancha específica. Antes de utilizar el bastidor magnético versátil, retire la tabla ancha.



- La mesa para costuras tubulares opcional puede utilizarse para trabajar con artículos más pesados cuando se utiliza el bastidor magnético versátil; sin embargo, esta mesa no debe utilizarse para proyectos con aberturas pequeñas, como bolsas de mano.

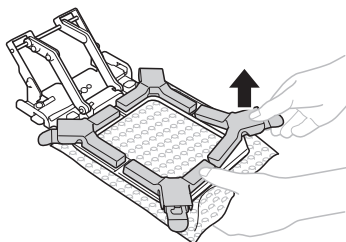


El procedimiento de utilización del bastidor magnético versátil M y del bastidor magnético versátil L es el mismo. A continuación se describe el procedimiento para utilizar el bastidor magnético versátil M.

Retirar los imanes del bastidor

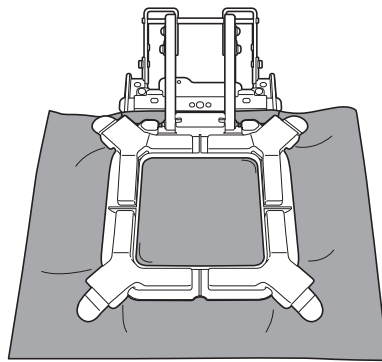
Cuando se adquiere el bastidor magnético versátil, los imanes ya están colocados. Antes de colocar el bastidor en la máquina, retire los imanes del bastidor.

- 1** Sujetando el bastidor, pellizque el asa de plástico y metal del imán y levante el imán del bastidor.



Nota

- Después de utilizar el bastidor magnético versátil, guárdelo con los imanes colocados y la tela situada entremedio. Si los imanes están colocados directamente en el bastidor, será difícil retirarlos debido a su intensa fuerza magnética.

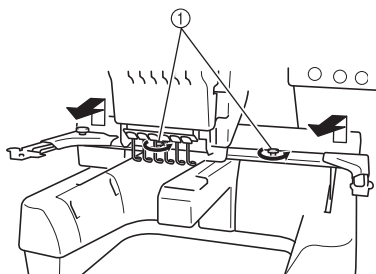


Colocar el bastidor magnético versátil

Nota

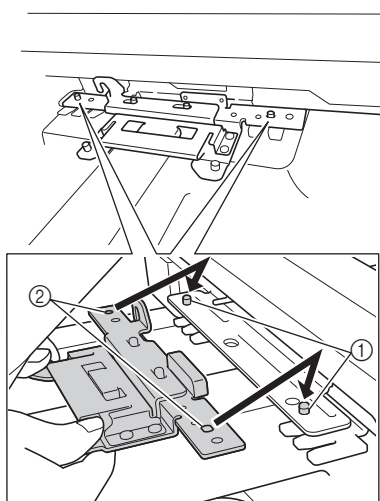
- Se recomienda fijar el bastidor magnético versátil a la máquina antes de colocar la tela en el bastidor. Con el bastidor magnético versátil, puede volver a colocar la tela sin retirar el bastidor de la máquina. Para obtener más información, consulte la sección "Volver a colocar la tela" en la página 7.
- **Al colocar la tela en un bastidor magnético versátil adicional que no esté fijado a la máquina**, tenga cuidado de que la tela o los imanes no impacten contra ninguna pieza de la máquina, como por ejemplo el pie prensatela. De lo contrario, los imanes pueden desprenderse o las piezas de la máquina pueden resultar dañadas. Después de fijar el bastidor a la máquina, asegúrese de que la tela esté tensa y no tenga arrugas y de que los imanes estén bien fijados.

- 1** Afloje los dos tornillos de mariposa y retire el soporte del bastidor de bordado y los tornillos de mariposa.



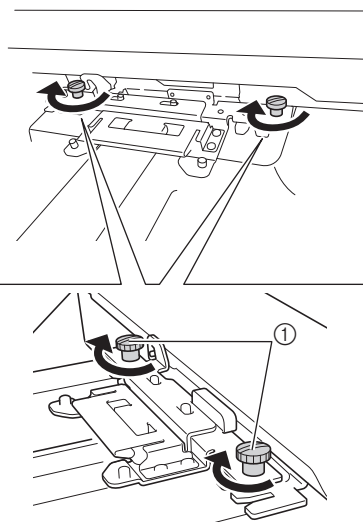
- ① Tornillos de mariposa
- Los tornillos de mariposa que ha retirado se utilizarán para instalar el bastidor magnético versátil.

- 2** Inserte las patillas de la placa de montaje del bastidor del carro en los orificios del soporte del bastidor de bordado F.



- ① Patillas de la placa de montaje del bastidor del carro
- ② Orificios en el soporte del bastidor de bordado F

- 3** Fije el soporte del bastidor de bordado F con los dos tornillos de mariposa retirados en el paso 1.

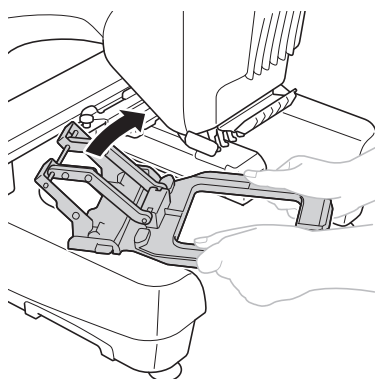


- ① Tornillos de mariposa

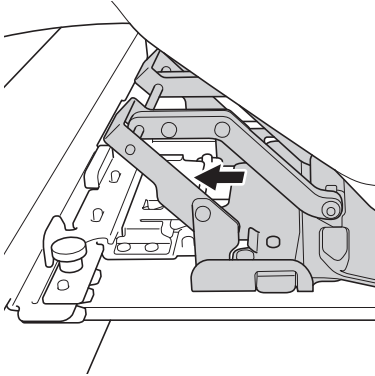
- 4** Encienda la máquina. Si la máquina ya está encendida, toque .

- ▶ El carro se desplaza a su posición inicial, donde el bastidor puede volverse a colocar fácilmente.
- Si la varilla de aguja 1 no está en la posición de bordado, el estuche de varillas se mueve y la varilla de la aguja número 1 cambia a la posición de bordado.

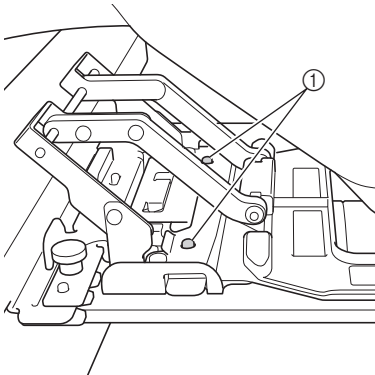
- 5** De la forma indicada, inserte el bastidor inclinado para que su parte interior no impacte con la máquina.



- 6** Mantenga el bastidor nivelado e introdúzcalo en el soporte del bastidor de bordado F.



- 7** Inserte las patillas del soporte del bastidor de bordado F en los orificios situados a ambos lados del bastidor para fijarlo.



- ① Asegúrese de que las patillas de los lados izquierdo y derecho encajan en los orificios de la abrazadera de montaje del bastidor.

Colocar la tela en el bastidor magnético versátil

Nota

- No utilice los siguientes tipos de materiales:
 - Material rígido
 - Material elástico
 - Material rugoso
 - Chaquetas gruesas, etc.
- Utilice telas con un grosor máximo de 2 mm.
- Para evitar que la puntada se encoja o el patrón no quede alineado, recomendamos utilizar el estabilizador (respaldo) para todo el bordado.

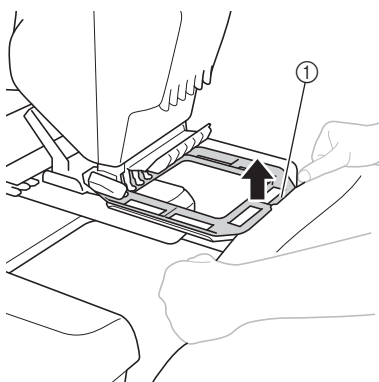
Recuerde

- En el caso de tejidos con tratamiento especial, como los que llevan un forro antideslizante, puede que no sea posible bordarlos aunque el tejido tenga un grosor de menos de 2 mm.
- Es posible que no pueda bordar bolsas pequeñas, ya que resultaría difícil colocar y retirar el bastidor.

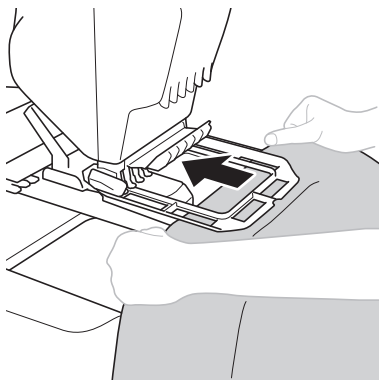
- 1** Extienda la tela con ambas manos y luego alinee la tela bajo el borde del bastidor superior. Mientras levanta el bastidor superior con la tela, haga avanzar la tela hacia la parte posterior del bastidor.

Nota

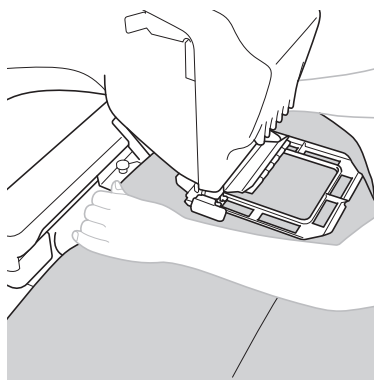
- Antes de colocar la tela en el bastidor, asegúrese de que hay suficiente hilo en la bobina.
- Puede resultar difícil colocar la tela en el bastidor debido a la posición del estuche de varillas cuando la máquina está encendida. En ese caso, consulte la sección “Volver a colocar la tela” en la página 7 para volver a colocar el estuche de varillas.
- Mientras coloca la tela en el bastidor, asegúrese de que la tela no se enganche en el bastidor. Si tira con demasiada fuerza del bastidor, podría dañarlo o bien estropear la tela.



① Borde del bastidor superior

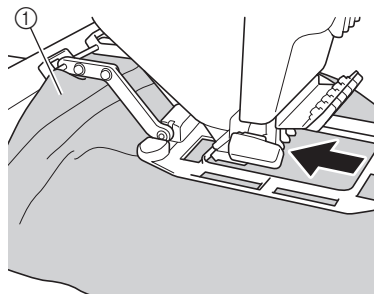


- 2** Ajuste la tela para colocar la zona que desea bordar.



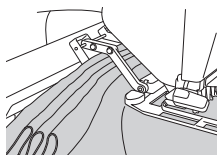
Recuerde

- Si mueve la tela para recogerla en la parte posterior del bastidor le resultará más sencillo coser la zona de la tela más cercana a usted.

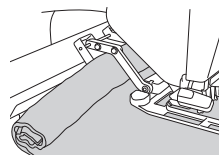


① La tela se puede recoger en la parte posterior del bastidor.

- Si la tela está doblada en acordeón en lugar de enrollada, resulta más sencillo retirar la tela tirando de ella.

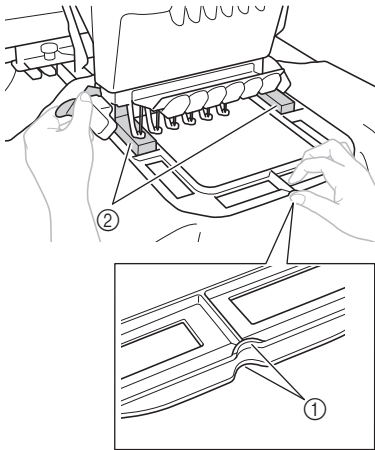


Doblada en acordeón



Enrollada

- 3** Coloque los dedos en las ranuras en forma de U del bastidor superior e inferior y, alineando la posición, coloque los imanes en las dos posiciones del lado más alejado del bastidor.

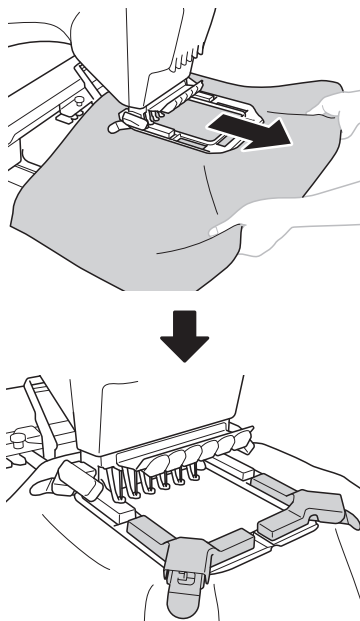


- ① Ranuras en forma de U
② Imanes

Recuerde

- Los imanes incluidos han sido especialmente diseñados para el bastidor M o el bastidor L. Los imanes no pueden utilizarse con un bastidor diferente.
- Coloque los imanes para el bastidor L con la marca Δ del imán alineada con la marca \circ del bastidor.

- 4** Mientras alisa la tela hacia usted, coloque los dos imanes en la parte delantera del bastidor.

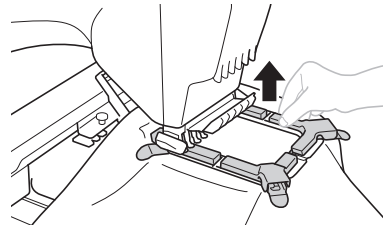


Nota

- Asegúrese de que las posiciones de las ranuras en forma de U del bastidor superior e inferior estén alineadas. (Consulte el paso 3)
- Compruebe que la tela esté tensa y no presente arrugas.
- Compruebe que los imanes estén firmemente colocados en el bastidor. Si un extremo del imán está ligeramente levantado o fuera de posición, podría impactar con la varilla de la aguja.

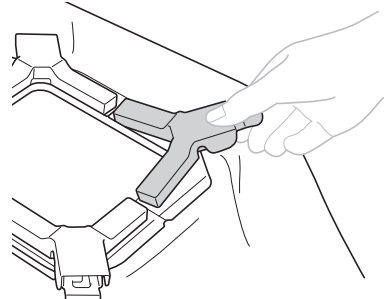
- 5** Después de colocar la tela, sujete cada imán de la parte delantera del bastidor y confirme que éste pueda levantarse ligeramente.

- Si puede levantarse el bastidor, el imán sujetará la tela correctamente.



Nota

- No levante el imán por el asa. De lo contrario, el imán podría caerse.



- Cuando cose telas gruesas, sujete la tela para que no cuelgue. De lo contrario, el bastidor podría resultar dañado.
- Antes de coser, compruebe el área de bordado para asegurarse de que el pie prensatela no entra en contacto con el bastidor ni se engancha en la tela. Para más detalles, consulte el Manual de instrucciones de la máquina.

► Ya puede empezar a bordar la tela.

Volver a colocar la tela

Con el bastidor magnético versátil, puede volver a colocar la tela sin retirar el bastidor de la máquina. Siga el procedimiento descrito a continuación para desplazar el carro y el estuche de varillas hasta unas posiciones donde la tela pueda colocarse fácilmente y luego vuelva a colocar la tela.

* Los iconos varían según el modelo de máquina.

1 Pulse .



2 Pulse .



► El carro y el estuche de varillas se mueven.

3 Retire todos los imanes y vuelva a colocar la tela.

Retirar el bastidor magnético versátil

Nota

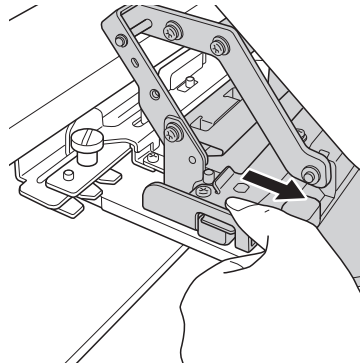
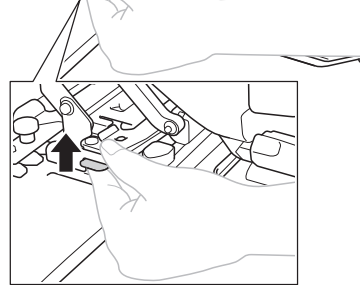
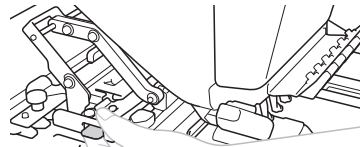
- Si resulta difícil retirar un imán o el bastidor, consulte los pasos del **1** al **2** de la sección “Volver a colocar la tela” en la página 7 para mover el bastidor hasta una posición donde el imán o el bastidor puedan retirarse fácilmente.

1 Retire los imanes del bastidor y luego retire la tela del bastidor.

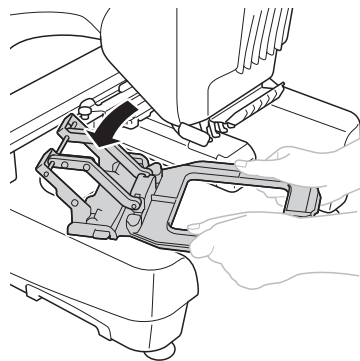
Nota

- Cuando retire el imán del bastidor, sujete el bastidor con la mano.
- Cuando retire la tela en el bastidor, asegúrese de que la tela no se enganche en el bastidor. Si tira con demasiada fuerza del bastidor, podría dañarlo o bien estropear la tela.

2 Sujetando el bastidor con ambas manos, levante el resorte de cada lado con los dedos y, a continuación, tire ligeramente del bastidor hacia usted hasta que pueda extraerlo del soporte del bastidor de bordado.



3 Retire el bastidor de la máquina inclinándolo.



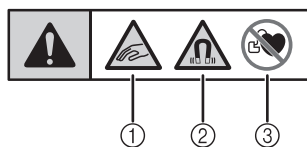
Recuerde

- Si el bastidor magnético versátil está colocado en la máquina cuando ésta se reinicia, un mensaje le indicará que retire el bastidor para que la máquina pueda reiniciarse.

Manual de instalação do bastidor magnético versátil

Diversos tecidos podem ser fácil e firmemente presos ao bastidor. Consulte página 4 para obter mais detalhes.

■ Etiqueta de advertência



Este produto contém ímãs.

- ① Tome cuidado para não prender os dedos entre as partes do bastidor magnético versátil.
- ② Mantenha o bastidor magnético versátil longe de equipamentos eletrônicos de precisão (smartphones, etc.), discos de computador, cartões de crédito com tarja magnética, etc.
- ③ Portadores de marca-passo não devem usar o bastidor magnético versátil.

* **Não fixe os ímãs do bastidor à máquina. Isso pode afetar os componentes eletrônicos internos e causar o mau funcionamento da máquina.**

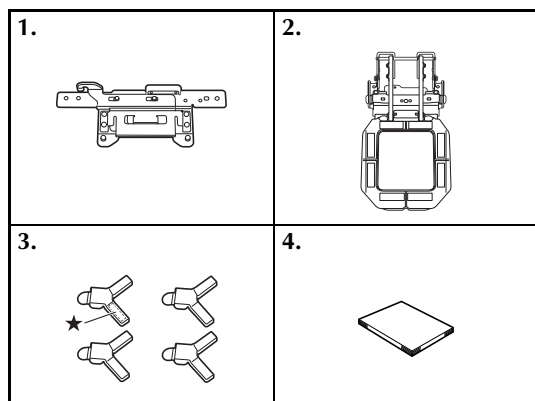
Verificando o conteúdo da embalagem

Confirme que as peças a seguir estão incluídas. Se algum item estiver faltando ou estiver danificado, entre em contato com o representante de vendas autorizado.

📖 Lembrete

- Este manual de instalação está incluído com qualquer um dos dois kits que você tenha adquirido.

■ Conteúdo do kit de bastidor magnético versátil M



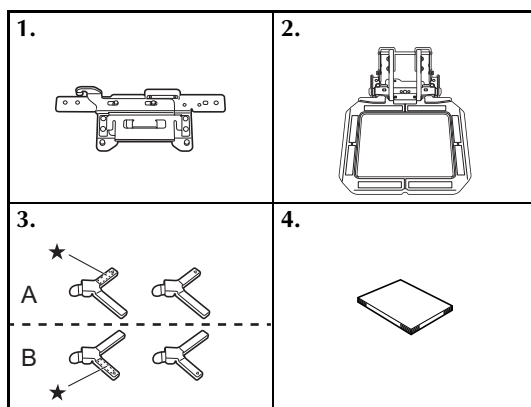
★ Etiqueta de advertência

Nº	Nome da Peça	Código da Peça
1	Suporte do bastidor de bordar F	-
2	Bastidor magnético versátil M 100 mm (L) × 100 mm (A) (4 polegadas (L) × 4 polegadas (A))	-
3	Ímãs × 4	D01TWC-001
4	Manual de Instalação	-

📖 Lembrete

- No momento da compra do bastidor magnético versátil, os ímãs estarão fixados.

■ Conteúdo do kit de bastidor magnético versátil L



★ Etiqueta de advertência

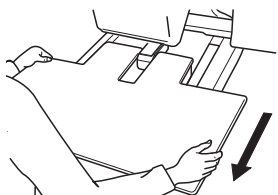
Nº	Nome da Peça	Código da Peça
1	Suporte do bastidor de bordar F	-
2	Bastidor magnético versátil L 180 mm (L) × 130 mm (A) (7-1/8 polegadas (L) × 5-1/8 polegadas (A))	-
3	Ímãs A × 2 Ímãs B × 2	D01TWD-001 D01TWE-001
4	Manual de Instalação	-

📖 Lembrete

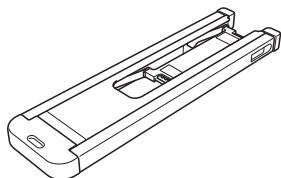
- No momento da compra do bastidor magnético versátil, os ímãs estarão fixados.
- As posições das marcas Δ são diferentes nos ímãs A e B.

OBSERVAÇÃO

- Antes de usar este bastidor, verifique se o software da sua máquina está atualizado para a versão mais recente. Versões e datas de lançamento do software capaz de detectar o bastidor variam de acordo com o modelo usado. Para obter mais detalhes, entre em contato com seu revendedor autorizado.
- O bastidor magnético versátil não pode ser usado enquanto a mesa extensora dedicada estiver instalada. Antes de usar o bastidor magnético versátil, remova a mesa extensora.



- A mesa extensora para projetos tubulares opcional pode ser usada para suportar itens mais pesados ao usar bastidor magnético versátil; no entanto, essa mesa não deve ser usada para projetos com pequenas aberturas, como sacolas.

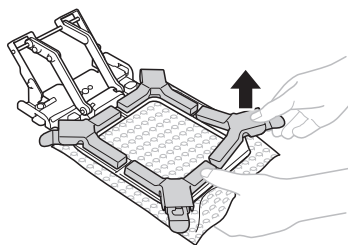


O bastidor magnético versátil M e o bastidor magnético versátil L são usados da mesma maneira. O procedimento para usar o bastidor magnético versátil M está descrito abaixo.

Removendo os ímãs do bastidor

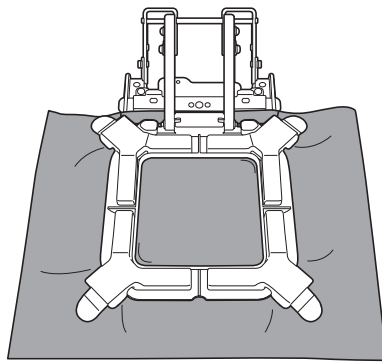
No momento da compra do bastidor magnético versátil, os ímãs estarão fixados. Antes de prender o bastidor à máquina, remova os ímãs do bastidor.

- 1** Enquanto segura o bastidor, aperte a alça de plástico e metal do ímã e, em seguida, levante o ímã do bastidor.



OBSERVAÇÃO

- Depois de usar o bastidor magnético versátil, guarde-o com os ímãs fixados, mas separados por um tecido. Se os ímãs forem fixados diretamente no bastidor, será difícil removê-los devido à sua forte força magnética.

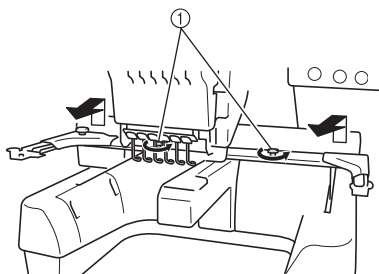


Como instalar o bastidor magnético versátil

OBSERVAÇÃO

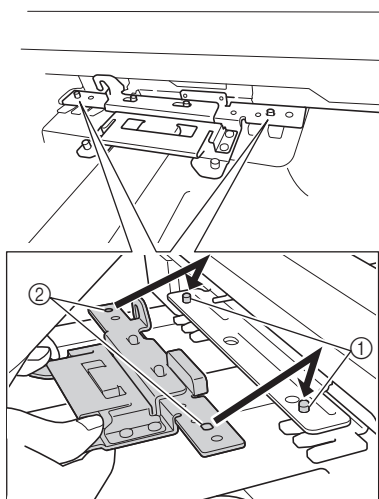
- Recomendamos que você prenda o bastidor magnético versátil à máquina antes de colocar tecido no bastidor. O bastidor magnético versátil permite recolocar o tecido sem remover o bastidor da máquina. Para obter mais detalhes, consulte "Recolocando o tecido no bastidor" na página 7.
- **Ao colocar o tecido em um bastidor magnético versátil adicional que não está fixado na máquina**, tenha cuidado para que o tecido ou ímãs não atinjam nenhuma peça da máquina, como o calcador. Caso contrário, os ímãs podem se soltar ou peças da máquina podem ser danificadas. Depois de prender o bastidor à máquina, certifique-se de que o tecido está esticado e sem rugas e que os ímãs estão bem fixados.

- 1** Solte os dois parafusos de aperto manual e remova o suporte do bastidor de bordar e os parafusos de aperto manual.



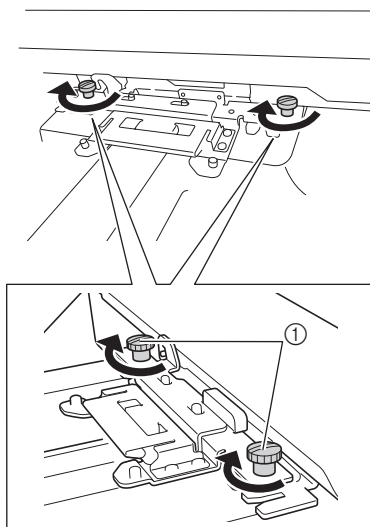
- ① Parafusos de aperto manual
• Os parafusos de aperto manual removidos serão usados para instalar o bastidor magnético versátil.

- 2** Insira os pinos da placa de montagem do bastidor do carro nos orifícios do suporte do bastidor de bordar F.




- ① Pinos da placa de montagem do bastidor do carro
② Orifícios do suporte do bastidor de bordar F

- 3** Prenda o suporte do bastidor de bordar F com os dois parafusos de aperto manual removidos no passo 1.

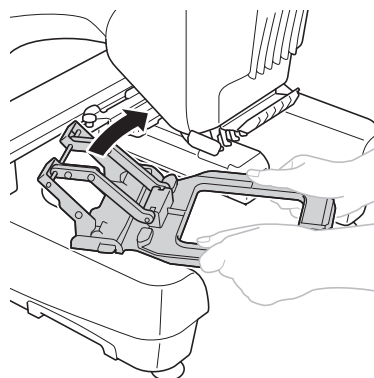


- ① Parafusos de aperto manual

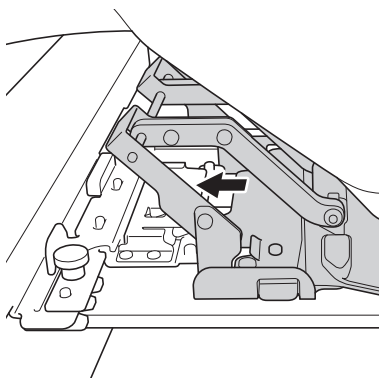
- 4** Ligue a máquina. Se a máquina já estiver ligada, toque em .

- ▶ O carro se move para a sua posição inicial, em que o bastidor pode ser facilmente colocado.
- Se a barra de agulha número 1 não estiver na posição de bordado, a caixa das barras de agulhas se moverá e a barra de agulha número 1 se moverá para a posição de bordado.

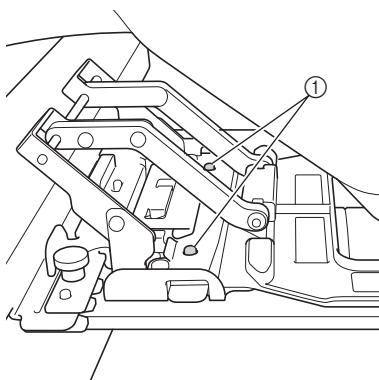
- 5** Conforme mostrado, insira o bastidor em um ângulo de forma que a parte interna do bastidor não bata na máquina.



- 6** Segure o bastidor nivelado e insira-o no suporte do bastidor de bordar F.



- 7** Insira os pinos do suporte do bastidor de bordar F nos orifícios de ambos os lados do bastidor para prendê-lo.



- ① Certifique-se de que os pinos dos lados esquerdo e direito se encaixem nos orifícios do suporte de montagem do bastidor.

Colocando o tecido no bastidor magnético versátil

💡 OBSERVAÇÃO

- Não use os seguintes tipos de material:
 - Materiais rígidos
 - Materiais elásticos
 - Materiais ásperos
 - Casacos grossos, etc.
- Use tecido com espessura máxima de 2 mm.
- Para evitar o encolhimento da costura ou padrões desalinhados, recomendamos o uso de entretela (forro) em todos os bordados.

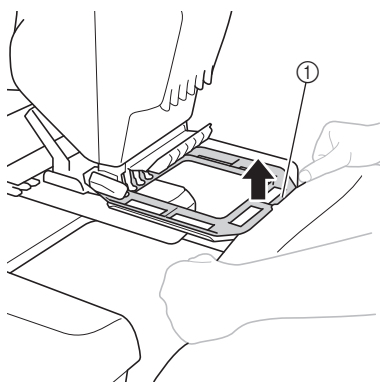
📖 Lembrete

- Ao tentar bordar, especialmente tecidos processados, como aqueles com forro não escorregadio, é possível que você não consiga bordar, mesmo que a espessura do tecido seja inferior a 2 mm.
- Pode não ser possível bordar sacolas pequenas, uma vez que seria difícil prender e remover o bastidor.

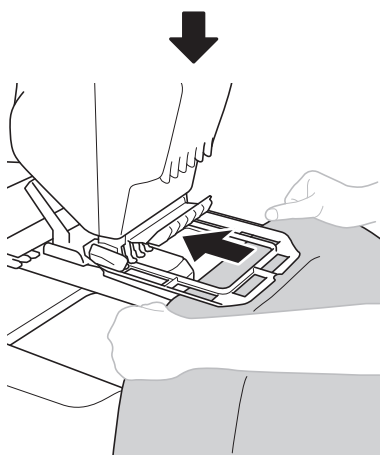
- 1** Estenda o tecido com as duas mãos e, em seguida, alinhe o tecido sob a borda do bastidor superior. Enquanto eleva o bastidor superior com o tecido, coloque mais tecido em direção à parte de trás do bastidor.

OBSERVAÇÃO

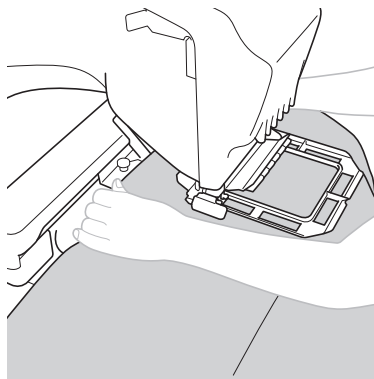
- Antes de prender o tecido no bastidor, certifique-se de que haja linha suficiente na bobina.
- Pode ser difícil colocar o tecido no bastidor devido à posição da caixa das barras de agulhas quando a máquina está ligada. Nesse caso, consulte “Recolocando o tecido no bastidor” na página 7 para reposicionar a caixa das barras de agulhas.
- Ao prender o tecido no bastidor, certifique-se de que o tecido não se agarre ao bastidor. Puxar o bastidor com força pode causar danos ao tecido ou ao bastidor.



① Borda do bastidor superior

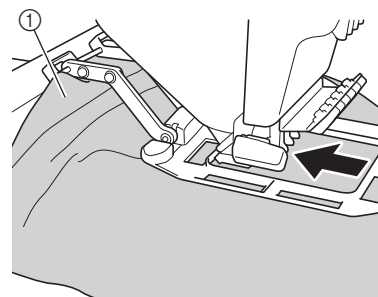


- 2** Ajuste o tecido para posicionar a área a ser bordada.



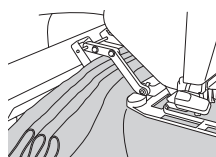
Lembrete

- Mover o tecido, franzindo-o na parte de trás do bastidor facilita a costura da área de tecido próxima de você.

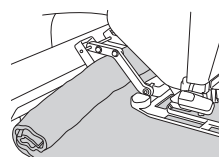


① O tecido pode ser franzido na parte de trás do bastidor.

- Se o tecido for dobrado em sanfona em vez de enrolado, será mais fácil removê-lo com um puxão.

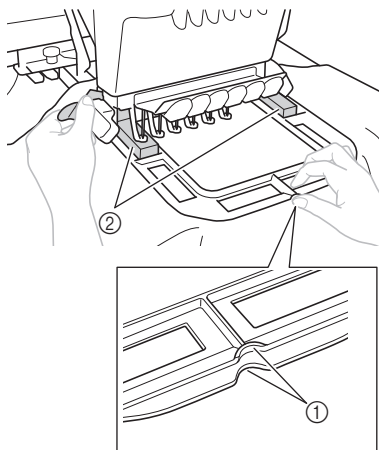


Dobrado em sanfona



Enrolado

- 3** Coloque os dedos nas ranhuras em forma de U dos bastidores superior e inferior e, enquanto alinha a posição, prenda os ímãs nos dois locais do lado oposto ao bastidor.

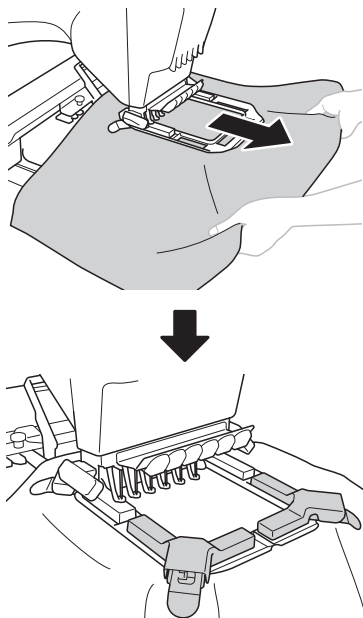


- ① Ranhuras em forma de U
② Ímãs

Lembrete

- Os ímãs incluídos foram especialmente projetados para o bastidor M ou L. Os ímãs não podem ser usados com bastidores diferentes.
- Prenda os ímãs para o bastidor L com a marca Δ do ímã alinhada com a marca \circ do bastidor.

- 4** Enquanto alisa o tecido na sua direção, prenda os dois ímãs na frente do bastidor.

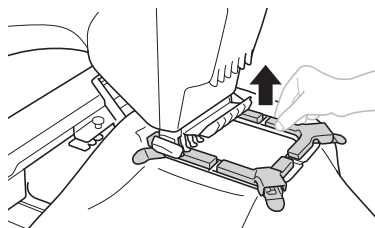


OBSERVAÇÃO

- Certifique-se de que as posições das ranhuras em forma de U do bastidor superior e inferior estejam alinhadas. (Consulte o passo 3)
- Certifique-se de que o tecido esteja esticado e sem rugas.
- Certifique-se de que os ímãs estejam fixados firmemente ao bastidor. Se a extremidade de algum ímã estiver levemente levantada, ou fora de posição, haverá risco de bater na barra de agulha.

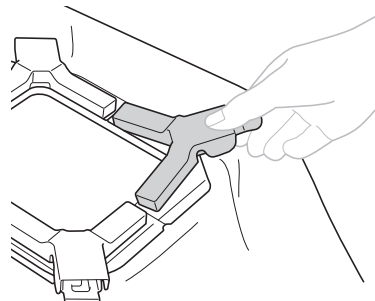
- 5** Depois de prender o tecido, pegue cada ímã na parte da frente do bastidor e verifique se o bastidor pode ser levantado levemente.

- Se o bastidor puder ser levantado, o ímã prenderá o tecido suficientemente bem.



OBSERVAÇÃO

- Não levante o ímã pela alça. Caso contrário, o ímã pode cair.



- Ao costurar tecidos grossos, segure o tecido para que não fique pendurado. Caso contrário, o bastidor pode ser danificado.
- Antes de costurar, verifique a área do bordado para garantir que o calcador não bata contra o bastidor ou se prenda ao tecido. Para detalhes, consulte o Manual de Operações da máquina.

► O tecido está pronto para ser bordado.

Recolocando o tecido no bastidor

O bastidor magnético versátil permite recolocar o tecido sem remover o bastidor da máquina. Siga o procedimento abaixo para mover o carro e a caixa das barras de agulhas para posições em que o tecido possa ser facilmente posicionado e, em seguida, recoloque o tecido.

* Os ícones podem ser diferentes dependendo do modelo da máquina.

1 Pressione .



2 Pressione .



▶ O carro e a caixa das barras de agulhas se movem.

3 Remova todos os ímãs e recoloque o tecido no bastidor.

Removendo o bastidor magnético versátil

OBSERVAÇÃO

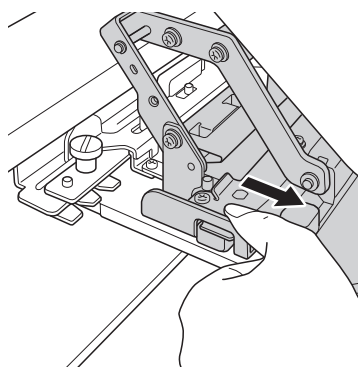
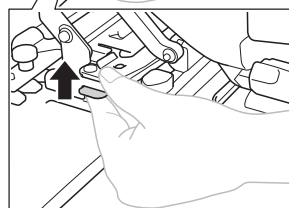
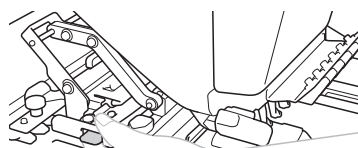
- Se tiver dificuldade para remover o ímã ou o bastidor, consulte os passos **1** a **2** em “Recolocando o tecido no bastidor” na página 7 para mover o bastidor para uma posição em que o ímã ou o bastidor possam ser facilmente removidos.

1 Remova os ímãs do bastidor e, em seguida, remova o tecido do bastidor.

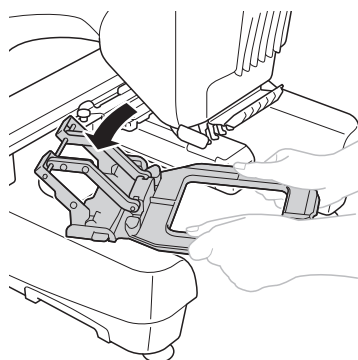
OBSERVAÇÃO

- Ao remover o ímã do bastidor, segure-o com a mão.
- Ao remover o tecido do bastidor, certifique-se de que o tecido não se agarre ao bastidor. Puxar o bastidor com força pode causar danos ao tecido ou ao bastidor.

2 Enquanto segura o bastidor com as duas mãos, levante a mola de cada lado com os dedos e, em seguida, puxe o bastidor levemente em sua direção até que possa ser removido do suporte do bastidor de borda.



3 Remova o bastidor em ângulo em relação à máquina.



Lembrete

- Se a o bastidor magnético versátil estiver colocado na máquina quando ela for reiniciada, uma mensagem solicitará que você remova o bastidor magnético para que a máquina inicialize.

Руководство по установке универсальных магнитных пялец

В этих пяльцах можно легко и надежно фиксировать ткани разных видов. Подробнее см. на стр. 4.

■ Предупреждающие знаки



Данное изделие содержит магнитные детали.

- ① Будьте осторожны! Не зажмите пальцы между рамками универсальных магнитных пялец.
- ② Храните универсальные магнитные пяльцы вдали от точных электронных устройств (смартфонов и т. п.), компьютерных дисков, банковских карт с магнитной полосой и т. п.
- ③ Лицам с кардиостимуляторами не разрешается использовать универсальные магнитные пяльцы.

* Не прикрепляйте магниты для пялец к поверхности машины. Это может повлиять на внутреннюю электронику и привести к сбоям в работе машины.

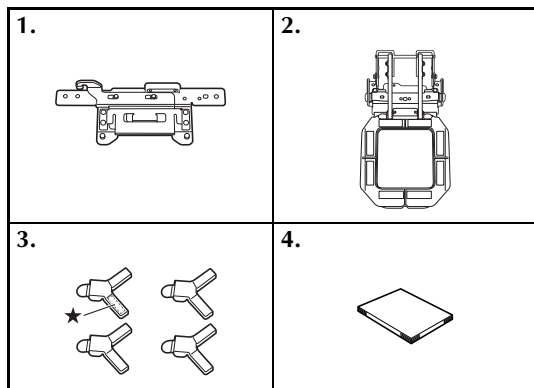
Проверка комплектности

Проверьте, что в комплекте имеются в наличии следующие элементы. Если какой-либо из перечисленных элементов отсутствует или поврежден, обратитесь к официальному торговому представителю.

📖 Напоминание

- Эти инструкции по установке прилагаются к комплекту пялец независимо от типа комплекта.

■ Содержимое комплекта универсальных магнитных пялец М



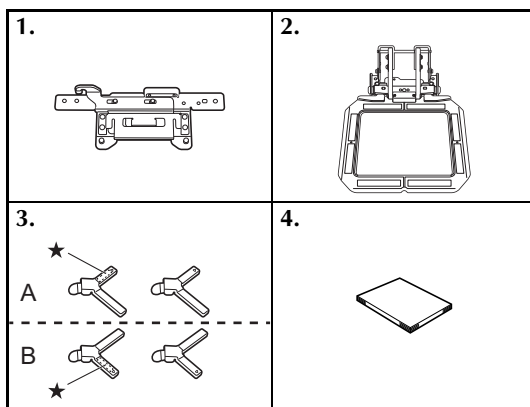
★ Предупреждающие знаки

№	Наименование	Код изделия
1	Держатель пялец F	-
2	Универсальные магнитные пяльцы М 100 мм (Ш) × 100 мм (В)	-
3	Магниты × 4	D01TWC-001
4	Инструкции по установке	-

📖 Напоминание

- Универсальные магнитные пяльцы продаются с прикрепленными магнитами.

■ Содержимое комплекта универсальных магнитных пялец L



★ Предупреждающие знаки

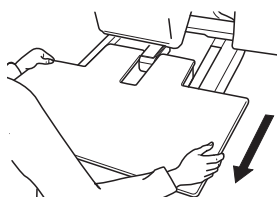
№	Наименование	Код изделия
1	Держатель пялец F	-
2	Универсальные магнитные пяльцы L 180 мм (Ш) × 130 мм (В)	-
3	Магниты А × 2 Магниты В × 2	D01TWD-001 D01TWE-001
4	Инструкции по установке	-

📖 Напоминание

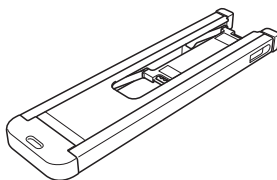
- Универсальные магнитные пяльцы продаются с прикрепленными магнитами.
- На магнитах А и В метки Δ расположены по-разному.

Примечание

- Перед использованием этих пялец убедитесь, что программное обеспечение машины обновлено до последней версии. Версии и даты выпуска программного обеспечения, распознающего эти пяльцы, различаются в зависимости от используемой модели. Подробную информацию можно получить у официального дилера.
- Универсальные магнитные пяльцы нельзя использовать, когда установлен специальный поддерживающий стол. Перед использованием универсальных магнитных пялец снимите поддерживающий стол.



- Если используются универсальные магнитные пяльцы, то для поддержки тяжелых изделий можно использовать стол для цилиндрических изделий (приобретается отдельно), но этот стол нельзя использовать при работе с изделиями, в которых есть небольшие отверстия (например, с сумками-шопперами).

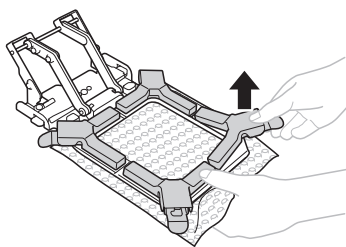


Универсальные магнитные пяльцы М и универсальные магнитные пяльцы L используются аналогичным образом. Ниже описан порядок работы с универсальными магнитными пяльцами М.

Снятие магнитов с пялец

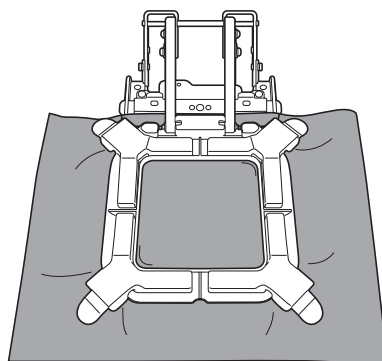
Универсальные магнитные пяльцы продаются с прикрепленными магнитами. Перед установкой пялец на машину снимите с них магниты.

- 1** Удерживая пяльцы рукой, сожмите пластиковую и металлическую рукоятки магнита и снимите магнит с пялец.



Примечание

- Когда универсальные магнитные пяльцы не используются, храните их с прикрепленными магнитами, проложив ткань между магнитами и пяльцами. Если магниты прикрепить непосредственно к пяльцам, их будет трудно отделить из-за большой магнитной силы.

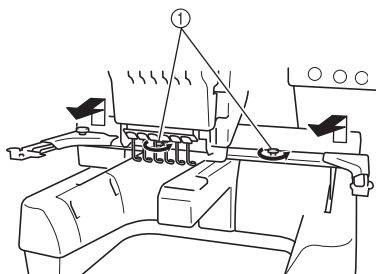


Установка универсальных магнитных пялец

Примечание

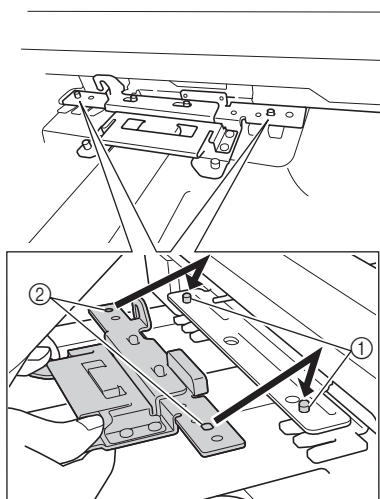
- Рекомендуется устанавливать универсальные магнитные пяльцы на машину до закрепления ткани в пяльцах. При использовании универсальных магнитных пялец ткань можно закреплять повторно, не снимая пяльцы с машины. Подробнее см. в разделе “Повторное закрепление ткани”, с. 7.
- Если вы закрепляете ткань в дополнительных универсальных магнитных пяльцах, когда они не установлены на машине, будьте осторожны и следите, чтобы ткань или магниты не ударялись о детали машины (прижимную лапку и т. п.). В противном случае возможно отделение магнитов или повреждение деталей машины. После установки пялец на машине убедитесь, что ткань хорошо и без складок натянута и что магниты надежно прикреплены.

- 1** Ослабьте два винта с накаткой, затем снимите держатель пялец и выверните винты с накаткой.



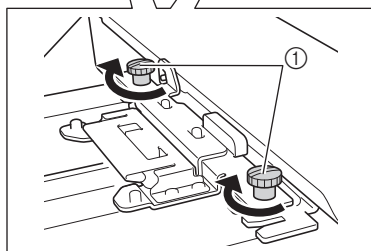
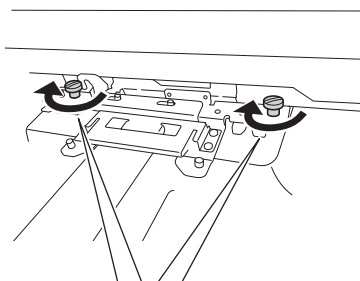
- ① Винты с накаткой
- Вывернутые винты с накаткой потребуются при установке универсальных магнитных пялец.

- 2** Вставьте штифты на пластине каретки для установки пялец в отверстия в держателе пялец F.




- ① Штифты на пластине для установки пялец на каретке
- ② Отверстия в держателе пялец F

- 3** Закрепите держатель пялец F с помощью двух винтов с накаткой, вывернутых в пункте 1.

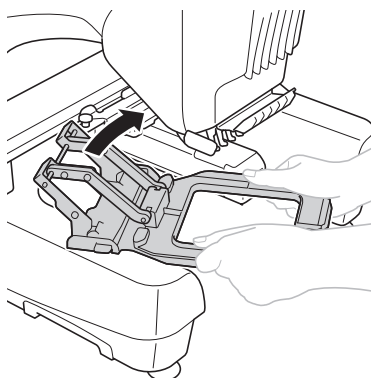


- ① Винты с накаткой

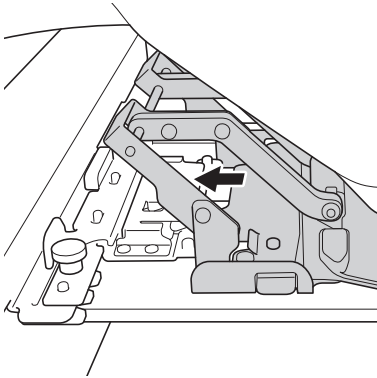
- 4** Включите машину. Если машина уже включена, нажмите .

- ▶ Каретка перемещается в начальное положение, при котором пяльцы можно легко установить.
- Если игловодитель 1 еще не находится в позиции вышивания, корпус иглопроводителей сдвигается и игловодитель 1 перемещается в позицию вышивания.

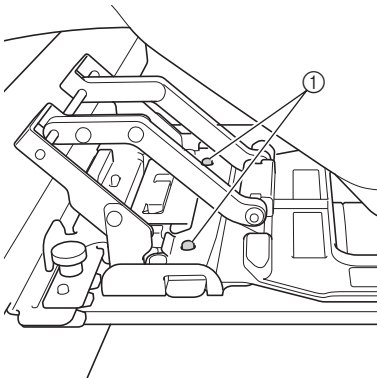
- 5** Вставьте пяльцы под углом (как показано на иллюстрации), чтобы внутренняя часть пялец не ударились о машину.



- 6** Держа пяльцы горизонтально, вставьте их в держатель пялец F.



- 7** Вставьте штифты держателя пялец F в отверстия с обеих сторон пялец, чтобы закрепить пяльцы.



- ① Убедитесь, что штифты с левой и правой сторон вошли в отверстия на монтажной скобе пялец.

Закрепление ткани в универсальных магнитных пяльцах

💡 Примечание

- Не используйте материал следующих типов:
 - Жесткий материал
 - Эластичный материал
 - Грубый материал
 - Толстые куртки и т. д.
- Используйте ткань толщиной не более 2 мм.
- Чтобы предотвратить стягивание строчки или искажение рисунков, рекомендуется всегда при вышивании использовать стабилизатор (подложку).

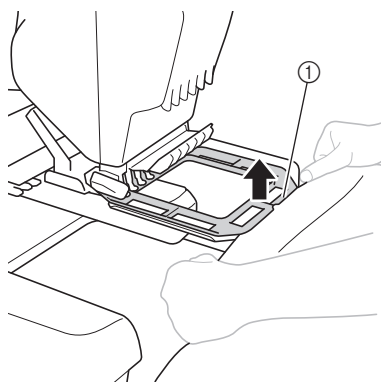
📖 Напоминание

- Если используется специально обработанный материал (например, противоскользящая подкладочная ткань), вышивание может оказаться невозможным, даже если толщина материала не превышает 2 мм.
- Вышивание на небольших сумках может оказаться невозможным из-за трудности установки и снятия пялец.

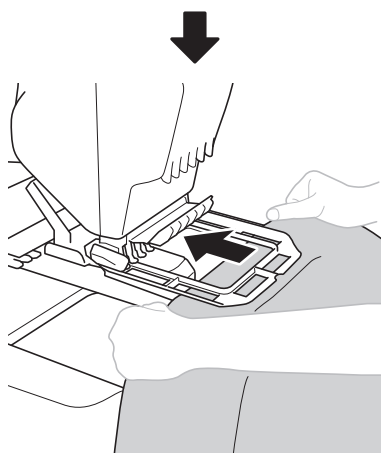
- 1** Расправьте ткань обеими руками и выровняйте ее по краю верхней рамки. Приподняв верхнюю рамку вместе с тканью, сместите ткань к задней части пялец.

Примечание

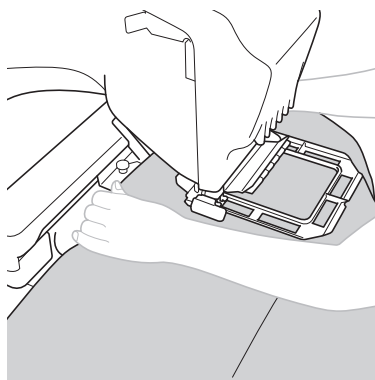
- Перед закреплением ткани в пяльцах убедитесь, что на шпулке остается достаточно нити.
- Когда машина включена, заправка ткани в пяльцы может быть затруднена из-за положения корпуса игловодителей. В этом случае сдвиньте корпус игловодителей, следуя инструкциям в разделе "Повторное закрепление ткани", с. 7.
- При закреплении ткани в пяльцах следите, чтобы ткань не зацепилась за пяльцы. Не тяните за пяльцы с усилием, так как в противном случае возможно повреждение ткани или пялец.



① Край верхней рамки

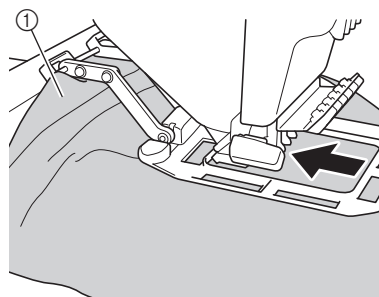


- 2** Поправьте ткань так, чтобы вышиваемая область оказалась внутри пялец.



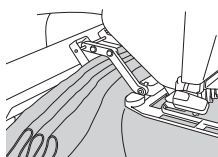
Напоминание

- Для того, чтобы вышивание проще выполнялось в той области, которая ближе к вам, переместите ткань так, чтобы она собралась у задней части пялец.

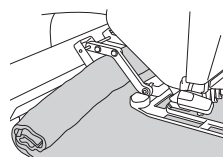


① Ткань может собираться у задней части пялец.

- Ткань будет проще вынуть, потянув за нее, если складывать ее гармошкой, а не сворачивать в рулон.

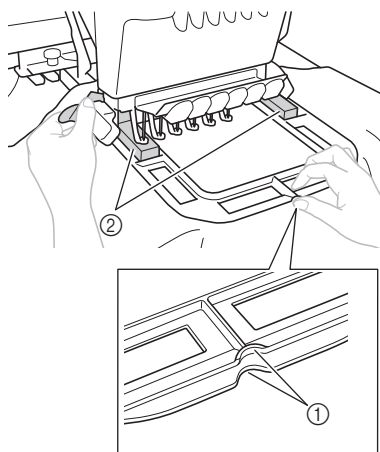


Ткань сложена гармошкой



Ткань свернута в рулон

- 3** Возьмитесь пальцами за выемки на верхней и нижней рамках и, совместив положение, прикрепите магниты в двух местах на дальней стороне пялец.

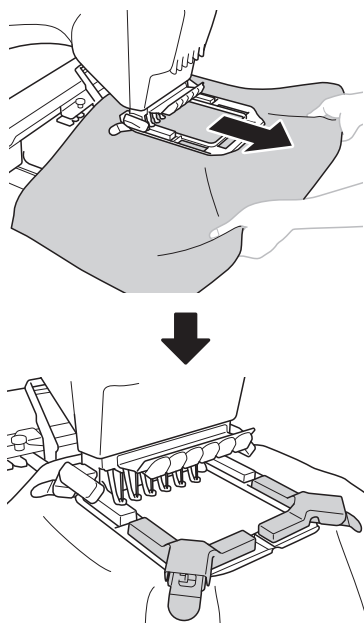


- ① Выемки
② Магниты

Напоминание

- Прилагаемые магниты специально разработаны для пялец M или пялец L. Магниты можно использовать только с пяльцами, для которых они разработаны.
- Прикрепите магниты для пялец L так, чтобы метка Δ на магните совпала с меткой \circ на пяльцах.

- 4** Расправляя ткань по направлению к себе, прикрепите два магнита к передней части пялец.

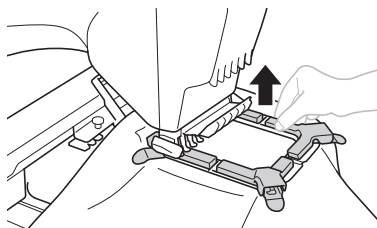


Примечание

- Выемка на верхней рамке должна совпадать с выемкой на нижней рамке. (См. пункт 3.)
- Убедитесь, что ткань натянута и на ней нет складок.
- Убедитесь, что магниты надежно прикреплены к пяльцам. Если край магнита слегка приподнят или смещен, он может ударить об игловодитель.

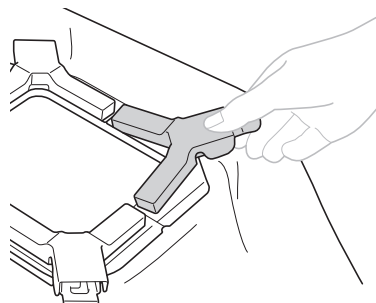
- 5** После закрепления ткани возьмитесь по очереди за каждый магнит в передней части пялец и проверьте, приподнимаются ли пяльцы.

- Если пяльцы приподнимаются, магнит будет достаточно хорошо удерживать ткань.



Примечание

- Не приподнимайте магнит, держа его за ручку. Иначе магнит может выпасть.



- При работе с плотными тканями поддерживайте ткань, чтобы она не свисала. В противном случае возможно повреждение пялец.
- Перед вышиванием проверьте область вышивания и убедитесь, что прижимная лапка не ударяется о пяльцы и не цепляется за ткань. Дополнительные сведения см. в руководстве пользователя машины.

► Теперь ткань готова к вышиванию.

Повторное закрепление ткани

При использовании универсальных магнитных пялец ткань можно закреплять повторно, не снимая пяльцы с машины.

Следуя приведенным ниже инструкциям, переместите каретку и корпус игловодителей в положение, в котором ткань можно легко закрепить, и закрепите ее повторно.

* Вид иконок различается в зависимости от модели машины.

1 Нажмите .



2 Нажмите .



► Каретка и корпус игловодителей начинают перемещаться.

3 Снимите все магниты и повторно закрепите ткань.

Снятие универсальных магнитных пялец

Примечание

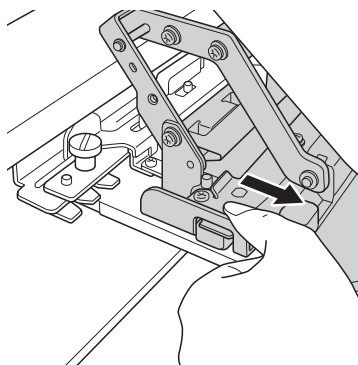
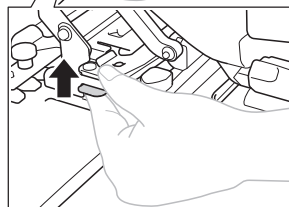
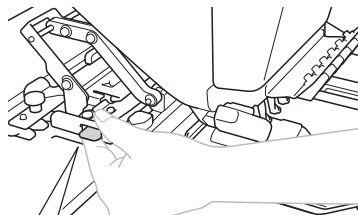
- Если магнит или пяльцы трудно снять, переместите пяльцы в положение, при котором магнит или пяльцы можно легко снять (см. пункты с **1** по **2** в разделе “Повторное закрепление ткани”, с. 7).

1 Снимите магниты с пялец, затем снимите ткань с пялец.

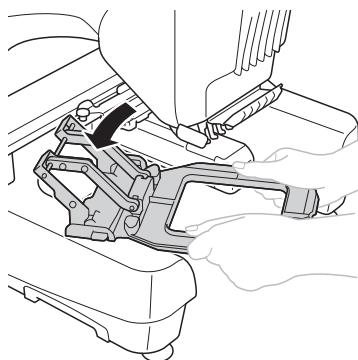
Примечание

- Когда вы снимаете магнит с пялец, придерживайте пяльцы рукой.
- При снятии ткани с пялец следите, чтобы ткань не зацепилась за пяльцы. Не тяните за пяльцы с усилием, так как в противном случае возможно повреждение ткани или пялец.

2 Удерживая пяльцы обеими руками, пальцами поднимите пружины с обеих сторон и слегка потяните пяльцы на себя, чтобы снять их с держателя пялец.



3 Снимите пяльцы с машины, держа их под углом.



Напоминание

- Если вы перезапустили машину, когда на ней установлены универсальные магнитные пяльцы, появляется сообщение о том, что необходимо снять пяльцы для инициализации машины.

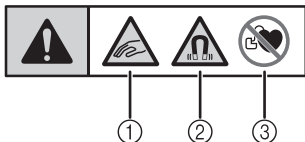
目录

多功能磁吸框安装说明书	1
核对附带的物品	1
从框中取下磁铁	2
安装多功能磁吸框	2
将布料箍在多功能磁吸框中	4
重新箍住布料	7
卸下多功能磁吸框	7

多功能磁吸框安装说明书

可以轻松牢固地将各种布料固定在框中。请参见第 4 页了解详细信息。

警告标签



本产品包含磁铁。

- ① 请勿将手指夹在多功能磁吸框之间。
- ② 请务必将多功能磁吸框远离精密电子元件（智能手机等）、计算机磁盘、带磁条的信用卡等物品。
- ③ 如果您佩戴起搏器，请勿使用多功能磁吸框。

* 请勿将磁吸框的磁铁吸附到机器上。这可能会影响内部电子元件并导致机器故障。

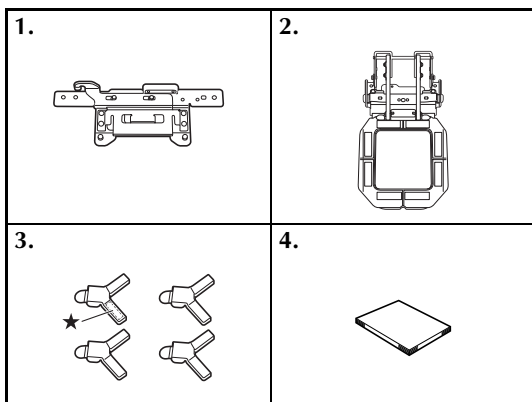
核对附带的物品

确认是否附带有以下部件。如有任何物品缺失或损坏，请与授权销售代理商取得联系。

备注

- 无论您购买两个组合中的哪一个，都将随附本安装说明书。

多功能磁吸框 M 组合附带的物品



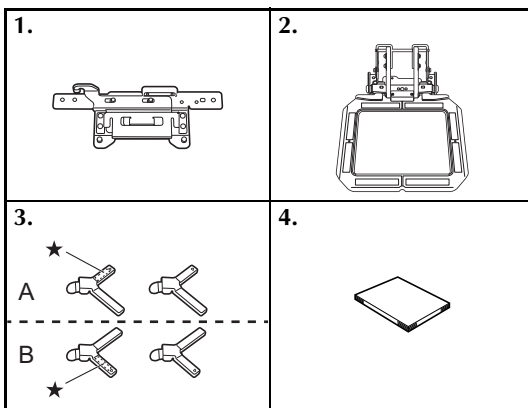
警告标签

编号	部件名	部件号
1	绣花框支架 F	-
2	多功能磁吸框 M 100 毫米（宽）× 100 毫米（高）	-
3	磁铁 × 4	D01TWC-001
4	安装说明书	-

备注

- 购买多功能磁吸框将附带磁铁。

多功能磁吸框 L 组合附带的物品



警告标签

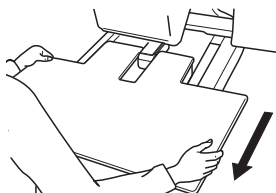
编号	部件名	部件号
1	绣花框支架 F	-
2	多功能磁吸框 L 180 毫米（宽）× 130 毫米（高）	-
3	磁铁 A × 2 磁铁 B × 2	D01TWD-001 D01TWE-001
4	安装说明书	-

备注

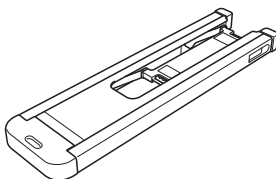
- 购买多功能磁吸框将附带磁铁。
- 磁铁 A 和磁铁 B 上 △ 标记的位置不同。

提示

- 在使用此框之前，请确保机器的软件已更新到最新版本。可检测本框的软件版本和发行日期根据您所使用的机器型号有所不同。有关详细信息，请联系授权经销商。
- 安装专用扩展台时无法使用多功能磁吸框。在使用多功能磁吸框之前，请卸下扩展台。



- 使用多功能磁吸框时，可选的筒绣用台板可用于支撑较重的物品。但是，此台板不应用于开口较小的绣花对象，例如手提袋。

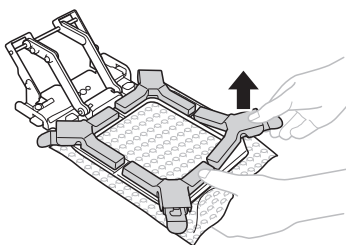


多功能磁吸框 M 和多功能磁吸框 L 的使用方式相同。下面介绍使用多功能磁吸框 M 的步骤。

从框中取下磁铁

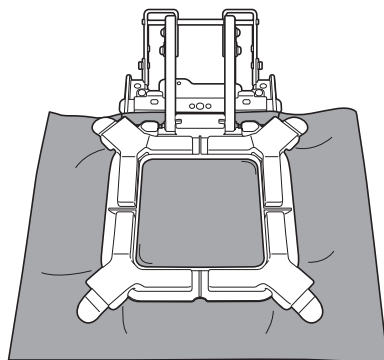
购买多功能磁吸框将附带磁铁。将框连接到机器之前，请从框上取下磁铁。

- 1 握住框的同时，将磁铁上的金属手柄和塑料夹在一起，然后提起磁铁使其脱离框。



提示

- 使用完多功能磁吸框后，收纳时请将布料放在框与磁铁中间。如果磁铁直接吸在框上，由于其强大的磁力，将很难将其取下。

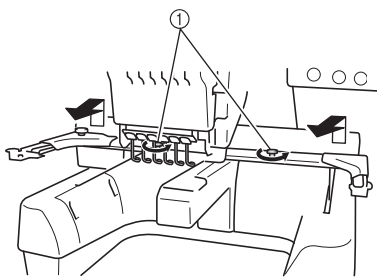


安装多功能磁吸框

提示

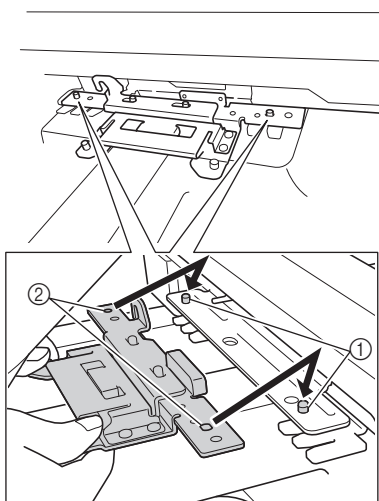
- 建议将布料箍放到框之前先将多功能磁吸框安装到机器上。使用多功能磁吸框后，您可以重新箍住布料，无需从机器上取下框。有关详细信息，请参见第 7 页上的“重新箍住布料”。
- 在未连接到机器的其他多功能磁吸框中箍放布料时，请注意不要让布料或磁铁撞击任何机器部件，例如压脚。否则，磁铁可能会脱落或机器部件可能会损坏。将框安装到机器上后，请确保布料拉紧且没有褶皱，并且磁铁已牢固吸附。

- 1** 松开两个指旋螺丝，然后取下绣花框支架和指旋螺丝。



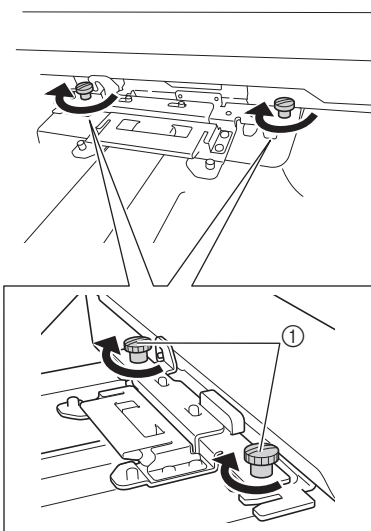
- ① 指旋螺丝
• 卸下的指旋螺丝将用于安装多功能磁吸框。

- 2** 将导轨安装板上的销钉插入绣花框支架 F 的孔中。




- ① 导轨安装板上的销钉
② 绣花框支架 F 中的孔

- 3** 用步骤 1 中卸下的两颗指旋螺丝固定绣花框支架 F。

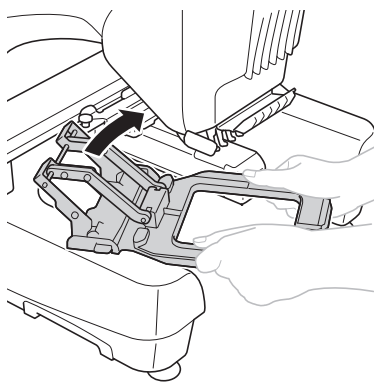


- ① 指旋螺丝

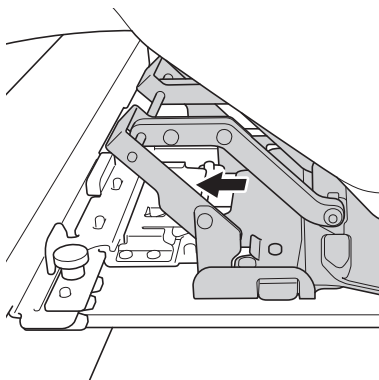
- 4** 打开机器。如果机器已开机，请触摸 。

- ▶ 导轨随即移动到可以轻松安装框的初始位置。
• 如果 1 号针杆尚未处于绣制位置，则针杆盒会移动且 1 号针杆移至绣制位置。

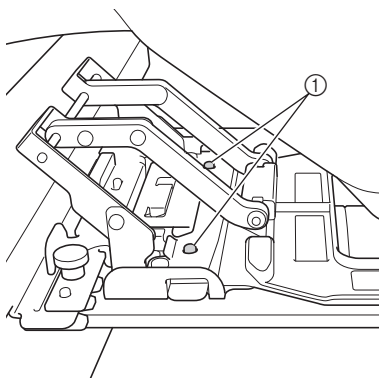
- 5** 如图所示，以一定角度插入框以免框的内部碰撞机器。



6 保持框水平并将其插入绣花框支架 F 中。



7 将绣花框支架 F 上的销钉插入框两侧的孔中，以将其固定。



① 确保左侧和右侧的销钉都插入框安装支架上的孔。

将布料箍在多功能磁吸框中

提示

- 请勿使用以下类型的布料：
 - 硬质材料
 - 弹性材料
 - 粗料
 - 厚夹克等
- 使用厚度不超过 2 毫米的布料。
- 为了防止针迹收缩或花样未对齐，建议对所有绣花使用衬纸（背衬）。

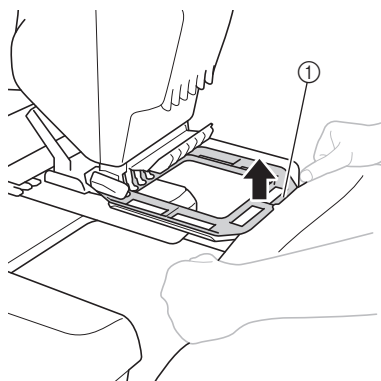
备注

- 在绣制经过特别处理的布料时（如带防滑里子的布料），即使布料厚度小于 2 毫米，也可能无法进行绣制。
- 由于装卸框比较困难，因此可能无法绣制小袋子。

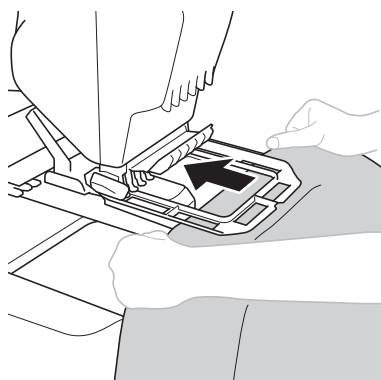
- 1** 双手摊开布料，然后在上框边缘下方对齐布料。用布料抬起上框的同时，将布料朝框的后部送入。

提示

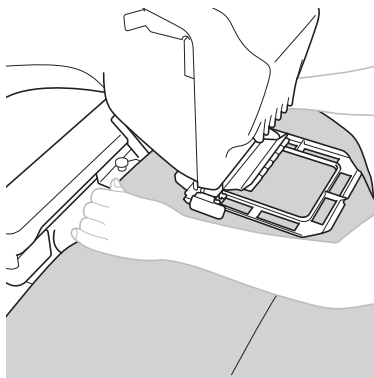
- 将布料箍入框之前，请确保梭芯中有足够的线。
- 在已开机的情况下，由于针杆盒的位置，可能很难将布料箍在框中。在这种情况下，请参见第7页上的“重新箍住布料”复位针杆盒。
- 将布料箍在框中时，请确保布料没有卡在框上。用力拉动框可能会损坏布料或框。



① 上框边缘

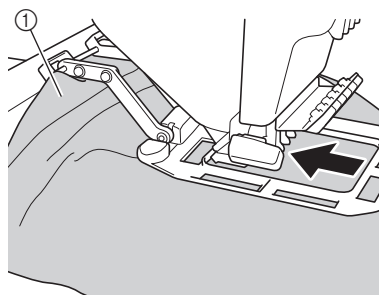


- 2** 调整布料位置到要绣制的区域。



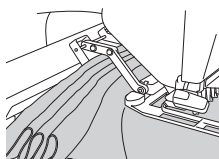
备注

- 移动布料将其聚集在框的后部，从而更轻松地缝制靠近您的布料区域。

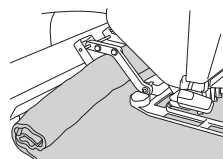


① 布料可以聚集在框的后部。

- 如果将布料折叠成手风琴状而不是卷起来，则可以轻松拉动布料将其取下。

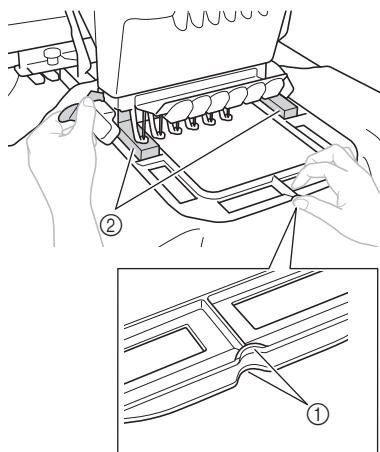


手风琴状褶皱



卷起

- 3** 将手指放在上框和下框的 U 形凹槽上，在对齐位置时，将磁铁吸在框后方的两个位置。

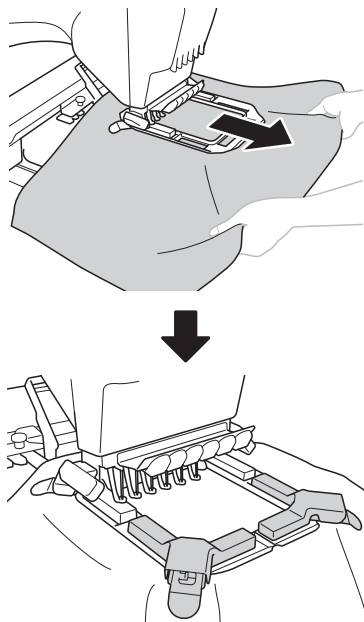


- ① U 形凹槽
② 磁铁

备注

- 随附的磁铁是为框 M 或框 L 专门设计的。这些磁铁不能与其他框一起使用。
- 吸附框 L 的磁铁，使磁铁上的 △ 标记与框上的 ○ 标记对齐。

- 4** 在朝自身方向平整布料时，将两个磁铁吸附在框的前部。

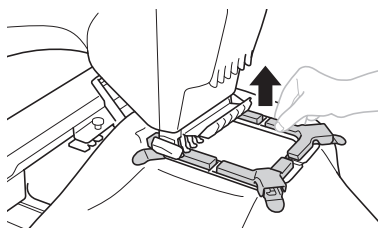


提示

- 确保上框和下框的 U 形凹槽的位置对齐。（请参见步骤 3）
- 确保布料绷紧，没有褶皱。
- 确保磁铁牢固吸附到框上。如果磁铁末端稍有抬起或偏离位置，则有可能撞到针杆。

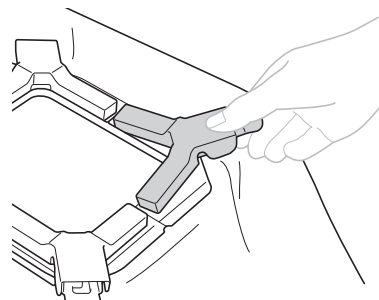
- 5** 箍住布料后，抓起框前部的每个磁铁，确认框是否可以略微提起。

- 如果框能被提起，磁铁就足以把布料固定住了。



提示

- 不要用手柄提起磁铁。否则，磁铁可能会脱落。



- 缝制厚料时，应对布料进行支撑以避免下垂。否则可能会损坏框。
- 缝制前，检查绣制区域，确保压脚不会碰到框或卡住布料。有关详细信息，请参见机器的使用说明书。

► 此时就可以绣制布料了。

重新箍住布料

使用多功能磁吸框后，您可以重新箍住布料，无需从机器上取下框。

按照以下步骤将导轨和针杆盒移动到可以轻松箍住布料的位置，然后重新箍住布料。

* 图标因机器型号而异。

1 按 。



2 按 。



▶ 导轨和针杆盒随即移动。

3 取下所有磁铁并重新箍住布料。

卸下多功能磁吸框

提示

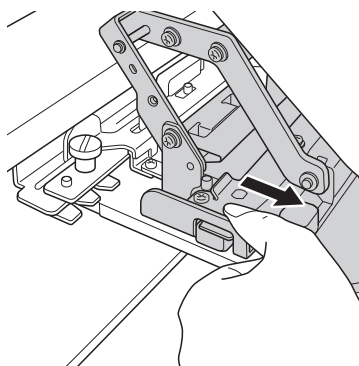
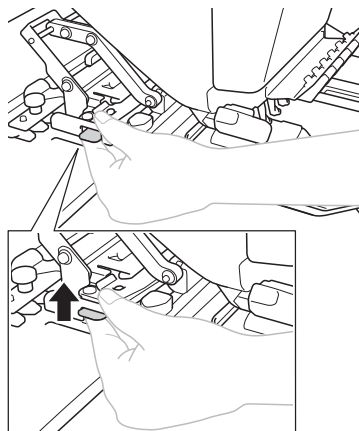
- 如果磁铁或框难以拆卸，请参阅第 7 页上的“重新箍住布料”的步骤 1 至 2，将框移动到可以轻松拆卸磁铁或框的位置。

1 从框上取下磁铁，然后再取下布料。

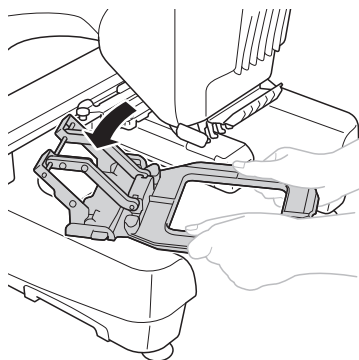
提示

- 从框上卸下磁铁时，请用手按住框。
- 从框上取下布料时，请确保布料没有卡在框上。用力拉动框可能会损坏布料或框。

2 用双手抓住框时，用手指提起两侧的弹簧，然后朝自身方向略微拉动框，直到可以从绣花框支架中取出框。



3 以一定角度从机器上取下框。



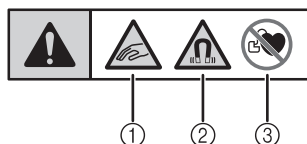
备注

- 如果机器重新启动时多功能磁吸框安装在机器上，则会显示一条消息，提示您卸下框，以便机器进行初始化。

多功能磁力框安裝說明書

可以將各種各樣的布料輕鬆、穩妥地固定於此框。詳細資訊請參考第 4 頁。

■ 警告標籤



本產品包含磁鐵。

- ① 請小心不要讓手指夾在多功能磁力框之間。
- ② 請務必使多功能磁力框遠離精密電子（智能手機等）、電腦磁碟、有磁條的信用卡等。
- ③ 如果您佩帶心臟起搏器，請勿使用多功能磁力框。

* 切勿將磁力框的磁鐵安裝到機器。否則會影響內部電子零件，導致機器故障。

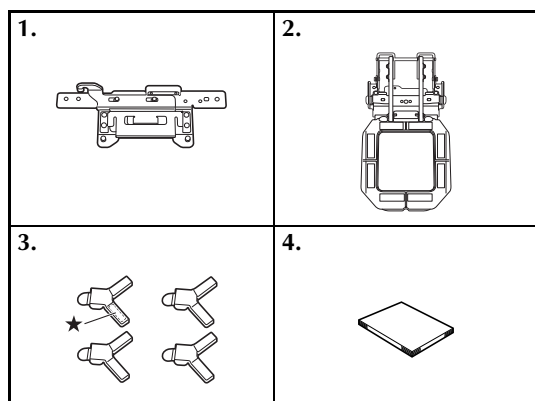
確認隨附的物品

確認是否隨附以下零組件。若有遺失或損壞，請聯絡授權銷售代表。

備註

- 您所購買的兩種套件均隨附安裝說明書。

■ 多功能磁力框 M 套件隨附的物品



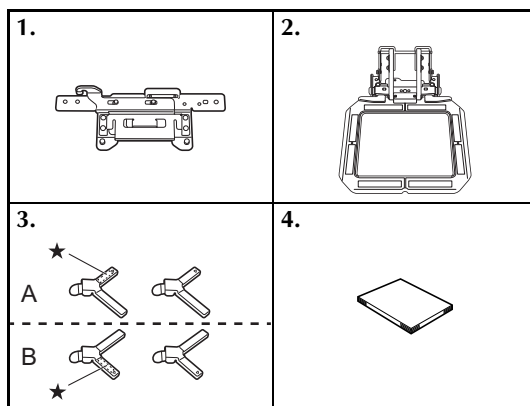
★警告標籤

編號	零組件名稱	配件編號
1	繡花臂框架 F	-
2	多功能磁力框 M 100 mm (寬) × 100 mm (高)	-
3	磁鐵 × 4	D01TWC-001
4	安裝說明書	-

備註

- 購入多功能磁力框時已安裝磁鐵。

■ 多功能磁力框 L 套件隨附的物品



★警告標籤

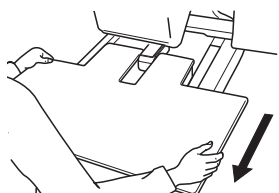
編號	零組件名稱	配件編號
1	繡花臂框架 F	-
2	多功能磁力框 L 180 mm (寬) × 130 mm (高)	-
3	磁鐵 A × 2 磁鐵 B × 2	D01TWD-001 D01TWE-001
4	安裝說明書	-

備註

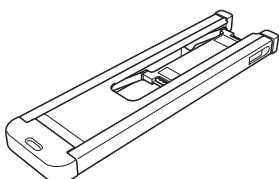
- 購入多功能磁力框時已安裝磁鐵。
- 磁鐵 A 與 B 的 △ 標記位置不同。

提醒

- 使用此框之前，請確保機器的軟體已更新至最新版本。偵測到的磁力框軟體版本及發行日期視乎所用的型號而異。詳細資訊請洽詢授權經銷商。
- 若已安裝專用大型輔助桌，則無法使用多功能磁力框。使用多功能磁力框前，請先移除大型輔助桌。



- 使用多功能磁力框時，可使用選購的管狀繡花框輔助桌來支撐較重的物件；但此桌不適用於帶有小開口的物品，例如手提袋。

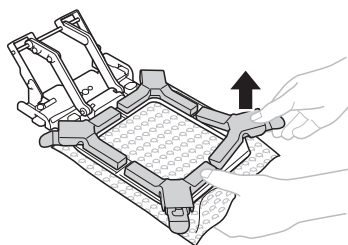


多功能磁力框 M 與多功能磁力框 L 的使用方法相同。使用多功能磁力框 M 的步驟如下。

從磁力框取下磁鐵

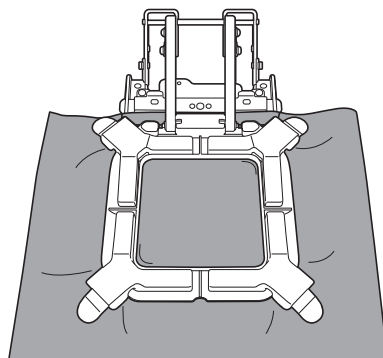
購入多功能磁力框時已安裝磁鐵。將磁力框安裝到機器之前，先從磁力框取下磁鐵。

- 1 握住磁力框，夾緊塑膠與磁鐵的金屬柄，然後提起磁鐵，將其從磁力框取下。



提醒

- 多功能磁力框使用完後，請裝上磁鐵並在中間夾入布料一併存放。如果直接將磁鐵裝在磁力框上，可能會因磁力過強而難以取下。

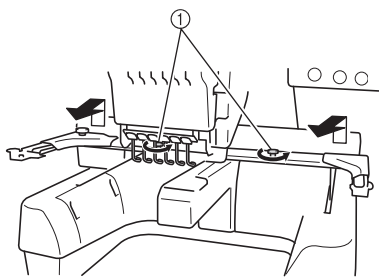


安裝多功能磁力框

提醒

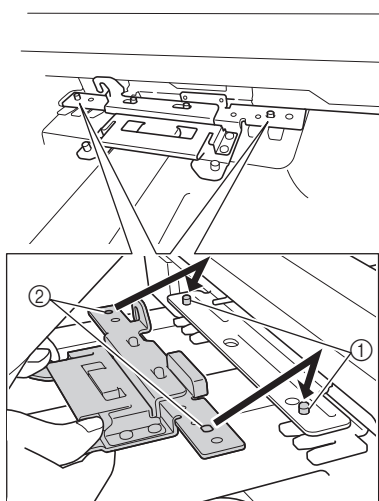
- 將布料捲入此框之前，建議先將多功能磁力框安裝到機器。使用多功能磁力框時，無需從機器卸下此框即可重捲布料。詳細資訊請參考第 7 頁上的「重捲布料」。
- 將布料捲入未安裝到機器的其他多功能磁力框時，請小心不要讓布料或磁鐵碰到壓布腳等機器零組件，否則可能導致磁鐵鬆脫或機器零組件受損。將此框安裝到機器後，確保布料拉緊沒有起皺且磁鐵牢固安裝。

- 1** 鬆開兩顆指旋螺絲，然後卸下繡花臂框架及指旋螺絲。



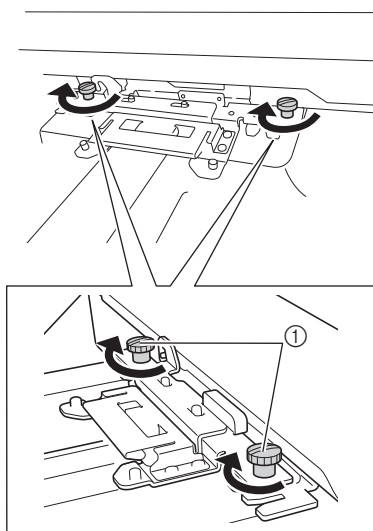
- ① 指旋螺絲
• 卸下的指旋螺絲將用於安裝多功能磁力框。

- 2** 將繡花臂安裝板上的鎖栓插入繡花臂框架 F 的孔內。



- ① 繡花臂安裝板上的鎖栓
② 繡花臂框架 F 的孔

- 3** 用步驟 **1** 中卸下的兩顆指旋螺絲固定繡花臂框架 F。

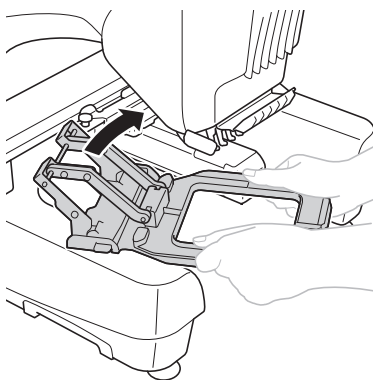


- ① 指旋螺絲

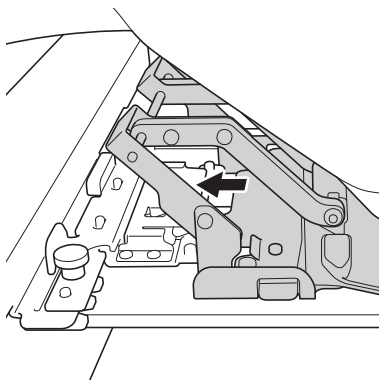
- 4** 開機。如果機器已開啓，請壓按 。

- 繡花臂會移動到易於安裝磁力框的初始位置。
• 如果 1 號針柱不在刺繡位置，針柱盒會移動且 1 號針柱會移動到刺繡位置。

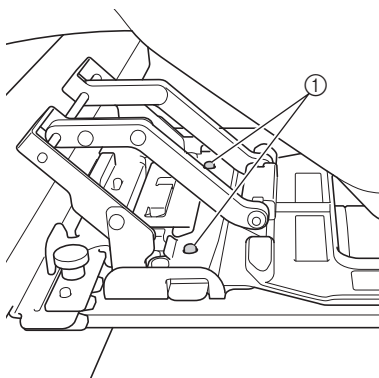
- 5** 如圖所示，將磁力框斜著插入，以防磁力框內部碰到機器。



- 6** 水平握住磁力框，將其插入繡花臂框架 F。



- 7** 將繡花臂框架 F 的鎖栓插入磁力框兩側的孔以固定。



- ① 確保左右兩側的鎖栓卡入磁力框安裝支架上的孔內。

將布料箍在多功能磁力框上

提醒

- 請勿使用下列各類材料：
 - 硬質材料
 - 彈性材料
 - 粗面材料
 - 厚外套等等
- 建議使用厚度不超過 2 mm 的布料。
- 為了防止針趾縮皺或花樣歪斜，建議針對所有繡件使用襯料（背襯）。

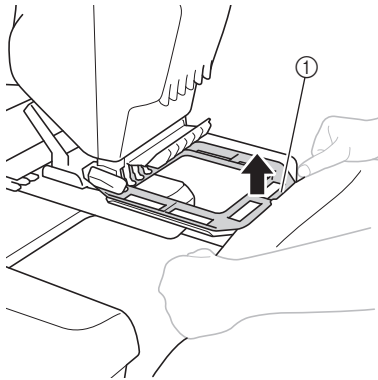
備註

- 在經過特殊工藝處理的布料上刺繡時，例如防滑襯料，即使布料厚度少於 2 mm，也可能無法刺繡。
- 由於磁力框裝卸較為困難，所以不太適合刺繡小手袋。

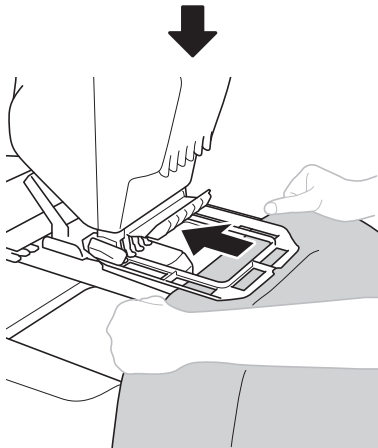
- 1** 用雙手展開布料，然後將布料與上框的邊緣下方對齊。一邊用布料抬起上框，一邊將布料送入磁力框的後面。

提醒

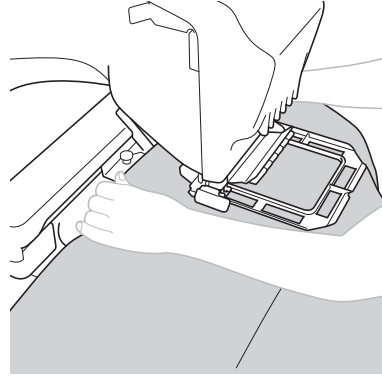
- 將布料捲入磁力框之前，確保梭子內有足夠的繡線。
- 由於開機後針柱盒的位置，布料可能難以捲入磁力框。在這種情況下，請參考第 7 頁上的「重捲布料」將針柱盒重新定位。
- 將布料捲入磁力框時，避免布料勾住磁力框。強行拉扯磁力框能導致布料或磁力框損壞。



① 上框邊緣

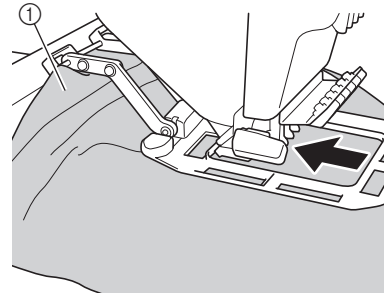


- 2** 將布料調整位置到要刺繡的區域。



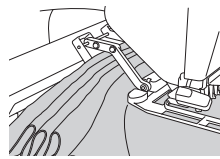
備註

- 移動布料以將其聚集在磁力框的後面，以便更輕易地縫紉靠近您面前的布料。

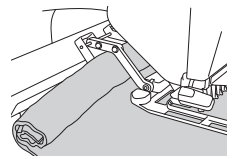


① 布料可以聚集在磁力框的後面。

- 如果布料像風琴摺一樣褶起而非捲起，可透過拉的方式輕鬆取下布料。

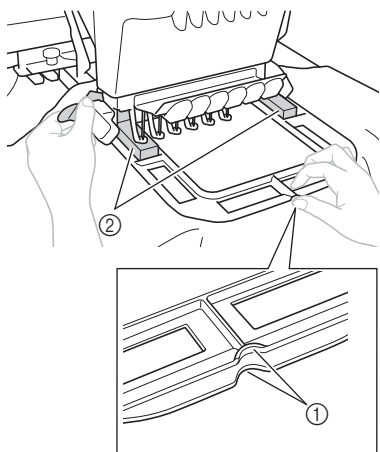


像風琴摺一樣褶起



捲起

- 3** 將手指放在上下框的 U 形槽上，對齊位置，同時在磁力框遠端的兩處安裝磁鐵。

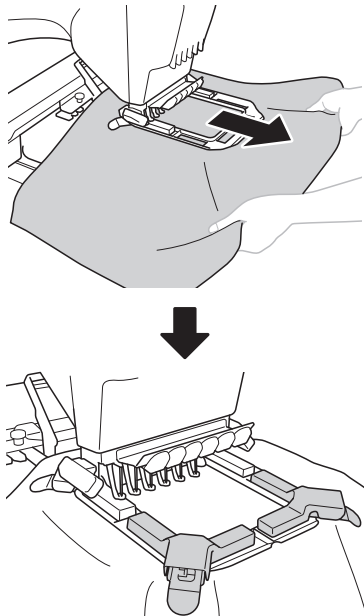


- ① U 形槽
② 磁鐵

備註

- 隨附的磁鐵分別專用於磁力框 M 或磁力框 L。該磁鐵不可用於其他框。
- 安裝磁力框 L 的磁鐵時，將磁鐵上的 △ 標記與磁力框上的 ○ 標記對齊。

- 4** 一邊將布料朝自身方向撫平，一邊將兩個磁鐵安裝於磁力框前端。

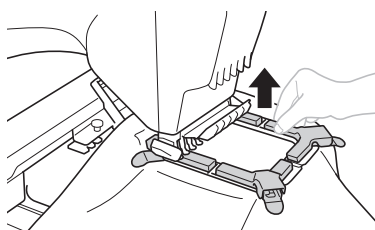


提醒

- 確保上框與下框的 U 形槽位置對齊。（請參考步驟 3）
- 確保布料拉緊沒有起皺。
- 確保磁鐵牢固安裝到磁力框上。如果磁鐵末端有些微隆起或錯位，則可能會碰到針柱。

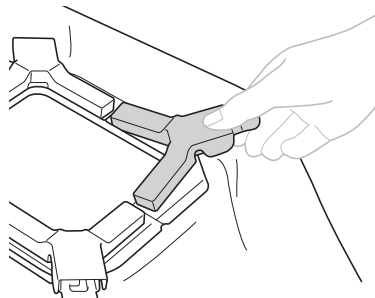
- 5** 掩好布料後，握緊磁力框前端的各磁鐵，確認磁力框是否可以略微提起。

- 如果磁力框可以提起，說明磁鐵足以固定布料。



提醒

- 切勿用磁鐵手柄提起磁鐵。否則磁鐵可能鬆脫。



- 縫紉厚布料時，應支撐布料，以免布料下墜，否則可能導致磁力框受損。
- 縫紉前，請檢查刺繡區域，確保壓布腳不會碰到磁力框或卡住布料。詳細資訊請參考機器的使用說明書。

► 可以開始繡製布料。

重箍布料

使用多功能磁力框時，無需從機器卸下此框即可重箍布料。

請按照下列步驟，將繡花臂及針柱盒移動到易於箍布料的位置，然後重箍。

* 圖示可能視機器型號而異。

1 按 。



2 按 。



▶ 移動繡花臂及針柱盒。

3 取下所有磁鐵後重箍布料。

取下多功能磁力框

提醒

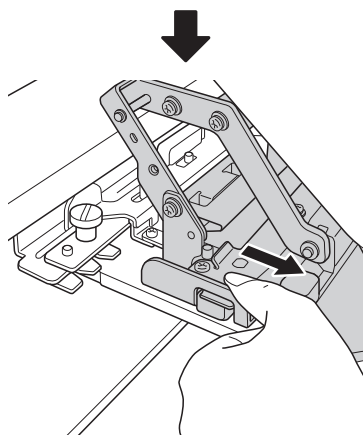
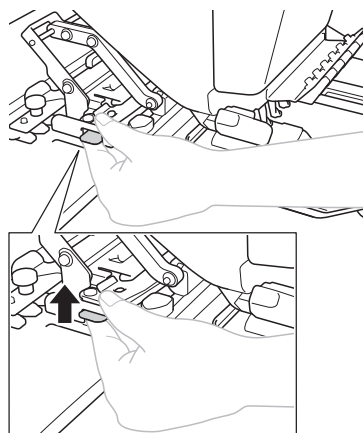
- 如果磁鐵或磁力框難以取下時，請參考第 7 頁上的「重箍布料」的步驟 1 至 2，將磁力框移動到磁鐵或磁力框易於取下的位置。

1 從磁力框取下磁鐵，然後從磁力框取下布料。

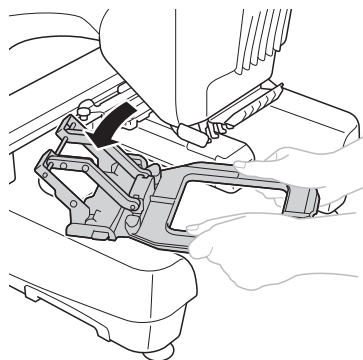
提醒

- 從磁力框取下磁鐵時，用手按住磁力框。
- 從磁力框取下布料時，避免布料勾住磁力框。強行拉扯磁力框可能導致布料或磁力框損壞。

2 用雙手握緊磁力框，用手指提起兩側的彈簧，然後將磁力框略微朝自身方向拉動，直到可以從繡花臂框架取下為止。



3 將磁力框斜著從機器取下。



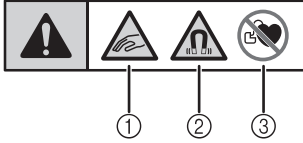
備註

- 如果重新開機時多功能磁力框已安裝到機器上，會出現提示您取下磁力框的訊息，以進行機器初始化。

다목적 자석 자수틀 설치 설명서

다양한 천을 자수틀에 쉽고 단단히 고정할 수 있습니다. 자세한 내용은 4 페이지를 참조하세요.

■ 경고 라벨



이 제품에는 자석이 들어 있습니다.

- ① 다목적 자석 자수틀 사이에 손가락이 끼지 않도록 주의하세요.
- ② 다목적 자석 자수틀을 정밀 전자 제품(스마트폰 등), 컴퓨터 디스크, 마그네틱 선이 있는 신용 카드 등에서 멀리하세요.
- ③ 심박 조율기를 이식한 사용자의 경우에는 다목적 자석 자수틀을 사용하지 마세요.

* 자수틀의 자석을 기기에 부착하지 마세요. 내부 전자 부품에 영향을 주어 기기가 오작동할 수 있습니다.

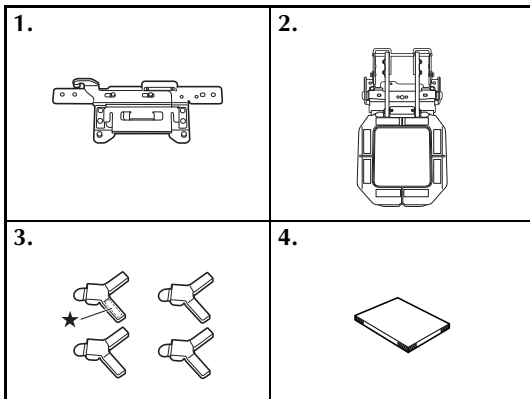
포장 내용물 확인

다음 부품이 포함되어 있는지 확인하세요. 없거나 파손된 품목이 있으면 제품을 구매한 대리점에 문의하세요.

☞ 메모

- 이 설치 설명서는 두 키트 중 어느 것을 구입하더라도 포함되어 있습니다.

■ 다목적 자석 자수틀 M 키트의 내용물



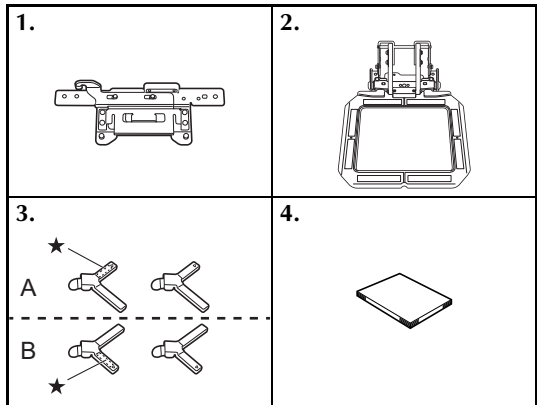
★경고 라벨

번호	부품 이름	부품 코드
1	자수틀 홀더 F	-
2	다목적 자석 자수틀 M 100mm(W) × 100mm(H) (4 인치 (W) × 4 인치 (H))	-
3	자석 × 4	D01TWC-001
4	설치 설명서	-

☞ 메모

- 다목적 자석 자수틀을 구입하면 자석이 부착되어 있습니다.

■ 다목적 자석 자수틀 L 키트의 내용물



★경고 라벨

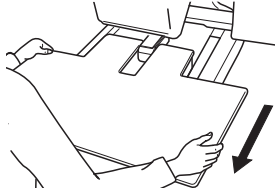
번호	부품 이름	부품 코드
1	자수틀 홀더 F	-
2	다목적 자석 자수틀 L 180mm(W) × 130mm(H) (7-1/8 인치 (W) × 5-1/8 인치 (H))	-
3	자석 A × 2 자석 B × 2	D01TWD-001 D01TWE-001
4	설치 설명서	-

☞ 메모

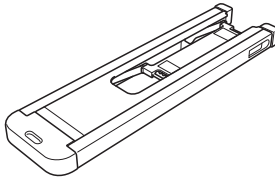
- 다목적 자석 자수틀을 구입하면 자석이 부착되어 있습니다.
- 자석 A 와 B 의 △ 표시 위치는 서로 다릅니다.

☞ 참고

- 이 자수틀을 사용하기 전에 기기의 소프트웨어가 최신 버전으로 업데이트되었는지 확인하세요. 자수틀을 감지할 수 있는 소프트웨어의 버전과 출시일은 사용하는 모델에 따라 다릅니다. 자세한 내용은 공인 대리점에 문의하세요.
- 전용 와이드 테이블이 설치되어 있는 상태에서는 다목적 자석 자수틀을 사용할 수 없습니다. 다목적 자석 자수틀을 사용하기 전에 와이드 테이블을 제거하세요.



- 옵션 튜블러 자수틀 테이블은 다목적 자석 자수틀을 사용할 때 더 무거운 품목을 받치는 데 사용할 수 있습니다. 그러나 이 테이블은 토트백과 같이 작은 구멍이 있는 프로젝트에 사용해서는 안 됩니다.

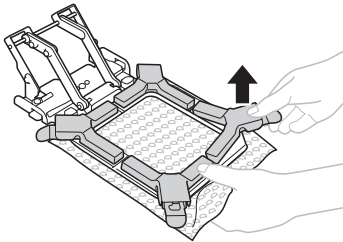


다목적 자석 자수틀 M 과 다목적 자석 자수틀 L 은 같은 방법으로 사용됩니다. 다목적 자석 자수틀 M 을 사용하는 절차는 아래에 설명되어 있습니다.

자수틀에서 자석 제거

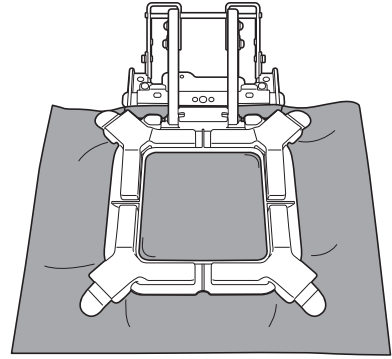
다목적 자석 자수틀을 구입하면 자석이 부착되어 있습니다. 자수틀을 기기에 부착하기 전에 자수틀에서 자석을 제거하세요.

- 1 자수틀을 잡은 상태에서 자석의 플라스틱과 금속 손잡이를 함께 잡은 다음 자석을 자수틀에서 분리하세요.



☞ 참고

- 다목적 자석 자수틀을 사용한 후에는 자석을 부착하고 그 사이에 천을 끼운 상태로 보관하세요. 자석이 자수틀에 직접 부착되어 있으면 강한 자기력으로 인해 자석을 제거하기 어렵습니다.

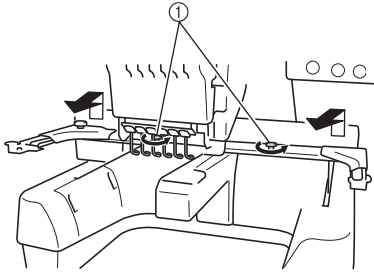


다목적 자석 자수틀 부착

☞ 참고

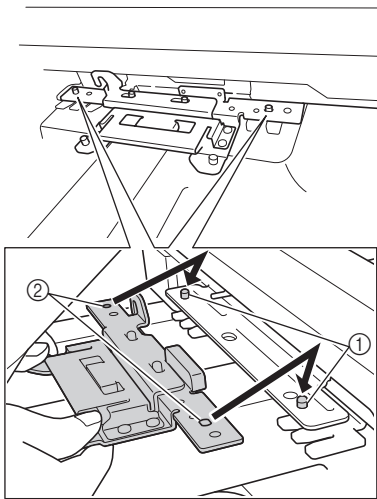
- 천을 자수틀에 끼우기 전에 다목적 자석 자수틀을 기기에 부착하는 것이 좋습니다. 다목적 자석 자수틀을 사용하면 기기에서 자수틀을 제거하지 않아도 천을 다시 끼울 수 있습니다. 자세한 내용은 7 페이지의 “천 다시 끼우기” 를 참조하세요.
- 기기에 부착되어 있지 않은 추가 다목적 자석 자수틀에 천을 끼울 때는 천이나 자석이 노루발과 같은 기기 부품을 치지 않도록 주의하세요. 그렇지 않으면 자석이 분리되거나 기기 부품이 손상될 수 있습니다. 자수틀을 기기에 부착한 후에는 천이 팽팽하고 주름이 없는지 그리고 자석이 단단히 부착되어 있는지 확인하세요.

- 1** 손잡이 나사 두 개를 푼 다음 자수를 홀더와 나비 나사를 제거하세요.



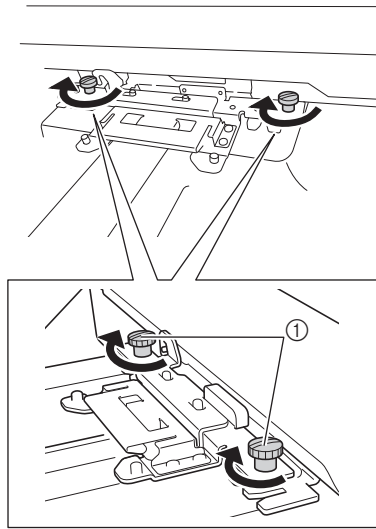
- ① 손잡이 나사
 • 제거한 손잡이 나사는 다목적 자석 자수틀을 설치하는 데 사용됩니다.

- 2** 자수암의 자수를 장착 판에 있는 핀을 자수틀 홀더 F의 구멍에 삽입하세요.




- ① 자수암의 자수틀 장착 판에 있는 핀
 ② 자수틀 홀더 F의 구멍

- 3** ① 단계에서 제거한 두 개의 손잡이 나사로 자수틀 홀더 F를 고정하세요.

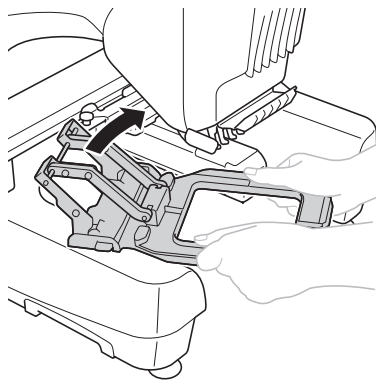


- ① 손잡이 나사

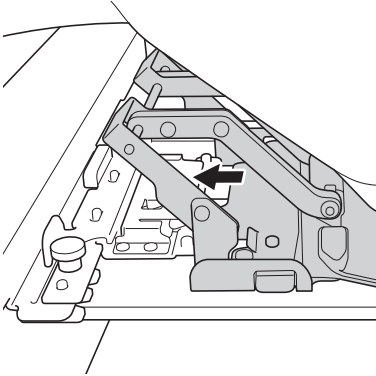
- 4** 기기를 켜세요. 기기가 이미 켜져 있는 경우  를 터치하세요.

- ▶ 자수틀을 쉽게 부착할 수 있는 처음 위치로 자수암이 이동합니다.
- 1 번 바늘대가 아직 자수 위치에 있지 않으면 바늘대 케이스가 이동하고 1 번 바늘대가 자수 위치로 이동합니다.

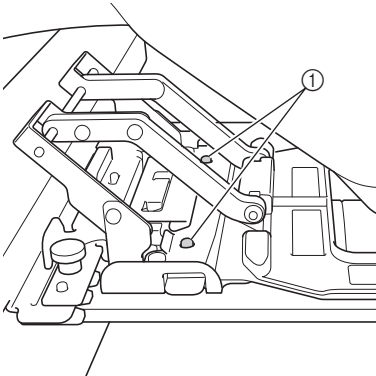
- 5** 그림과 같이 자수틀의 내부가 기기를 치지 않도록 자수틀을 비스듬히 삽입하세요.



6 자수틀을 수평으로 잡고 자수틀 홀더 F에 삽입하세요.



7 자수틀 홀더 F에 있는 핀을 자수틀 양쪽의 구멍에 삽입하여 고정하세요.



① 왼쪽과 오른쪽에 있는 핀이 자수틀의 마운팅 브래킷에 있는 구멍에 맞는지 확인하세요.

다목적 자석 자수틀에 천 끼우기

☞ 참고

- 다음 유형의 재료는 사용하지 마세요.
 - 뻣뻣한 재료
 - 신축성 있는 재료
 - 거친 재료
 - 두꺼운 재킷 등
- 두께가 2mm 이하인 천을 사용하세요.
- 재봉 수축이나 패턴 어긋남을 방지하기 위해 모든 자수에 자수십지(뒷면)를 사용하는 것이 좋습니다.

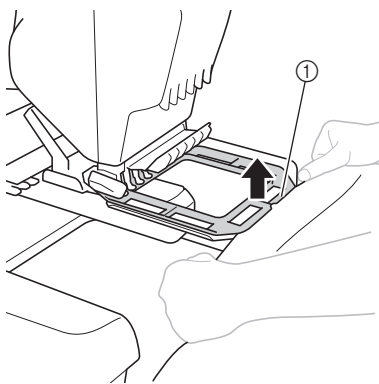
📖 메모

- 미끄럼방지 안감과 같은 특수 가공 천을 자수하는 경우에는 천 두께가 2mm 이하인 경우라도 자수할 수 없는 경우가 있습니다.
- 자수틀은 부착했다가 제거하기 어렵기 때문에 작은 가방을 자수 놓지 못할 수 있습니다.

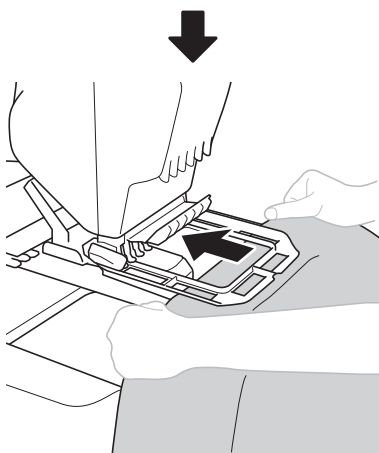
- 1** 양손으로 천을 펼친 다음 상부 자수틀의 가장자리 아래에 천을 정렬하세요. 천으로 상부 자수틀을 들어 올리면서 천을 자수틀 뒤쪽으로 밀어 넣으세요.

참고

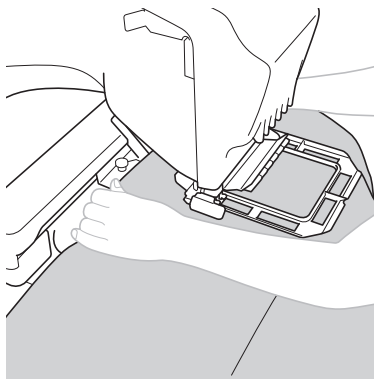
- 자수틀에 천을 끼우기 전에 실토리에 실이 충분히 있는지 확인하세요.
- 기기가 켜져 있을 때 바늘대 케이스의 위치로 인해 자수틀에 천을 끼우기 어려울 수 있습니다. 이 경우 7 페이지의 “천 다시 끼우기”를 참조하여 바늘대 케이스의 위치를 조정하세요.
- 자수틀에 천을 끼우는 동안 천이 자수틀에 걸리지 않는지 확인하세요. 자수틀을 세게 잡아당기면 천이나 자수틀이 손상될 수 있습니다.



① 상부 자수틀의 가장자리

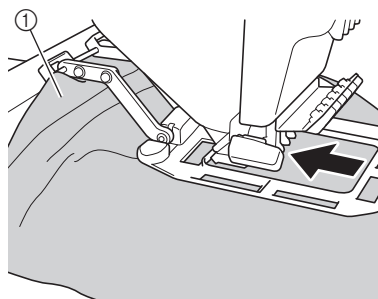


- 2** 천을 조절하여 자수 놓을 영역의 위치를 정하세요.



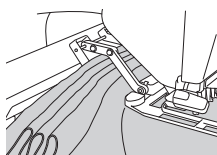
메모

- 천을 움직여 자수틀 뒤쪽에 모으면 사용자와 가까운 천 영역을 보다 쉽게 재봉할 수 있습니다.

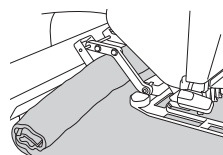


① 천을 자수틀 뒤쪽에 모을 수 있습니다.

- 천을 둥글게 마는 대신 주름지게 접으면 천을 잡아당겨서 제거하기가 더 쉽습니다.

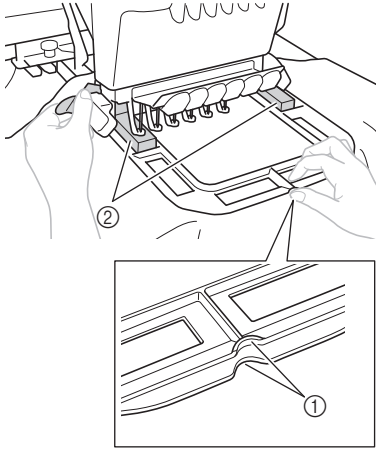


주름지게 접힘



둥글게 말림

- 3** 상부 자수틀과 하부 자수틀의 U 모양 홈에 손가락을 놓고 위치를 정렬하면서 자수틀의 먼 쪽에 있는 두 위치에 자석을 부착하세요.

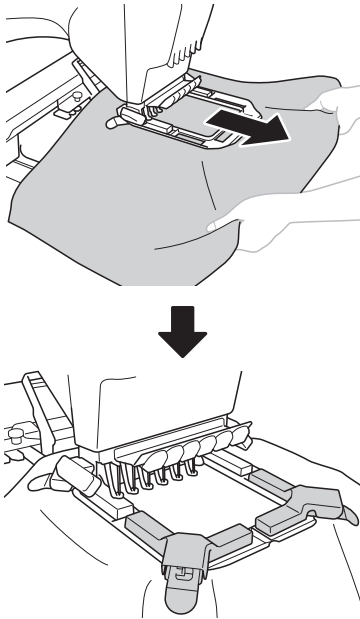


- ① U 모양 홈
② 자석

메모

- 포함된 자석은 자수틀 M 또는 자수틀 L 전용으로 설계되었습니다. 이 자석은 다른 자수틀과 함께 사용할 수 없습니다.
- 자석의 △ 표시가 자수틀의 ○ 표시와 일치하도록 자수틀 L의 자석을 부착하세요.

- 4** 천을 사용자 쪽으로 매끈하게 펴면서 자석 두 개를 자수틀의 앞쪽에 부착하세요.

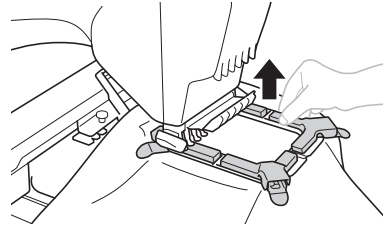


참고

- 상부 자수틀과 하부 자수틀의 U 모양 홈 위치가 일치하는지 확인하세요. (3 단계 참조)
- 천이 팽팽하고 주름이 없는지 확인하세요.
- 자석이 자수틀에 단단히 부착되어 있는지 확인하세요. 자석 끝부분이 약간 올라가 있거나 위치를 벗어난 경우에는 바늘대를 칠 수 있습니다.

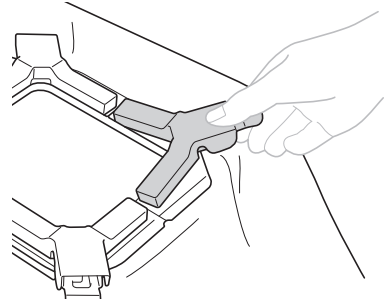
- 5** 천을 끼운 후 자수틀의 앞쪽에 있는 각 자석을 잡고 자수틀을 약간 들어 올릴 수 있는지 확인하세요.

- 자수틀을 들어 올릴 수 있으면 자석이 천을 충분히 고정하고 있는 것입니다.



참고

- 자석 손잡이로 자석을 들어 올리지 마세요. 자석이 떨어질 수 있습니다.



- 두꺼운 천을 재봉할 경우 천이 늘어지지 않도록 받치세요. 그렇지 않으면 자수틀이 손상될 수 있습니다.
- 재봉하기 전에 자수 영역에서 노루발이 자수틀을 치거나 천에 걸리지 않는지 확인하세요. 자세한 내용은 기기의 작동 설명서를 참조하세요.

▶ 천에 자수 놓을 준비가 되었습니다.

천 다시 끼우기

다목적 자석 자수틀을 사용하면 기기에서 자수틀을 제거하지 않아도 천을 다시 끼울 수 있습니다. 아래 절차에 따라 천을 쉽게 끼울 수 있는 위치로 자수암과 바늘대 케이스를 이동한 다음 천을 다시 끼우세요.

* 아이콘은 기기 모델에 따라 다릅니다.

1 [자수암 이동] 버튼을 누르세요.



2 [자수틀 이동] 버튼을 누르세요.



▶ 자수암과 바늘대 케이스가 이동합니다.

3 모든 자석을 제거하고 천을 다시 끼우세요.

다목적 자석 자수틀 제거

참고

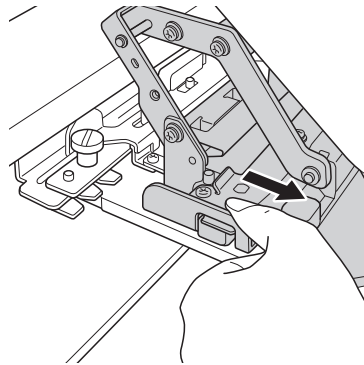
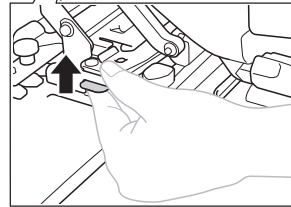
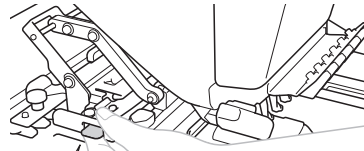
- 자석이나 자수틀을 제거하기 어려운 경우 7 페이지의 “천 다시 끼우기”의 **1** ~ **2** 단계를 참조하여 자석이나 자수틀을 쉽게 제거할 수 있는 위치로 자수틀을 이동하세요.

1 자수틀에서 자석을 제거한 다음 자수틀에서 천을 제거하세요.

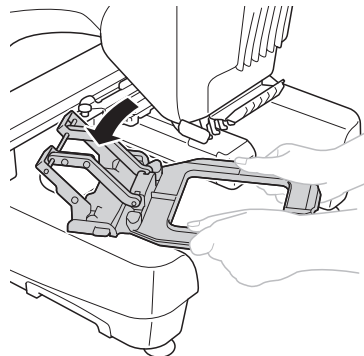
참고

- 자수틀에서 자석을 제거할 때 손으로 자수틀을 누르세요.
- 자수틀에서 천을 제거할 때 천이 자수틀에 걸리지 않는지 확인하세요. 자수틀을 세게 잡아당기면 천이나 자수틀이 손상될 수 있습니다.

2 양손으로 자수틀을 잡은 상태에서 손가락으로 양쪽의 스프링을 들어 올린 다음 자수틀을 자수틀 홀더에서 제거할 수 있을 때까지 사용자 쪽으로 약간 잡아당기세요.



3 기기에서 자수틀을 비스듬히 제거하세요.



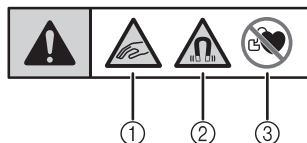
메모

- 기기를 다시 시작할 때 다목적 자석 자수틀이 기기에 부착되어 있으면 기기의 초기화를 위해 자수틀을 제거하라는 메시지가 표시됩니다.

マルチマグネット枠取扱説明書

様々な布地を簡単にしっかりと枠に固定できます。詳しくは、4ページを参照してください。

■ 警告ラベル



- この製品には磁石が含まれています。
- ① マルチマグネット枠の隙間に指などをはさまないように注意してください。
 - ② 精密電子機器（スマートフォンなど）、コンピュータディスク、磁気読み取り部分のあるクレジットカードなどには、マルチマグネット枠を近づけないでください。
 - ③ ベースメーカーを装着している場合は、マルチマグネット枠を使用しないでください。

※枠から外したマグネットはミシン本体に取り付けしないでください。内部の電子機器に影響を与え、ミシンの動作に異常が出る可能性があります。

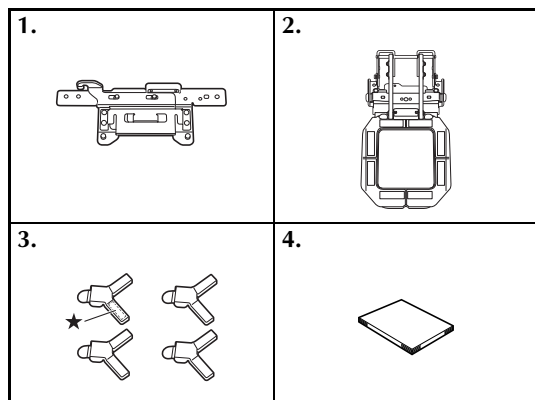
同梱品の内容確認

以下の部品がそろっているか確認してください。不足しているときや破損しているときは、お買い上げの販売店にお問い合わせください。

📄 お知らせ

- 2種類のキットのうち、どちらを購入しても、この取扱説明書が同梱されます。

■ マルチマグネット枠 M キットの内容



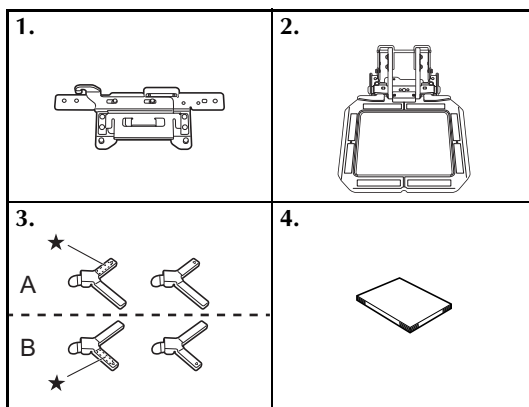
★ 警告ラベル

No.	部品名	部品番号
1	台枠 F	-
2	マルチマグネット枠 M ヨコ 100mm× タテ 100mm	-
3	マグネット × 4	D01TWC-001
4	取扱説明書	-

📄 お知らせ

- 購入時には、マグネットはマルチマグネット枠に取り付いています。

■ マルチマグネット枠 L キットの内容



★ 警告ラベル

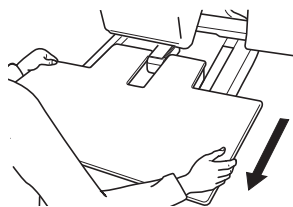
No.	部品名	部品番号
1	台枠 F	-
2	マルチマグネット枠 L ヨコ 180mm× タテ 130mm	-
3	マグネット A × 2 マグネット B × 2	D01TWD-001 D01TWE-001
4	取扱説明書	-

📄 お知らせ

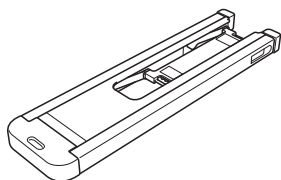
- 購入時には、マグネットはマルチマグネット枠に取り付いています。
- マグネット A、B はマグネット上にある△マークの位置が異なります。

🔦 お願い

- はじめに使用するときは、ソフトウェアのバージョンが最新になっているかを確認してください。お使いのモデルによって枠認識できるソフトウェアのバージョンとリリース時期は異なります。詳しくは、お買い上げの販売店にお問い合わせください。
- 専用のワイドテーブルを取り付けたままでは、マルチマグネット枠をお使いにすることができません。マルチマグネット枠をお使いの際は、ワイドテーブルを取り外してください。



- 別売の筒物用テーブルは、マルチマグネット枠を使用するときに重い物を支えるために使用できません。トートバッグなど開口部が小さい製品には使用しないでください。

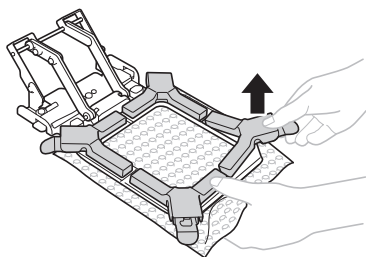


マルチマグネット枠 M とマルチマグネット枠 L の使い方は同じです。ここでは、マルチマグネット枠 M を用いて説明します。

マグネットを枠から取り外す

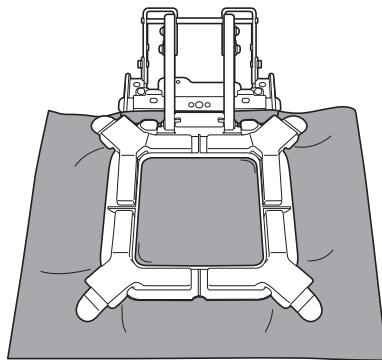
購入時には、マグネットはマルチマグネット枠に取り付いています。枠をマシンに取り付ける前に、マグネットを枠から取り外してください。

- 1 枠を持ちながら、マグネットのプラスチック部分と金属レバーを同時につまみ、マグネットを持ち上げて枠から取り外します。



🔦 お願い

- マルチマグネット枠を使い終わった後で、マグネットを枠に取り付けて保管する際は、布地を挟んでマグネットを取り付けてください。枠にマグネットを直接取り付けると、磁力が強いためマグネットが取り外しにくくなります。

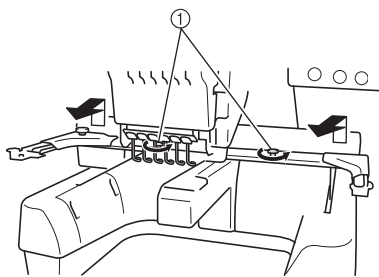


マルチマグネット枠のセットのしかた

🔦 お願い

- 枠に布地を張る前にマルチマグネット枠をマシンに取り付けることをお勧めします。マルチマグネット枠を使用すると、マシンから枠を取り外すことなく布地を張り替えることができます。詳しくは、P.7「布地を張り替える」を参照してください。
- 複数の枠をお持ちの場合で、マシンに取り付いていない枠に布地を張る場合、布地やマグネットがマシンの押えなどの部品に当たらないように注意してください。マグネットが外れたり、マシンの部品が破損するおそれがあります。枠をマシンに取り付けた後は、布地にしわ、たるみがないか、マグネットがしっかりと取り付いているかを再度確認してください。

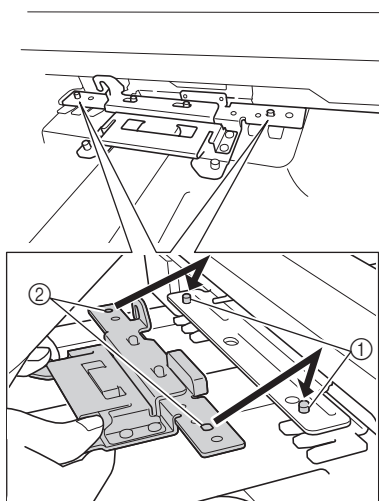
- ①** 2本つまみボルトをゆるめ、台枠とつまみボルトを取り外します。



① つまみボルト

- 取り外したつまみボルトは、マルチマグネット枠を固定するために使用します。

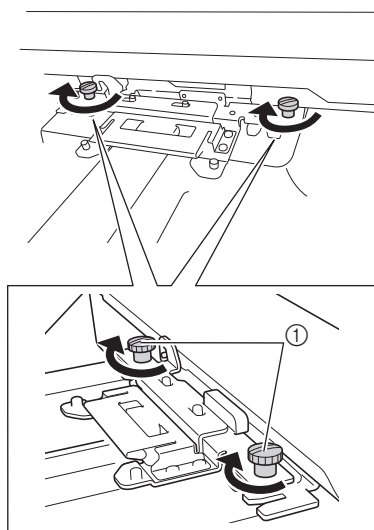
- ②** 台枠 F の穴を X キャリッジのピンに差し込みます。




① X キャリッジのピン

② 台枠 F の穴

- ③** 手順①で外したつまみボルトを使用し、台枠 F を固定します。



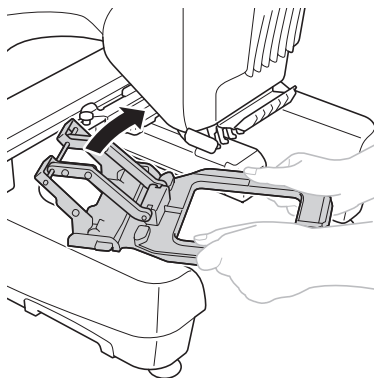
① つまみボルト

- ④** ミシンの電源を入れます。すでに電源が入っている場合は、 を押します。

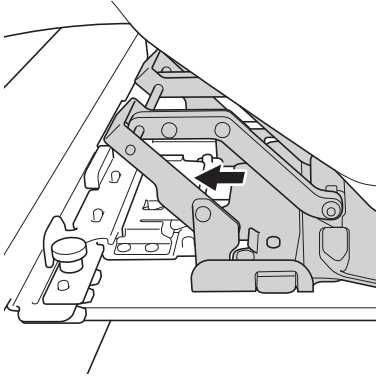
▶ キャリッジが、枠が取り付けやすい初期設定の位置に移動します。

- 1番針棒が縫製位置にない場合は、針棒ケースが動いて、1番針棒が縫製位置に移動します。

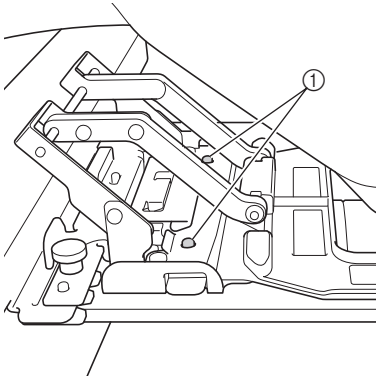
- ⑤** 枠の奥側がミシンに当たらないように、図のように枠を斜めに入れて入れます。



- 6** 枠を水平に持って、台枠 F に差し込みます。



- 7** 枠の穴に台枠 F のピンを両側ともに差し込み、固定します。



- ① 左右のピンが、枠の取付部の穴に入っていることを確認してください。

マルチマグネット枠に布地を張る

🔍 お問い合わせ

- 以下のような素材は使用しないでください。
 - コシがある素材
 - 弾力がある素材
 - 凹凸のある素材
 - 厚手のジャケットなど
- 2 ミリ厚以下の布地を使用してください。
- むい縮みや模様くずれを防ぐために、刺しゅう用接着芯の使用をお勧めします。

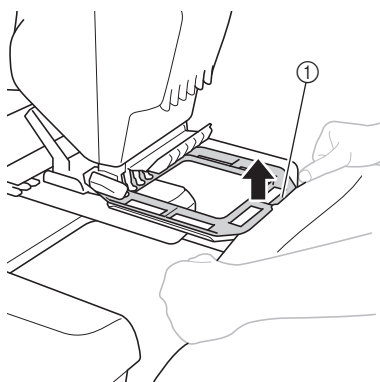
📄 お知らせ

- すべり止め付き裏地など、特殊加工された布地の場合、2 ミリ厚以下の布地でも、刺しゅうできない場合があります。
- 小さい袋物は枠の取り付け、取り外しが困難になるため、刺しゅうできない場合があります。

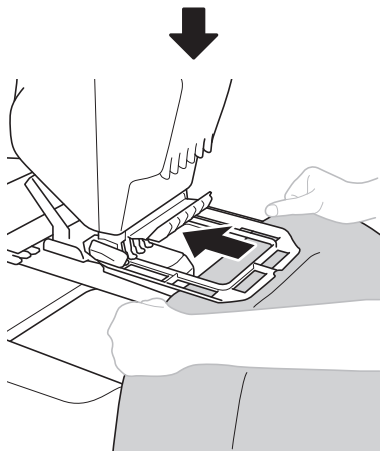
- ①** 布地を両手で広げ、枠の上面の先端部分の下に布地を当てます。布地で枠の上面を持ち上げながら、布地を枠に挟みます。

💡 **お願い**

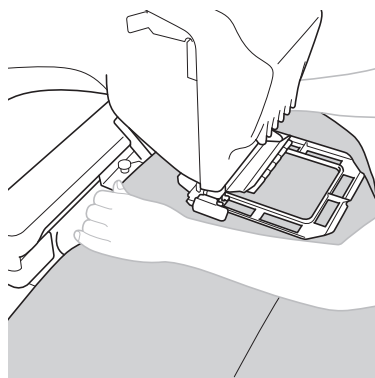
- 枠に布地を張る前に、下糸が十分残っているか確認してください。
- 電源起動時の針棒ケースの位置によって、布地を枠に張りにくい場合があります。その場合は、P.7「布地を張り替える」を参照して、針棒ケースの位置を移動させてください。
- 布地を枠に張る際は、枠との引っかかりに注意してください。無理に引っ張ると、布地や枠が破損するおそれがあります。



① 枠の上面の先端

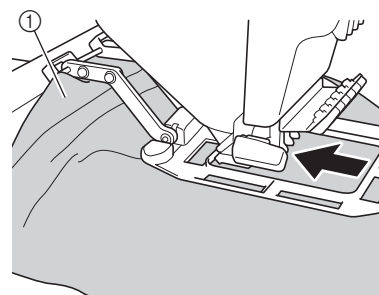


- ②** 縫製したい位置に布地の位置を調整します。



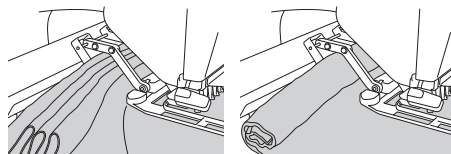
📖 **お知らせ**

- 枠の奥側部分で布地をとどめておくことができるため、布地を奥側に移動させ、布地の手前側を縫製することができます。



① 枠の奥側部分で布地をとどめておくことができます。

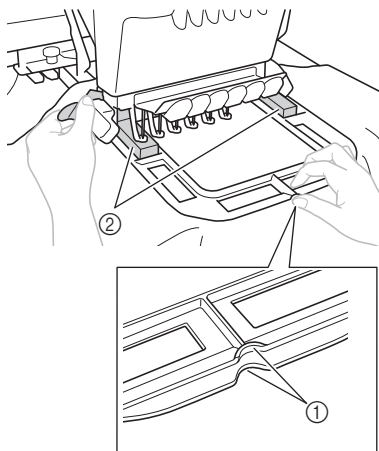
- 布地を丸めるよりもじゃばら折りのようにしてとどめておくと、布地を外すときに引き出しやすくなります。



じゃばら折り

丸める

③ 上枠、下枠のU型溝に指を添え、位置を合わせながら枠の奥側2箇所
にマグネットを取り付けます。

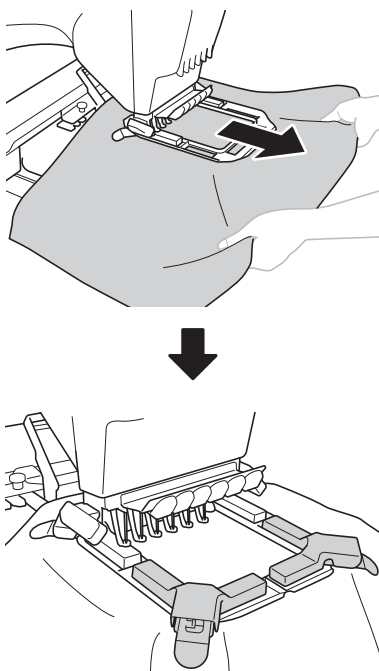


- ① U型溝
- ② マグネット

お知らせ

- 同梱されているマグネットはM枠、L枠にそれぞれ専用のものです。異なる枠に取り付けることはできません。
- L枠のマグネットはマグネットの△マークと枠の○マークを合わせて取り付けてください。

④ 布地を手前側に伸ばしながら、枠の手前側2箇所にマグネットを取り付けます。

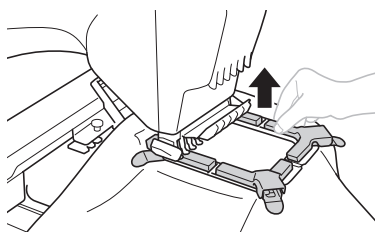


お願い

- 上枠、下枠のU字溝の位置が合っていることを確認してください。(手順③参照)
- 布地にしわ、たるみがないことを確認してください。
- マグネットが確実に枠に取り付いていることを確認してください。マグネットの端が少しでも浮いている、または位置がずれていると、針棒にひっかかるおそれがあります。

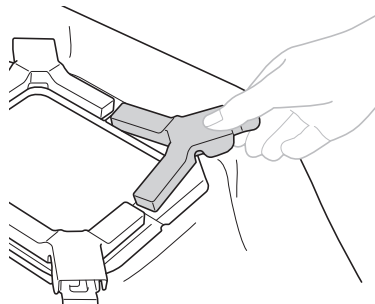
⑤ 布地を張った後、枠の手前側にあるマグネットを持って、枠を少し上に持ち上げられることを確認します。

- 枠を持ち上げることができれば、マグネットが布地を十分に保持できています。



お願い

- マグネットのレバー部分を持ち上げないでください。マグネットが外れることがあります。



- 重い布地を縫製する際は、布地が垂れさがないようにサポートしてください。布地が垂れさがり、枠が破損するおそれがあります。
- 縫製前に押えが枠に当たらないか、布地がひっかからないか、縫製範囲の確認をしてください。詳しくは、ミシンの取扱説明書をご覧ください。

▶ これで、刺しゅうをぬうことができます。

布地を張り替える

マルチマグネット枠は、ミシンから枠を取り外さずに布地を張り替えることができます。以下の手順に従い、キャリッジと針棒ケースを布張りしやすい位置に移動してから、布地を張り替えてください。

※アイコンはモデルによって異なります。

① を押します。



② を押します。



▶ キャリッジと針棒ケースが移動します。

③ マグネットをすべて取り外して布地を張り替えます。

マルチマグネット枠を取り外す

お願い

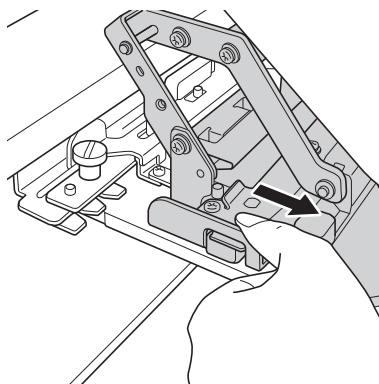
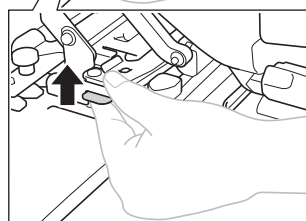
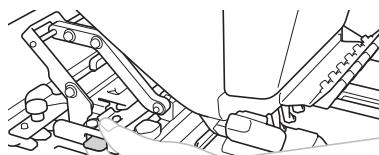
- マグネットや枠を取り外しにくい場合は、P.7「布地を張り替える」の手順①から②を参照して、マグネットや枠を取り外しやすい位置に移動させてください。

① マグネットを枠から取り外し、布地を枠から外します。

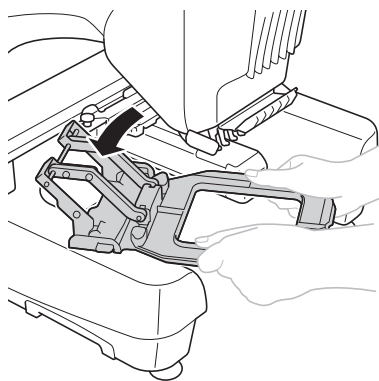
お願い

- マグネットを枠から取り外す際は、枠を手で押さえながらマグネットを取り外してください。
- 布地を枠から外す際は、枠との引っかかりに注意してください。無理に引っ張ると、布地や枠が破損するおそれがあります。

② 枠を両手で持ちながら、両側のバネを指で持ち上げ、枠が台枠から抜けるまで手前に少し引きます。



③ 枠をミシンの斜め後方に取り外します。



お知らせ

- ミシンが再起動するときにマルチマグネット枠が取り付けられている場合、ミシンを初期化するために枠を取り外すよう求めるメッセージが表示されます。

English
German
French
Dutch
Italian
Spanish
Portuguese-BR
Russian
Chinese-simp (简体中文)
Chinese-trad
Korean
Japanese



D01UA1-001