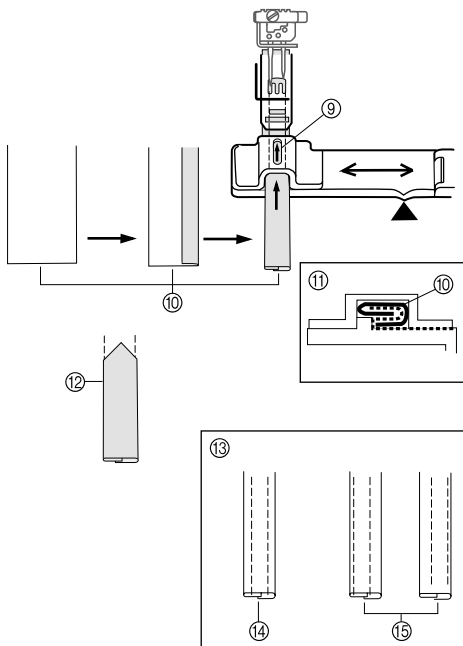
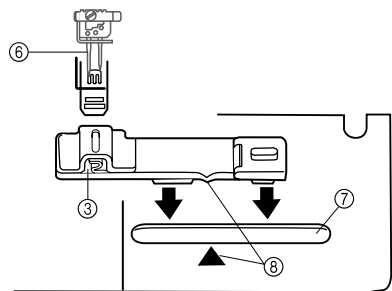
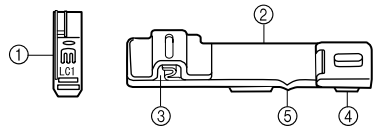


FOR FOLLOWING MODELS /POUR LES MODÈLES SUIVANTS /
 FÜR DIE FOLGENDEN MODELLE /VOOR VOLGENDE MODELLEN /
 PARA LAS SIGUIENTES MAQUINAS /PER I SEGUENTI MODELLI /
 FOR FÖLGENDE MODELLER /ЛАПКА-КАНТОВАТЕЛЬ /
 : 2340CV

対応機種：LO510

Belt loop guide
Guide passant
Band-Einfass-Führung
Riemplussen geleider
Guía de presillas de cinturón
Guida per passanti
Væltestrop
Лапка для шитья шлевки
(петличка для ремня)
ベルトループガイド



< English >

Make belt loops quickly and easily using the belt loop guide on your machine. < Finished width of 11mm (approx. 7/16") >

- ① LC1 special presser foot (NOTE: This foot is included with your cover stitch machine as an accessory.)
- ② Belt-loop-sewing attachment
- ③ Tape guide
- ④ Tab
- ⑤ Point
- ⑥ Needle
- ⑦ Front cover slot
- ⑧ Align ⑤ point on ② attachment with the triangular alignment mark.
- ⑨ Fabric tape feed slit
- ⑩ Fabric tape
- ⑪ Cross section
- ⑫ Cut
- ⑬ Stitch examples
- ⑭ Correct
- ⑮ Incorrect

Belt loop set-up:

1. Set-up your machine for 6mm (15/64") wide two needles three threads stitch.
2. Change a foot into ① LC1 Special presser foot.
3. Insert tab on ② belt-loop-sewing attachment into ⑦ front cover slot.

Fabric preparation for belt loops:

Light to medium weight fabric is easiest to work with. Cut 25mm (approx. 1") wide strips on straight or crosswise grain or bias.

Fold under 6mm (approx. 1/4") along one long edge and press. Feed the fabric strip into the tape guide with the folded edge on top and wrapping around the left side of the inner tape guide. Wrap the remainder of the tape around the right side of the inner tape guide. Slide the strip through the guide and under the presser foot to the needles. (See ⑩⑪)

Note: It is easier to feed the folded strip into the guide if the end of the strip is cut to a point as ⑫ illustrated.

Slide the tape guide slightly to the left or right to center the needles on the strip. Serge the cover stitch on the strip. (See ⑬⑭⑮)

< Français >

Fabriquez des passants rapidement et en toute facilité à l'aide du guide passant de votre machine. (Largeur de finition de 11 mm)

- ① Pied-de-biche spécial LC1 (REMARQUE: Ce pied-de-biche est fourni en accessoire avec la machine à point de couverture.)
- ② Accessoire de couture de passant
- ③ Guide bande
- ④ Languette
- ⑤ Point
- ⑥ Aiguille
- ⑦ Fente du couvercle avant
- ⑧ Alignez le point ⑤ de l'accessoire ② sur le repère d'alignement triangulaire.
- ⑨ Fente d'avance de bande de tissu
- ⑩ Bande de tissu
- ⑪ Coupe
- ⑫ Découpez
- ⑬ Exemples de point
- ⑭ Correct
- ⑮ Incorrect

Installation pour l'exécution d'un passant:

1. Installez votre machine pour un point de couverture à trois fils et deux aiguilles de 6 mm de large.
2. Remplacez le pied par le pied-de-biche spécial LC1 ①.
3. Insérez la languette de l'accessoire de couture de passant ② dans la fente du couvercle avant ⑦.

Préparation du tissu pour la couture de passants:

Le travail sera plus facile avec un tissu de poids léger ou moyen. Découpez des bandes de 25 mm de large en droit fil, en droit fil de trame ou en biais.

Repliez 6 mm de tissu le long d'un bord long et appuyez. Faites avancer le tissu dans le guide bande de renfort avec le bord replié sur le dessus et l'enroulement de la bande de renfort sur le côté gauche du guide bande de renfort intérieur. Enroulez le reste de la bande sur le côté droit du guide de bande de renfort intérieur. Glissez la bande dans le guide et sous le pied-de-biche jusqu'aux aiguilles. (Voyez ⑩⑪.)

Remarque: Il sera plus facile de faire avancer la bande repliée dans le guide si l'extrémité de la bande est coupée en pointe comme indiqué en ⑫.

Glissez délicatement le guide de bande de renfort en biais vers la gauche ou vers la droite pour centrer les aiguilles sur la bande.

Surjetez le point de couverture sur la bande. (Voyez ⑬⑭⑮.)

< Deutsch >

Stellen Sie Gürtelschlaufen leicht und schnell mit der Gürtelschlaufenführung an Ihrer Maschine her. (Fertigstellbreite 11 mm)

- ① LC1 Spezial-Nähfuß (HINWEIS: Dieser Fuß ist mit Ihrer Abdecknahtmaschine als Zubehörteil mitgeliefert.)
- ② Gürtelschlaufen-Führung
- ③ Bandführung
- ④ Zapfen
- ⑤ Punkt
- ⑥ Nadel
- ⑦ Frontabdeckung-Schacht
- ⑧ Richten Sie ⑤ Punkt auf ② Ansatz mit Dreieck-Ausrichtmarkierung aus.
- ⑨ Stoffband-Einführschlitz
- ⑩ Stoffband
- ⑪ Querschnitt
- ⑫ Schneiden
- ⑬ Stichbeispiele
- ⑭ Richtig
- ⑮ Falsch

Einrichtung für Gürtelschlaufe:

1. Richten Sie Ihre Ihre Maschine für Abdecknaht mit 6 mm Breite, zwei Nadeln und drei Fäden ein.
2. Wechseln Sie einen Fuß in ① LC1 Spezial-Nähfuß um.
3. Setzen Sie den Zapfen am ② Gürtelschlaufen-Einfass-Ansatz in den ⑦ Frontabdeckung-Schacht ein.

Stoffvorbereitung für Gürtelschlaufen:

Leichter bis mittelschwerer Stoff ist am leichtesten zu bearbeiten. Schneiden Sie 25 mm breite Streifen auf gerader oder querer Faserung oder Band aus.

Falten Sie unter 6 mm entlang einer langen Kante und drücken Sie. Führen Sie den Stoffstreifen in die Bandführung mit der gefalteten Kante oben ein und wickeln Sie um die linke Seite der inneren Bandführung. Wickeln Sie den Rest des Bandes um die rechte Seite der inneren Bandführung. Schieben Sie den Streifen durch die Führung und unter dem Nähfuß zu den Nadeln. (Siehe ⑩⑪)

Hinweis: Es ist leichter, den gefalteten Streifen in die Führung zu schieben, wenn das Ende des Streifen auf einem Punkt abgeschnitten ist, wie in ⑫ gezeigt.

Schieben Sie die Bandführung leicht nach links oder rechts, um die Nadeln auf dem Streifen zu zentrieren.

Nähen Sie den Abdeckstich auf den Streifen. (Siehe ⑬⑭⑮)

< Nederlands >

Maak snel en gemakkelijk riemplussen met de riemlusgeleider die op uw machine is. (Afgewerkte breedte 11 mm)

- ① LC1 speciale persvoet (OPMERKING: Deze voet wordt als accessoire bij uw stik-machine geleverd.)
- ② Riemlus-naaihulpstuk
- ③ Bandgeleider
- ④ Lipje
- ⑤ Uittijnpunt
- ⑥ Naald
- ⑦ Voorafdekkingsgleuf
- ⑧ Lijn de punt ⑤ op het hulpstuk ② uit met het driehoekige uittijpmerkteken.
- ⑨ Toevoersleuf voor band van stof
- ⑩ Band van stof
- ⑪ Dwarsdoorsnede
- ⑫ Knippen
- ⑬ Stikvoorbeelden
- ⑭ Juist
- ⑮ Verkeerd

Voorbereidingen voor riemplussen:

1. Maak de machine gereed voor een deksteek van 6 mm breed met twee naalden en drie draden.
2. Vervang de voet door een LC1 speciale drukvoet ①.
3. Steek het lipje van het riemlus-naaihulpstuk ② in de voorafdekkingsgleuf ⑦.

Voorbereidingen van de stof voor riemplussen:

Het is het beste om met een lichte tot middelmatige zware stof te werken. Knip 25 mm brede strepen op een recht of diagonaal motief of bias.

Vouw 6 mm langs een lange rand naar beneden en pers. Voer de streep stof met de omgevouwen rand naar boven in de bandgeleider en wikkel deze om de linkerkant van de binnenste bandgeleider. Wikkel de rand van de band rondom de rechterkant van de binnenste bandgeleider. Schuif de stof door de geleider en onder de persvoet naar de naalden. (Zie ⑩⑪)

Opmerking: De gevouwen streep stof kan gemakkelijker in de geleider worden aangevoerd als het uiteinde van de streep in een punt wordt geknipt zoals afgebeeld in ⑫.

Schuif de bandgeleider een stukje naar links of rechts om de naalden op de streep stof te centreren.

Naai de deksteek op de stof. (Zie ⑬⑭⑮)

FOR FOLLOWING MODELS /POUR LES MODÈLES SUIVANTS / FÜR DIE FOLGENDEN MODELLE /VOOR VOLGENDE MODELLEN / PARA LAS SIGUIENTES MAQUINAS /PER I SEGUENTI MODELLI / FOR FOLGENDE MODELLER /ЛАПКА-КАНТОВАТЕЛЬ / : 2340CV

対応機種：LO510

Belt loop guide

Guide passant

Band-Einfass-Führung

Riemplussen geleider

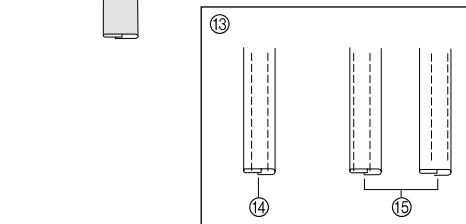
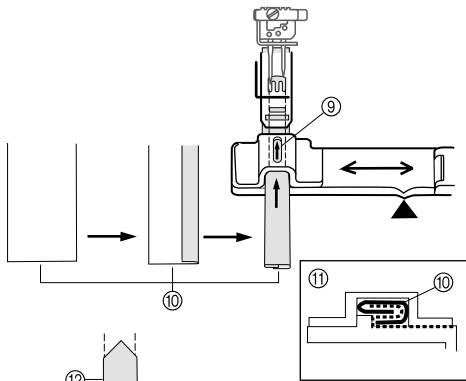
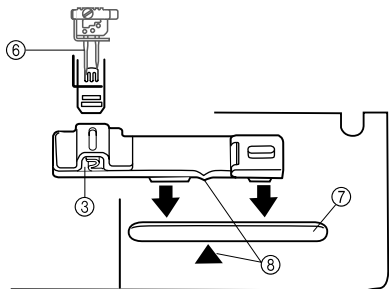
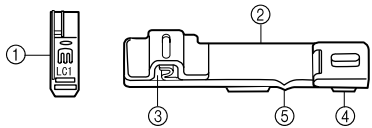
Guía de presillas de cinturón

Guida per passanti

Bæltestrop

Лапка для шитья шлевки (петличка для ремня)

ベルトループガイド



< Español >

Haga pasadores de cinturón rápida y fácilmente utilizando la guía para pasador de cinturón con su máquina. (Anchura de acabado de 11 mm)

- 1 Prensatelas especial LC1 (NOTA: Este prensatelas se incluye con su máquina de coser como accesorio)
- 2 Accesorio para coser pasadores de cinturón
- 3 Guía de cinta
- 4 Lengüeta
- 5 Punto
- 6 Aguja
- 7 Ranura de la cubierta frontal
- 8 Alinee el punto 5 del accesorio 2 con la marca de alineación triangular
- 9 Rendija para pasar cinta de tejido
- 10 Cinta de tejido
- 11 Sección transversal
- 12 Corte
- 13 Ejemplos de puntadas
- 14 Correcto
- 15 Incorrecto

Colocación del pasador de cinturón:

1. Prepare su máquina para puntada de cubrimiento de 6 mm de ancho de dos agujas y tres hilos.
2. Cambie al prensatelas especial LC1 1.
3. Inserte la lengüeta del accesorio para coser pasadores de cinturón 2 en la ranura de la cubierta frontal 7.

Preparación del tejido para pasadores de cinturón:

Los tejidos de peso ligero a mediano son con los que mejor se trabaja. Corte tiras de 25 mm de anchura siguiendo la fibra en línea recta, transversalmente o en diagonal.

Piégue hacia abajo 6 mm a lo largo de un borde largo y presione. Pase la tira de tejido por la guía de cinta con el borde plegado encima y envuelva alrededor del lado izquierdo de la guía de cinta interior. Envuelva el resto de la cinta alrededor del lado derecho de la guía de cinta interior. Deslice la tira a través de la guía y por debajo del prensatelas hasta las agujas. (Ver 10 11)

Nota: La tira plegada resultará más fácil pasar a través de la guía si corta el borde de la tira formando un punto como se ilustra en 12.

Deslice ligeramente la guía de cinta hacia la izquierda o hacia la derecha para centrar las agujas en la tira. Cosa las puntadas de cubrimiento en la tira. (Ver 13 14 15)

< Italiano >

È possibile creare passanti in modo rapido e facile usando la guida per passanti sulla macchina. (Larghezza finita di 11 mm)

- 1 Piedino premistoffa speciale LC1 (NOTA: Questo piedino è incluso con la macchina da cucire come accessorio.)
- 2 Attacco per cucire passanti
- 3 Guida nastro
- 4 Linguetta
- 5 Punta
- 6 Ago
- 7 Vano coperchio anteriore
- 8 Allineare la punta 5 dell'attacco 2 con il segno di allineamento triangolare.
- 9 Fessura di inserimento nastro di tessuto
- 10 Nastro di tessuto
- 11 Vista trasversale
- 12 Taglio
- 13 Esempi di punto
- 14 Corretto
- 15 Errato

Preparazione per i passanti:

1. Impostare la macchina per un punto coperta largo 6 mm a due aghi e tre fili.
2. Sostituire il piedino con il piedino premistoffa speciale LC1 1.
3. Inserire la linguetta sull'attacco per cucire passanti 2 nel vano coperchio anteriore 7.

Preparazione del tessuto per i passanti:

Un tessuto leggero o medio è più facile da lavorare. Tagliare strisce larghe circa 25 mm secondo la trama, perpendicolarmente o di sbieco.

Piegare in sotto circa 6 mm lungo un bordo lungo e premere. Far avanzare la striscia di tessuto nella guida nastro con il bordo piegato in alto e avvolgendo intorno il lato sinistro della guida nastro interna. Avvolgere il resto del nastro intorno al lato destro della guida nastro interna. Far scorrere la striscia attraverso la guida e sotto il piedino premistoffa fino agli aghi. (Vedere 10 11)

Nota: È più facile far avanzare la striscia piegata nella guida se l'estremità della striscia viene tagliata a punta come illustrato 12.

Far passare la guida nastro leggermente a sinistra o a destra per centrare gli aghi sulla striscia. Eseguire il punto coperta sulla striscia. (Vedere 13 14 15)

< Dansk >

Der er nemt og hurtigt at lave bæltestropper, hvis du anvender bæltestropstyret på din symaskine. (Afsluttet bredde på 11 mm)

- 1 LC1-specialtrykfod (BEMÆRK: Denne trykfod følger med din dæksting-symaskine som en tilbehørsdel)
- 2 Tilbehørsdel til syning af bæltestropper
- 3 Båndstyr
- 4 Fane
- 5 Viser
- 6 Nål
- 7 Frontdækselåbning
- 8 Sæt viseren 6 på tilbehørsdelen ud for det trkantede mærke.
- 9 Sprække til fremføring af stofbånd.
- 10 Stofbånd
- 11 Tværnsnit
- 12 Skæring
- 13 Eksempler på sting
- 14 Korrekt
- 15 Forkert

Forberedelse til syning af bæltestropper:

1. Forbered din symaskine til 6 mm bredt dæksting med to nåle og tre tråde.
2. Skift trykfoden ud med en 1 LC1-specialtrykfod.
3. Sæt fanen 2 på tilbehørsdelen til bæltestrop-syning ind i 7 frontdækselåbningen.

Forberedelse af stof til bæltestropper:

Stof af let til medium vægt er nemmest at arbejde med. Skær 25 mm brede strimler på lige eller kryds-liggende struktur eller kantebånd.

Fold under 6 mm langs en lang kant og tryk. Før stofstrimlen ind i båndstyret med den foldede kant overst og viklet omkring den venstre side på det indvendige båndstyr. Vikl det tilbageværende bånd omkring den højre side af det indvendige båndstyr. Skyd strimlen gennem styret og under trykfoden for til nålene. (Se 10 11)

Bemærk: Det er nemmere at føre den foldede strimmel ind i styret, hvis enden af strimlen skæres af til et vist punkt som vist på illustrationen 12.

Skyd båndstyret en smule til venstre eller højre for at centrere nålene på strimlen. Sy dækstinget på strimlen. (Se 13 14 15)

< Русский >

Можно изготавливать шлевки быстро и просто с использованием лапки для шитья шлевки на Вашей машине. (Конечная ширина 11 мм)

- 1 Специальная прижимная лапка LC1 (Примечание: Эта лапка включена в комплект Вашей распошивальной машины в качестве принадлежности.)
- 2 Лапка для шитья шлевки
- 3 Направляющая ленты
- 4 Язычок
- 5 Метка
- 6 Игла
- 7 Щель на передней крышке
- 8 Совместите 5 метку на 2 лапке для шитья шлевки с треугольным знаком.
- 9 Щель для подачи тканевой ленты
- 10 Тканевая лента
- 11 Поперечное сечение
- 12 Обрезать
- 13 Образец стежка
- 14 Правильно
- 15 Неправильно

Подготовка шлевки:

1. Установите Вашу машину в режим распошивального шва шириной 6 мм с двумя иглами и тремя нитями.
2. Замените лапку на 1 специальную прижимную лапку LC1.
3. Вставьте язычок, расположенный на 2 лапке для шитья шлевки в 7 щель передней крышки.

Подготовка ткани для шлевки:

Легче всего использовать ткани с легким и средним весом. Отрежьте полосу шириной 25 мм вдоль или поперек или диагонально относительно текстуры.

Загните ленту на 6 мм вдоль длинного края и заглайте утюгом.

Пропустите тканевую ленту через направляющую ленты с загнутым краем вверх так, чтобы один край обернул верхнюю пластинку внутри направляющей, а другой край обернул нижнюю пластинку внутри направляющей. Переместите ленту через направляющую под прижимную лапку к иглам. (См. 10 11)

Примечание: Легче вставлять загнутую ленту через направляющую, если конец ленты обрезан так, как показано на рисунке 12.

Переместите направляющую ленты слегка направо или налево для центровки игл на ленте. Сшейте ленту распошивальным швом. (См. 13 14 15)

< 日本語 >

このベルトループガイドを使用すると素早く簡単にベルトループを作ることができます。(出来上がり幅 11mm)

- 1 LC1 特殊押さえ (この特殊押さえは、ミシン本体に付属品として同梱されています。)
- 2 ベルトループアタッチメント
- 3 テープガイド
- 4 タブ
- 5 合印
- 6 針
- 7 フロントカバースロット
- 8 合印とフロントカバーに印刷してある黒の三角マークを合わせて取り付けます。
- 9 布送り用スリット
- 10 布テープ
- 11 断面図
- 12 山型に切る
- 13 縫い位置について
- 14 正しい位置の縫い目
- 15 右または左側に縫い位置がずれている縫い目

準備

6mm幅の2本針3本糸カバーステッチにミシンをセットし、押さえを①LC1 特殊押さえに交換します。②ベルトループアタッチメントの③合印とフロントカバーに印刷されている合印 (黒い三角マーク) を合わせ、②ベルトループアタッチメントの④タブを⑦フロントカバースロットの中に押し込み取り付けます。

ベルトループを作る (参照⑩⑪)

デニムやチノなどベルトループを作りたい布で25mm幅の布を切り、布テープを作ります。25mmの布テープの片側を布端の裏側に6mm折りアイロンをかけます。次に図⑩のように、③テープガイド内にある上下2段の金属板の上段にアイロンをかけて折った布端、下段には反対側の布端を入れて、テープガイドに通します。ベルトループ状になった布テープを押さえの下に通し、針落ち位置の後ろぐらいまで引き出します。そして押さえを下げ、縫います。

ヒント: 図⑩のように布テープの先をはさみで切ると、テープガイドを通しやすくなります。図⑬のように縫い位置がずれてしまう場合は、ベルトループアタッチメントを左右どちらかに少し移動させて正しい⑭縫い位置になるよう調整してください。