

# Clamp Frame Installation Manual Installationsanleitung für den Klemmrahmen

Manuel d'installation du cadre à clip

Klem-borduurraam Installatiegids

Manuale di installazione Telaio a pinza

Manual de instalación del marco de la abrazadera

Manual de Instalação do Bastidor de Engate

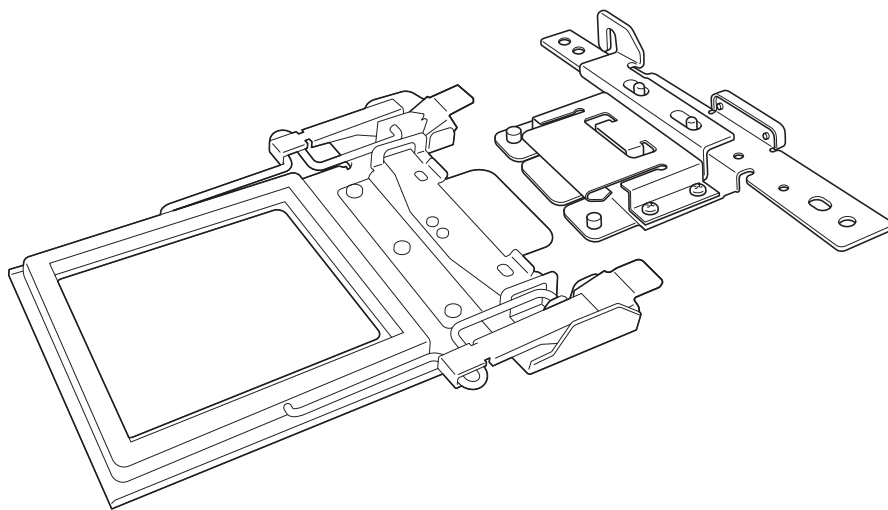
Инструкция по установке пялец с зажимом

夹框安装说明书

夾框安裝說明書

고정틀 설치 설명서

クランプ枠 取扱説明書



ENGLISH

DEUTSCH

FRANÇAIS

NEDERLANDS

ITALIANO

ESPAÑOL

PORTUGUÊS

РУССКИЙ

简体中文

繁體中文

한국어

日本語



## About the Clamp Frame

You can hoop your item easily with one-touch operation, or easily rehoop the items without removing the embroidery frame from the machine. You can also embroider items such as small bags, scarves or garment hems using this frame.

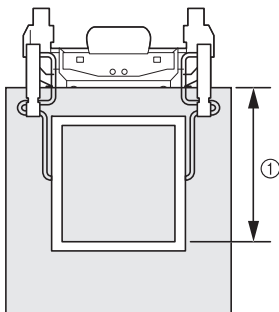
## Verifying the package contents

Check that the following parts are included. If any item is missing or damaged, contact your authorized sales representative.



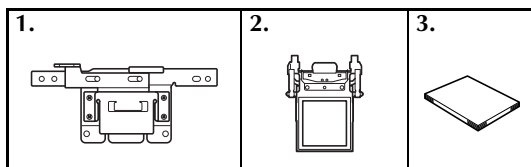
### Note

- The maximum embroidery area of the clamp frame is 100 mm × 100 mm (4 inches × 4 inches).
- When using the clamp frame, you cannot embroider to the area more than 160 mm in height.



① Embroidering available height

### ■ Contents of clamp frame kit



1	Embroidery frame holder D
2	Clamp frame
3	Installation Manual

\* Install embroidery frame holder D in order to attach the clamp frame.

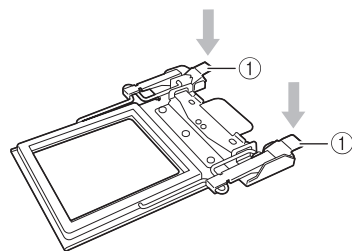
## Hooping the fabric



### Note

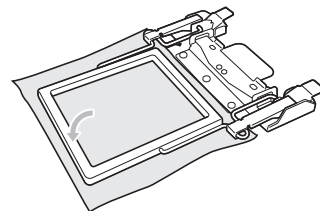
- When embroidering using the clamp frame, we recommend that the fabric have a maximum thickness of 2 mm.
- When embroidering specially processed fabrics, such as those with a non-slip lining, embroidering may not be possible even if the fabric thickness is less than 2 mm.

- 1 Press the left and right lock release levers to unlock the upper frame.



① Lock release levers

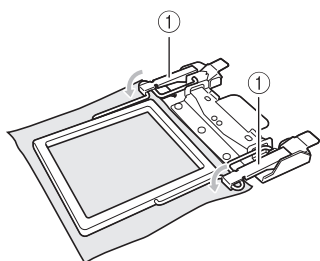
- 2 Lay the fabric with stabilizer between the upper and lower frames.



### Memo

- The upper portion of the frame can be flipped so that you can utilize either side of the frame that best works with your fabric type. Using the pile textile side for rougher textured fabrics, while using the spongy side for slippery fabrics.

- 3** Press down on the lock levers until they click into place.



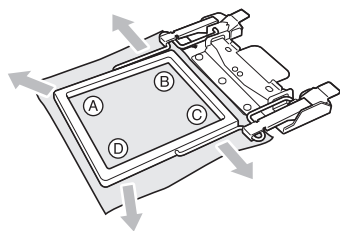
① Lock levers



### Memo

- You can hold the fabric at the three positions of the frame. Use the appropriate position according to the thickness or material of the fabric.
- When embroidering a thin or slippery type of fabric, place the edge near the locking levers so that the fabric is securely held.

- 4** Pull the four sides of the fabric to remove any slack. Finally, check that the fabric is firmly in place.



### Memo

- To correctly hoop the fabric in the embroidery machine, we recommend using a flat surface for stability and positioning.

## Attaching the embroidery frame

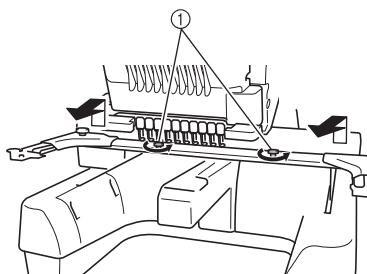
After hooping the item in the clamp frame, attach the frame to the embroidery machine.



### Note

- When attaching or removing the clamp frame, make sure that the start/stop button of the embroidery machine is lit in red. If the start/stop button is flashing in green, the embroidery machine may start sewing. If the embroidery machine accidentally starts operating, injuries may result.
- Before attaching the clamp frame, install embroidery frame holder D on the embroidery machine.

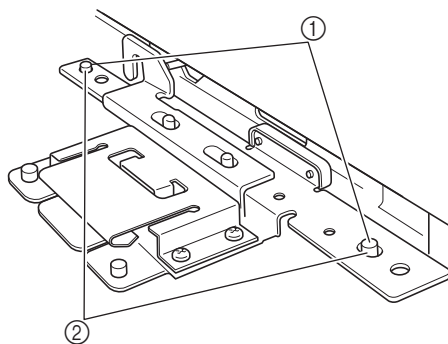
- 1** Loosen and remove the two thumb screws on the embroidery machine, and then remove the embroidery frame holder from the carriage.



① Thumb screws

- The removed thumb screws will be used to install embroidery frame holder D.

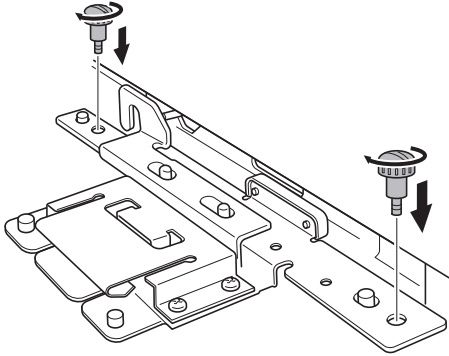
- 2** Insert the pins on the frame-mounting plate of the carriage into the holes on both sides of the mounting plate of embroidery frame holder D.



① Pins on the frame-mounting plate of the carriage

② Holes in the mounting plate of embroidery frame holder D

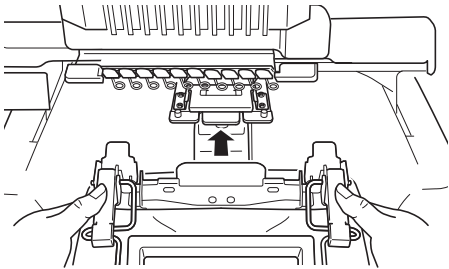
- 3** Install and tighten the two thumb screws removed in step 1.



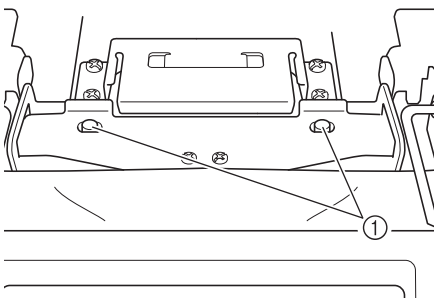
**Note**

- Please firmly tighten the two thumb screws with the disc-shaped screwdriver included with the embroidery machine. The wrong frame size may be indicated on the machine's screen if the two screws are not tightened.

- 4** Use both hands to grasp the frame with hooped item, and then attach it to embroidery frame holder D.



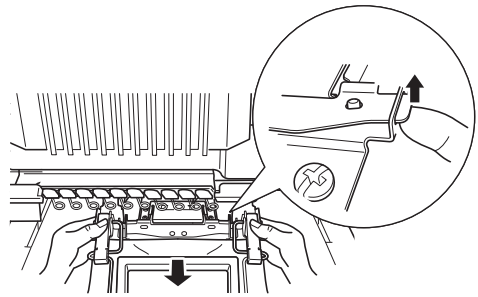
- 5** Insert the pins on embroidery frame holder D into the holes on both sides of the clamp frame to secure it.



- ① Make sure that the pins on the embroidery frame holder fit into the positioning holes on the embroidery frame.

**■ Removing the clamp frame**

While grasping the clamp frame with both hands, lift up both springs with your fingers, and then pull off the clamp frame toward you.



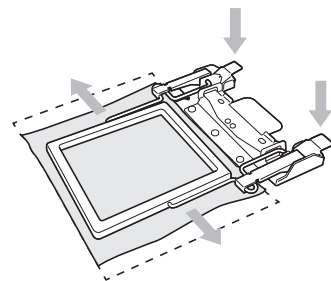
**Note**

- Be careful not to pinch your fingers with the springs.



**Memo**

- The clamp frame allows you to easily rehoop the fabric without removing the embroidery frame from the machine, being careful not to bend the clamp frame. Following steps 1 through 4 on page 1 when hooping the fabric.



## Über den Klemmrahmen

Mit einem einfachen Handgriff können Sie einen Artikel einspannen oder Artikel neu einspannen, ohne den Stickrahmen aus der Maschine herausnehmen zu müssen. Mit diesem Rahmen können Sie außerdem Artikel wie z. B. kleine Taschen, Schals oder Bekleidungssäume besticken.

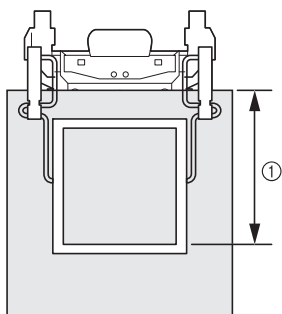
## Prüfen des Lieferumfangs

Kontrollieren Sie, dass die folgenden Teile enthalten sind. Wenn ein Teil fehlt oder beschädigt ist, wenden Sie sich an Ihren Vertragshändler.



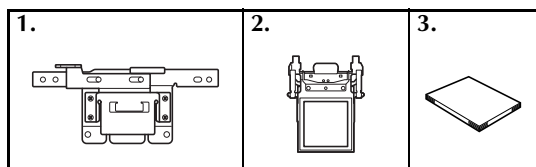
### Hinweis

- Der maximale Stickbereich des Klemmrahmens beträgt 100 mm x 100 mm (4 Zoll x 4 Zoll).
- Mit dem Klemmrahmen ist die Höhe des maximalen Stickbereichs auf 160 mm beschränkt.



① Verfügbare Stickhöhe

### ■ Inhalt von Klemmrahmen-Kit



1	Stickrahmenhalter D
2	Klemmrahmen
3	Installationsanleitung

\* Zum Anbringen des Klemmrahmens den Stickrahmenhalter D installieren.

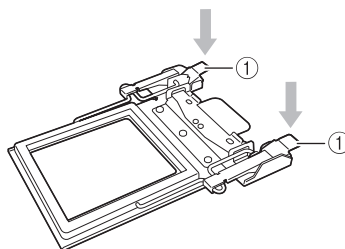
## Einspannen des Stoffes



### Hinweis

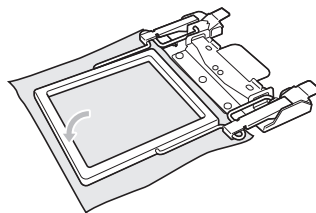
- Zum Sticken mit dem Klemmrahmen wird ein Stoff mit einer maximalen Stoffdicke von 2 mm empfohlen.
- Beim Sticken von speziell verarbeiteten Stoffen, wie z. B. solche mit rutschfestem Futter, ist das Sticken möglicherweise auch dann nicht möglich, wenn die Stoffdicke geringer als 2 mm ist.

- 1 Drücken Sie den linken und rechten Entriegelungshebel, um den oberen Rahmen zu entriegeln.**



① Entriegelungshebel

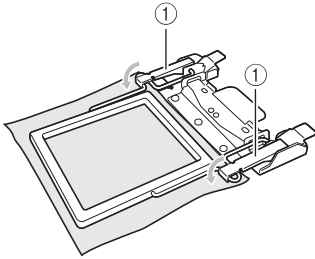
- 2 Legen Sie den Stoff mit Unterlegmaterial zwischen den oberen und unteren Rahmen.**



### Anmerkung

- Der obere Teil des Rahmens kann gekippt werden, so dass Sie beide Seiten des Rahmens für den jeweils am besten passenden Stofftyp verwenden können. Die Florseite für grob strukturierte Stoffe und die schwammige Seite für glatte Stoffe.

- 3** Drücken Sie auf die Verriegelungshebel, bis sie hörbar einrasten.



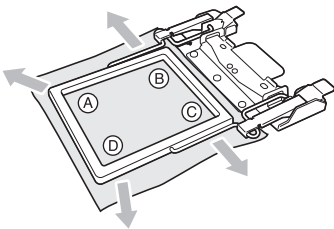
① Verriegelungshebel



### Anmerkung

- Sie können den Stoff an drei Rahmenpositionen festhalten. Verwenden Sie die geeignete Position entsprechend der Dicke oder Beschaffenheit des Stoffes.
- Wenn Sie einen dünnen oder glatten Stoff besticken, platzieren Sie die Kante in der Nähe der Verriegelungshebel, damit der Stoff sicher gehalten wird.

- 4** Straffen Sie den Stoff durch Ziehen an allen vier Seiten. Prüfen Sie zuletzt, dass der Stoff fest eingespannt ist.



### Anmerkung

- Um den Stoff korrekt in den Stickrahmen einzuspannen, sollten Sie für Stabilität und Positionierung eine ebene Fläche verwenden.

## Anbringen des Stickrahmens

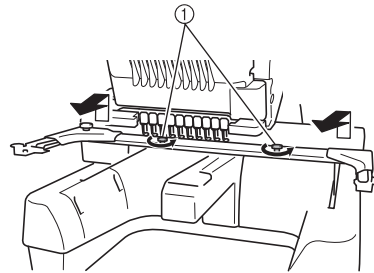
Spannen Sie den Artikel in den Klemmrahmen ein und bringen Sie dann den Rahmen an der Stickmaschine an.



### Hinweis

- Achten Sie beim Anbringen oder Entfernen des Klemmrahmens darauf, dass die Taste „Start/Stop“ der Stickmaschine rot leuchtet. Wenn die Taste „Start/Stop“ grün blinkt, kann die Stickmaschine den Stickvorgang starten. Falls die Stickmaschine versehentlich zu arbeiten beginnt, kann es zu Verletzungen kommen.
- Installieren Sie vor dem Anbringen des Klemmrahmens den Stickrahmenhalter D an der Stickmaschine.

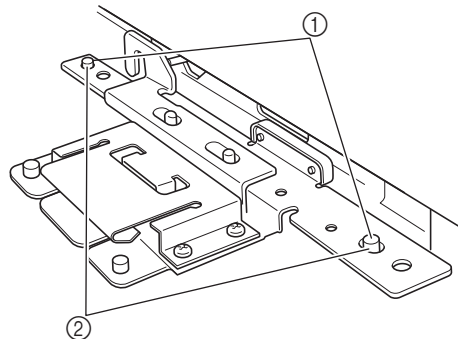
- 1** Lösen und entfernen Sie die beiden Rändelschrauben an der Stickmaschine und nehmen Sie dann den Stickrahmenhalter vom Stickarm ab.



① Rändelschrauben

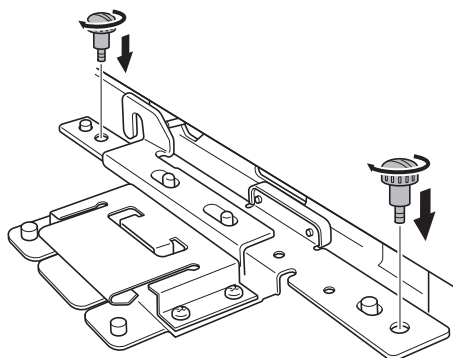
- Mit den entfernten Rändelschrauben wird der Stickrahmenhalter D montiert.

- 2** Setzen Sie die Stifte an der Rahmenmontageplatte des Wagens in die Löcher auf beiden Seiten der Montageplatte des Stickrahmenhalters D ein.



① Stifte an der Rahmenmontageplatte des Wagens  
② Löcher in der Montageplatte des Stickrahmenhalters D

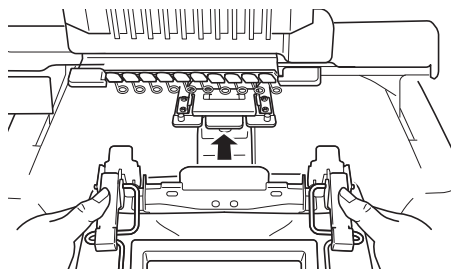
- 3** Setzen Sie die in Schritt 1 entfernten beiden Rändelschrauben ein und ziehen Sie sie fest.



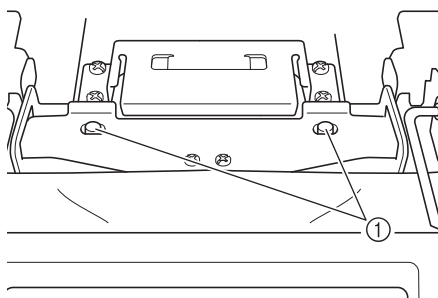
#### Hinweis

- Ziehen Sie die beiden Rändelschrauben mit dem im Lieferumfang der Stickmaschine enthaltenen scheibenförmigen Schraubendreher fest. Wenn die beiden Schrauben nicht festgezogen sind, wird im Bildschirm der Maschine möglicherweise die falsche Rahmengröße angezeigt.

- 4** Halten Sie den Rahmen mit dem eingespannten Artikel mit beiden Händen und setzen Sie ihn in den Stickrahmenhalter D ein.



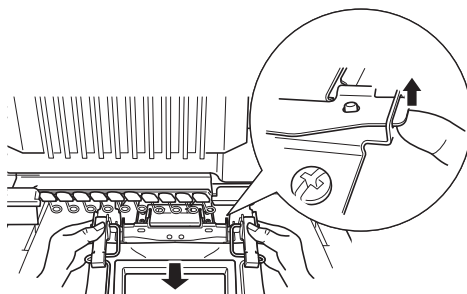
- 5** Führen Sie zur Sicherung die Stifte am Stickrahmenhalter D in die Löcher auf beiden Seiten des Klemmrahmens ein.



- ① Stellen Sie sicher, dass die Stifte am Stickrahmenhalter in die Positionierlöcher am Stickrahmen passen.

#### ■ Abnehmen des Klemmrahmens

Halten Sie den Klemmrahmen mit beiden Händen, heben Sie beide Federn mit den Fingern an und ziehen Sie dann den Klemmrahmen in Ihre Richtung ab.



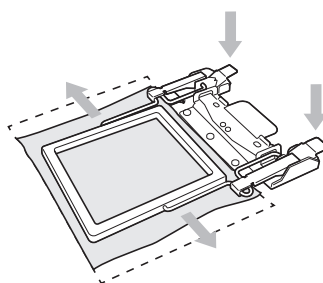
#### Hinweis

- Achten Sie darauf, dass Sie sich an den Federn nicht die Finger einklemmen.



#### Anmerkung

- Mit dem Klemmrahmen können Sie den Stoff ganz einfach neu einspannen, ohne den Stickrahmen von der Maschine abzunehmen. Achten Sie dabei darauf, dass Sie den Klemmrahmen nicht verbiegen. Folgen Sie zum Einspannen des Stoffes den Schritten 1 bis 4 auf Seite 1.





## À propos du cadre à clip

Vous pouvez facilement mettre votre article en place en un geste, ainsi que le replacer sans avoir à retirer le cadre de broderie de la machine. Il est également possible de réaliser un travail de broderie sur des articles tels qu'un sac de petite taille, une écharpe ou l'ourlet d'un vêtement.

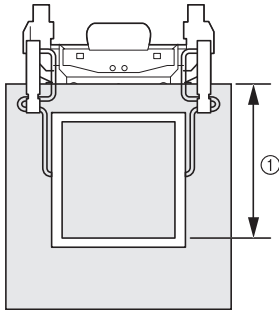
## Vérification du contenu de l'emballage

Vérifiez que les pièces suivantes sont fournies. Si un élément est manquant ou endommagé, contactez votre revendeur agréé.



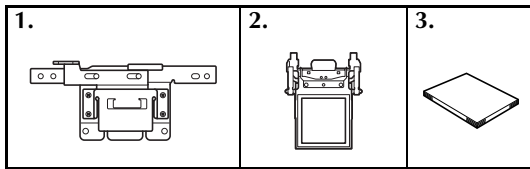
### Remarque

- La surface de broderie maximale du cadre à clip est de 100 mm x 100 mm (4" / pouces x 4" / pouces).
- Lorsque vous utilisez le cadre à clip, vous ne pouvez pas broder sur une surface de plus de 160 mm de haut.



① Hauteur disponible pour la broderie

### ■ Contenu du kit du cadre à clip



1	Support du cadre de broderie D
2	Cadre à clip
3	Manuel d'installation

\* Installez le support du cadre de broderie D avant de fixer le cadre à clip.

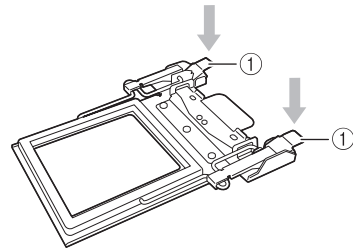
## Mise en place du tissu



### Remarque

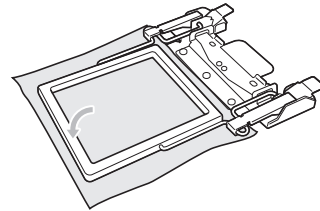
- Lorsque vous utilisez le cadre à clip pour broder, nous recommandons une épaisseur maximale de tissu de 2 mm.
- Il se peut que la broderie de tissus spécialement apprêtés tels que les tissus à doublure permanente soit impossible même si leur épaisseur est inférieure à 2 mm.

- 1 Appuyez sur les leviers de déverrouillage gauche et droit pour déverrouiller le cadre supérieur.



① Leviers de déverrouillage

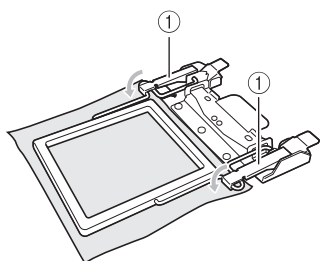
- 2 Placez le tissu avec le stabilisateur entre les cadres supérieur et inférieur.



### Mémo

- La partie supérieure du cadre peut être retournée de façon à pouvoir utiliser l'un ou l'autre côté du cadre selon ce qui convient le mieux au tissu utilisé. Vous pouvez utiliser le côté pelucheux pour des tissus plutôt rugueux, ou le côté spongieux pour des tissus glissants.

- 3** Appuyez sur les leviers de verrouillage jusqu'à ce qu'ils se mettent en place.



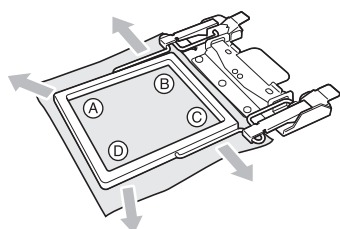
① Leviers de verrouillage



### Mémo

- Le cadre possède trois positions de maintien pour votre tissu. Réglez la position en fonction de l'épaisseur ou du type de tissu.
- Lorsque vous brodez un tissu fin ou glissant, placez le bord du tissu près des leviers de verrouillage, de façon à maintenir correctement le tissu en place.

- 4** Tirez les quatre coins du tissu de manière à bien le tendre. Vérifiez ensuite que le tissu est bien en place.



### Mémo

- Pour placer correctement le tissu dans le cadre de broderie, nous recommandons d'utiliser une surface plane pour une meilleure stabilité.

## Fixation du cadre de broderie

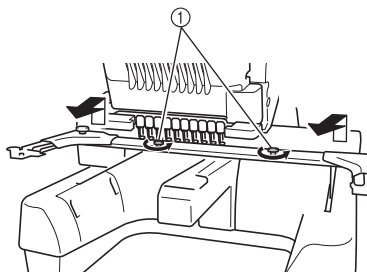
Une fois l'article mis en place dans le cadre de broderie, fixez le cadre à la machine à broder.



### Remarque

- Lorsque vous placez ou ôtez le cadre à clip, veillez à ce que la touche « Marche/Arrêt » de la machine à broder soit allumée en rouge. Si la touche « Marche/Arrêt » clignote en vert, la machine à broder peut commencer à broder. Si la machine à broder se lance accidentellement, vous risquez de vous blesser.
- Avant de fixer le cadre à clip, installez le support du cadre de broderie D sur la machine à broder.

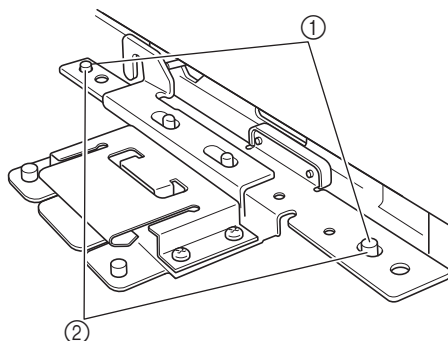
- 1** Desserrez et retirez les deux vis à serrage à main de la machine à broder, puis déposez le support du cadre de broderie du chariot.



① Vis à serrage à main

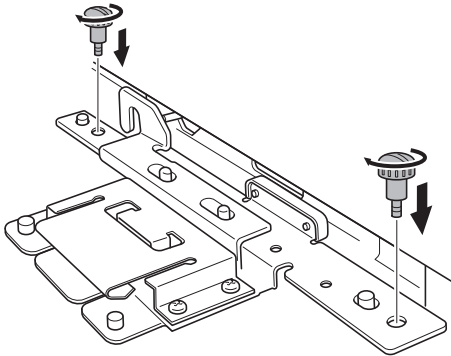
- Les vis à serrage à main retirées seront utilisées pour installer le support du cadre de broderie D.

- 2** Insérez les ergots de la plaque d'assemblage du cadre du chariot dans les trous des deux côtés de la plaque d'assemblage du support du cadre de broderie D.



- ① Ergots sur la plaque d'assemblage du cadre du chariot  
② Trous dans la plaque d'assemblage du support du cadre de broderie D

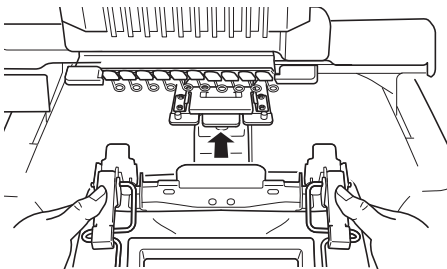
- 3** Installez et serrez les deux vis à serrage à main retirées à l'étape 1.



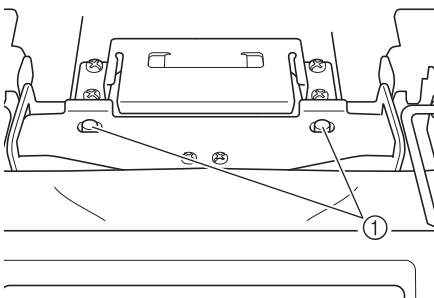
#### Remarque

- Serrez fermement les deux vis à serrage à main à l'aide du tournevis en forme de disque fourni avec la machine à broder. La taille du cadre indiquée sur l'écran de la machine peut être erronée si les deux vis ne sont pas serrées.

- 4** Des deux mains, saisissez le cadre contenant l'article, puis fixez-le au support du cadre de broderie D.



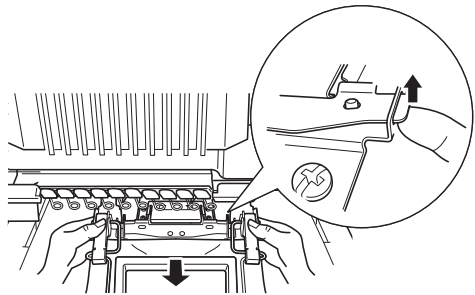
- 5** Insérez les ergots du support du cadre de broderie D dans les trous des deux côtés du cadre à clip pour le mettre en place.



- ① Veillez à ce que les ergots du support du cadre de broderie se placent dans les trous de positionnement du cadre de broderie.

#### Retrait du cadre à clip

Tout en maintenant le cadre à clip des deux mains, relevez les deux ressorts, puis tirez le cadre à clip vers vous.



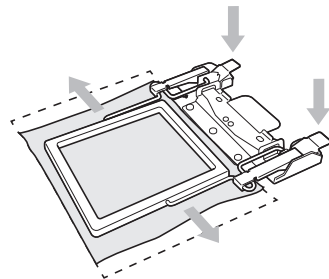
#### Remarque

- Attention à ne pas pincer vos doigts dans les ressorts.



#### Mémo

- Le cadre à clip vous permet de remettre facilement le tissu en place sans retirer le cadre de broderie de la machine. Veillez à ne pas tordre le cadre à clip. Suivez les étapes 1 à 4 à la page 1 lorsque vous mettez le tissu dans le cadre.



## Informatie over het klem-borduuraam

U kunt uw te borduren werkstuk met één druk op de knop in het borduuraam plaatsen; ook kunt u werkstukken gemakkelijk opnieuw in het borduuraam plaatsen zonder het borduuraam uit de machine te nemen. Verder kunt u met dit borduuraam projecten zoals kleine tassen, sjaals of zomen van kledingstukken borduren.

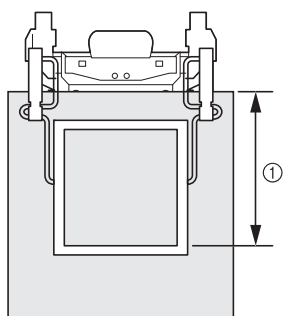
## Inhoud van het pakket controleren

Controleer of het pakket de volgende onderdelen bevat. Wanneer een artikel ontbreekt of beschadigd is, neemt u contact op met uw erkende dealer.



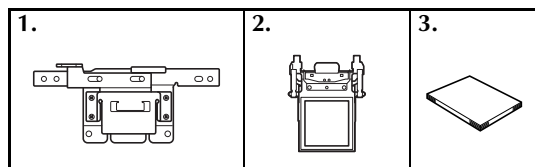
### Opmerking

- Het maximale borduurvlak van het klem-borduuraam is 100 mm × 100 mm (4 inch × 4 inch).
- Bij gebruik van het klem-borduuraam is het belangrijk dat de maximale afstand, vanaf de bovenkant gemeten tot het te borduren gebied, niet groter is dan 16 cm.



① Maximale afstand, gemeten vanaf de bovenste rand tot het te borduren gebied.

### ■ Inhoud klem-borduuraam set



1	Borduuraamhouder D
2	Klem-borduuraam
3	Installatiehandleiding

\* Installeer borduuraamhouder D om het klem-borduuraam te bevestigen.

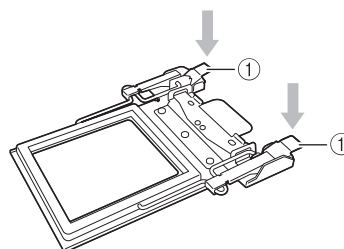
## De stof in het borduuraam plaatsen



### Opmerking

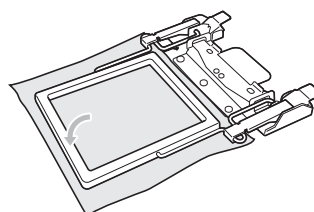
- Wanneer u borduurt met het klem-borduuraam, raden we u aan stof van maximaal 2 mm dikte te gebruiken.
- Wanneer u borduurt met speciaal bewerkte stoffen, zoals anti-slip materialen, is borduren misschien niet mogelijk, ook al is de stof minder dan 2 mm dik.

### 1 Druk op de linker- en rechterontgrendelingshandgreep om het bovenraam te ontgrendelen.



① Ontgrendelingshandgrepen

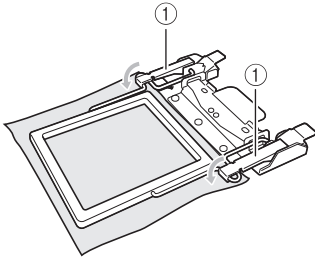
### 2 Leg de stof met steunstof tussen het boven- en onderraam.



### Memo

- Het bovenste gedeelte van het borduuraam heeft twee verschillende zijdes. U kunt dit gedeelte van het borduuraam omkeren, zodat u de kant die het best toepasbaar is voor uw type stof of materiaal, kunt gebruiken. Gebruik de textielkant voor stoffen met ruwe structuur, en de kant met een foamlaag voor gladdere stoffen en materialen.

- 3** Druk op de vergrendelingshandgrepen totdat ze vastklikken.



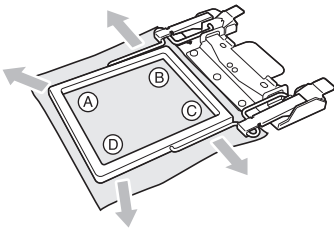
① Vergrendelingshandgrepen



### Memo

- Er zijn drie posities van het borduurraam om de stof vast te houden. Kies de juiste positie voor de dikte en het materiaal.
- Wanneer u dunne of gladde stof borduurt, plaatst u de rand vlakbij de vergrendelingshandgrepen, zodat de stof stevig op zijn plaats zit.

- 4** Trek aan de vier kanten van de stof om deze strak te spannen. Controleer of de stof strak gespannen is.



### Memo

- Met het oog op stabiliteit en de juiste plaatsing kunt u het beste een plat oppervlak gebruiken om de stof in het borduurraam te bevestigen.

## Het borduurraam bevestigen

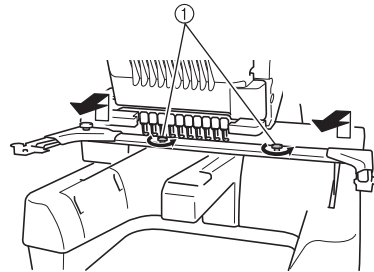
Nadat u het werkstuk in het klem-borduurraam hebt geplaatst, bevestigt u het borduurraam aan de borduurmachine.



### Opmerking

- De Start/Stop-toets van de borduurmachine moet rood oplichten wanneer u het klem-borduurraam bevestigt of verwijdert. Als de Start/Stop-toets groen knippert, kan de borduurmachine beginnen met naaien. En als de borduurmachine per ongeluk begint te werken, kan dit leiden tot letsel.
- Installeer borduurraamhouder D op de borduurmachine, voordat u het klem-borduurraam bevestigt.

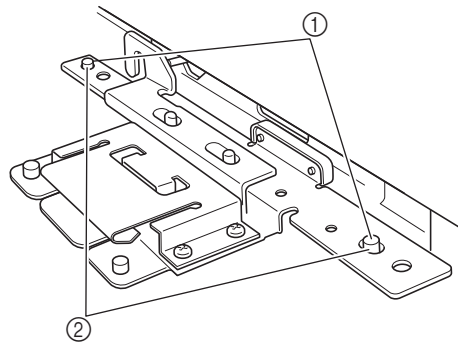
- 1** Draai de twee duimschroeven op de borduurmachine los en verwijder ze. Neem vervolgens de borduurraamhouder uit de borduurarm.



① Duimschroeven

- De verwijderde duimschroeven gebruikt u om borduurraamhouder D te installeren.

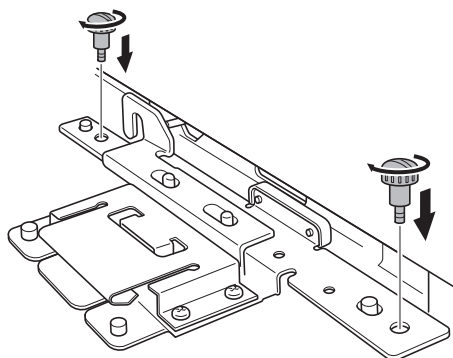
- 2** Plaats de pennen van de raambevestigingsplaat van de borduurarm in de gaten aan beide zijden van de bevestigingsplaat van borduurraamhouder D.



① Pennen op raambevestigingsplaat van de borduurarm

② Gaten in de bevestigingsplaat van borduurraamhouder D

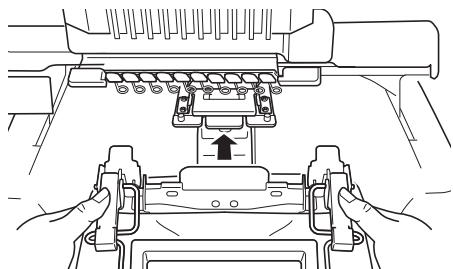
- 3** Installeer de twee duimschroeven die u hebt verwijderd in stap 1 en draai ze vast.



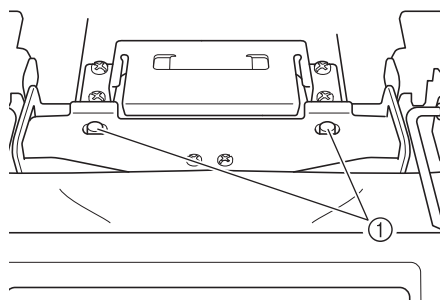
### Opmerking

- Draai de twee duimschroeven stevig vast met de schijfvormige schroevendraaier die is geleverd bij de borduurmachine. Als de twee schroeven niet stevig zijn vastgedraaid, wordt mogelijk een onjuist raamformaat aangegeven op het scherm van de machine.

- 4** Houd met beide handen het raam vast waarin het voorwerp is geplaatst en bevestig het raam aan borduurraamhouder D.



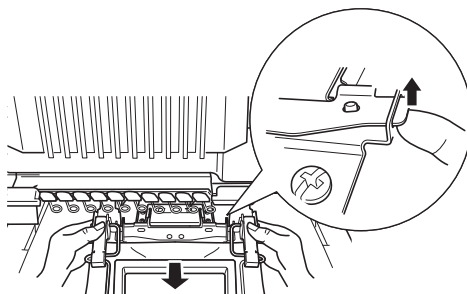
- 5** Steek de pennen op borduurraamhouder D in de gaten aan beide zijden van het klem-borduurraam om dit te bevestigen.



- ① Zorg dat de pennen op de borduurraamhouder in de afstelopeningen van het borduurraam passen.

### Het klem-borduurraam verwijderen

Houd het klem-borduurraam vast met beide handen en til de veren op met uw vingers. Trek het klem-borduurraam naar u toe.

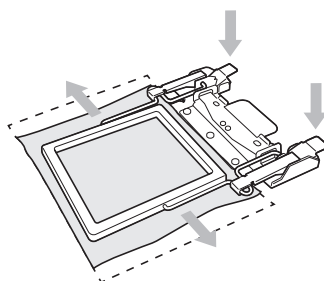


### Opmerking

- Pas op dat uw vingers niet klem raken tussen de veren.

### Memo

- Met het klem-borduurraam kunt u gemakkelijk de stof opnieuw in het borduurraam plaatsen zonder het borduurraam los te maken van de machine. Buig het klem-borduurraam niet! Volg stap 1 t/m 4 op pagina 1 wanneer u de stof het borduurraam plaatst.



## Informazioni sul telaio a pinza

Consente di inserire un oggetto agevolmente con una sola operazione, oppure di inserire nuovamente gli oggetti senza rimuovere il telaio per ricamo dalla macchina. Questo telaio consente inoltre di ricamare oggetti come borsette, sciarpe o orli di indumenti.

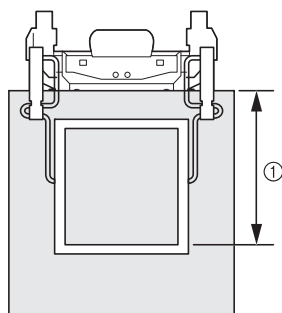
## Verifica del contenuto della confezione

Controllare che la dotazione comprenda quanto segue. Se un elemento dovesse mancare o essere danneggiato, rivolgersi al rivenditore autorizzato.



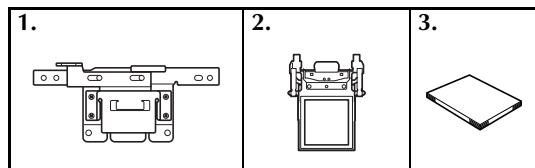
### Nota

- L'area di ricamo massima del telaio a pinza è di 100 mm x 100 mm (4 in x 4 in).
- Quando si utilizza il telaio a pinza, l'altezza massima dell'oggetto da ricamare è di 160 mm.



① Altezza dell'oggetto da ricamare

### ■ Contenuto del kit telaio a pinza



1	Supporto del telaio per ricamo D
2	Telaio a pinza
3	Manuale di installazione

\* Per applicare il telaio a pinza, installare il supporto del telaio per ricamo D.

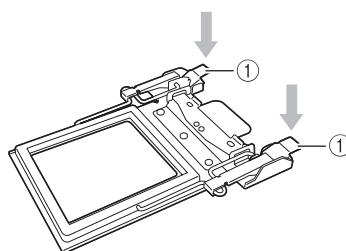
## Inserimento del tessuto



### Nota

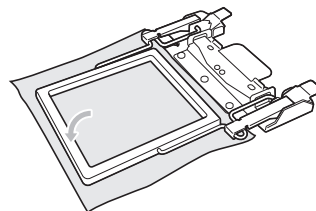
- Per il ricamo utilizzando il telaio a pinza, si consiglia che il tessuto abbia uno spessore massimo di 2 mm.
- Per il ricamo di tessuti trattati in modo speciale, come ad esempio quelli con una fodera non scivolosa, non è possibile il ricamo anche se il tessuto ha uno spessore inferiore a 2 mm.

### 1 Premere le leve di rilascio blocco destro e sinistro per sbloccare il telaio superiore.



① Leve di rilascio blocco

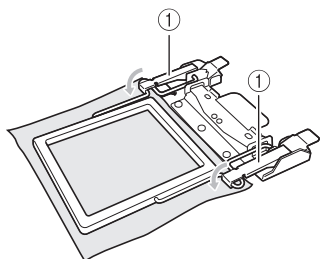
### 2 Distendere il tessuto con lo stabilizzatore tra i telai superiore e inferiore.



### Promemoria

- È possibile girare la parte superiore del telaio così da consentire l'utilizzo del lato del telaio che meglio si adatta al tipo di tessuto in uso. Utilizzare il lato ruvido per i tessuti più ruvidi e il lato in spugna per quelli che scivolano facilmente.

- 3** Premere sulle leve di blocco fino a farle scattare in posizione.



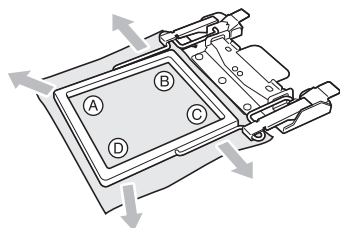
① Leve di blocco



### Promemoria

- È possibile tenere fermo il tessuto sulle tre posizioni del telaio. Utilizzare la posizione appropriata in base allo spessore o al materiale del tessuto.
- Quando si ricama un tipo di tessuto sottile o che scivola facilmente, posizionare il bordo vicino alle leve di blocco in modo che il tessuto venga tenuto ben fermo.

- 4** Tirare i quattro lati del tessuto per rimuovere eventuali allentamenti. Infine, verificare che il tessuto sia ben fermo in posizione.



### Promemoria

- Per inserire correttamente il tessuto nel telaio per ricamo, si consiglia di utilizzare una superficie piana per il posizionamento stabile.

## Applicazione del telaio per ricamo

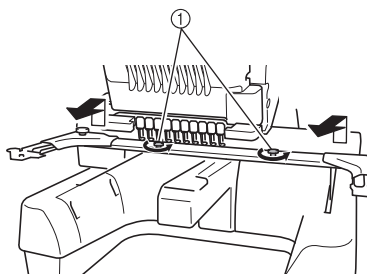
Dopo aver inserito l'oggetto nel telaio a pinza, applicare il telaio alla macchina per ricamare.



### Nota

- Quando si applica o si rimuove il telaio a pinza, verificare che il pulsante Avvio/Stop della macchina per ricamare sia acceso con luce rossa. Se il pulsante Avvio/Stop è verde lampeggiante, la macchina per ricamare potrebbe iniziare a cucire. Se la macchina per ricamare inizia a funzionare accidentalmente, potrebbero verificarsi lesioni.
- Prima di applicare il telaio a pinza, installare il supporto del telaio per ricamo D sulla macchina per ricamare.

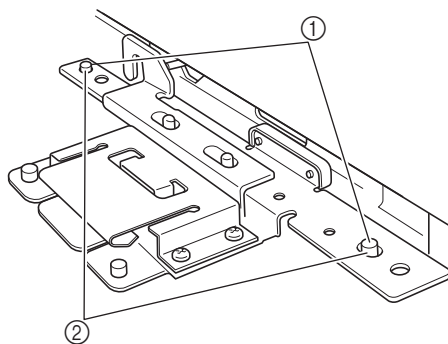
- 1** Allentare e rimuovere le due viti a testa zigrinata della macchina per ricamare e togliere il supporto del telaio per ricamo dal carrello.



① Viti a testa zigrinata

- Le viti a testa zigrinata rimosse verranno utilizzate per installare il supporto del telaio per ricamo D.

- 2** Inserire i perni sulla piastra di montaggio del telaio del carrello nei fori su entrambi i lati della piastra di montaggio del supporto del telaio per ricamo D.

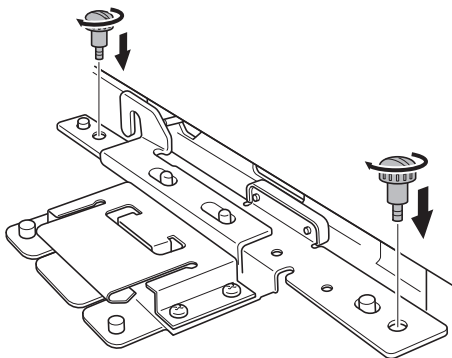


① Perni sulla piastra di montaggio del telaio del carrello

② Fori nella piastra di montaggio del supporto del telaio per ricamo D



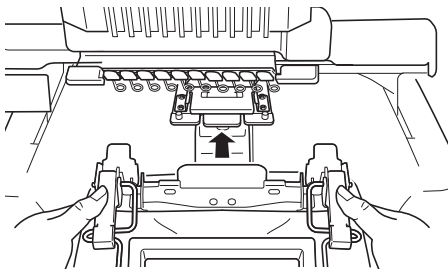
- 3** Installare e stringere le due viti a testa zigrinata rimosse al punto **1**.



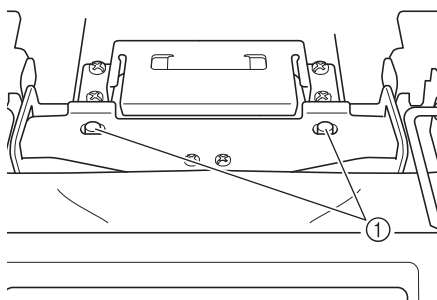
#### Nota

- Stringere saldamente le due viti a testa zigrinata con il cacciavite a disco incluso con la macchina per ricamare. Sullo schermo della macchina potrebbe essere indicata la dimensione errata del telaio, se le due viti non sono strette.

- 4** Afferrare il telaio con l'oggetto da ricamare inserito con entrambe le mani e applicarlo al supporto del telaio per ricamo.



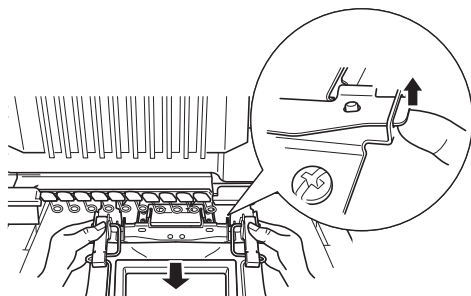
- 5** Inserire i perni del supporto del telaio per ricamo D nei fori su entrambi i lati del telaio a pinza per fissarlo.



- ① Accertarsi che i perni sul supporto del telaio per ricamo si inseriscano nei fori di posizionamento sul telaio per ricamo.

#### ■ Rimozione del telaio a pinza

Afferrando il telaio a pinza con tutte e due le mani, sollevare entrambe le molle con le dita e tirare il telaio a pinza verso di sé.



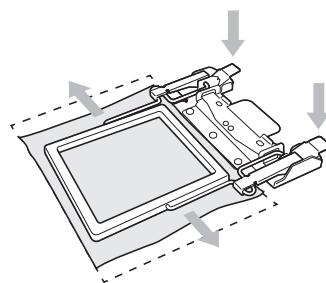
#### Nota

- Fare attenzione a non pizzicarsi le dita con le molle.



#### Promemoria

- Il telaio a pinza consente un facile reinserimento del tessuto senza la rimozione del telaio per ricamo dalla macchina, prestando attenzione a non piegare il telaio a pinza. Seguire i passaggi da **1** a **4** a pagina 1 quando si inserisce il tessuto.



## Acerca del marco de la abrazadera

Puede colocar fácilmente el artículo con un solo botón, o volver a colocar fácilmente los artículos sin necesidad de retirar el bastidor de bordado de la máquina. Con este bastidor también puede bordar elementos tales como pequeñas bolsas, bufandas o los dobladillos de la ropa.

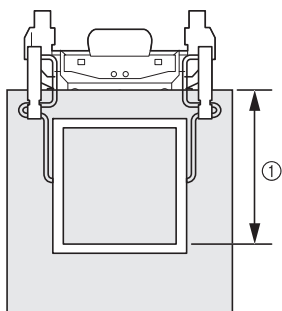
## Comprobar el contenido del paquete

Compruebe que están incluidos los siguientes accesorios. Si falta algún accesorio o alguno estuviera dañado, póngase en contacto con su representante de ventas autorizado.



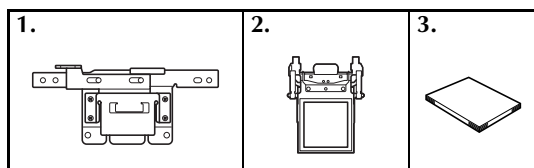
### Nota

- El área máxima de bordado del marco de la abrazadera es de 100 mm x 100 mm (4 pulg. x 4 pulg.).
- Cuando utilice el marco de la abrazadera, no podrá bordar en la zona que supere los 160 mm de altura.



① Altura disponible para el bordado

### ■ Contenido del kit del marco de la abrazadera



1	Soporte del bastidor de bordado D
2	Marco de la abrazadera
3	Manual de instalación

\* Instale el soporte del bastidor de bordado D para poder colocar el marco de la abrazadera.

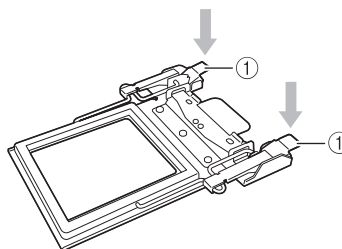
## Colocación del tejido



### Nota

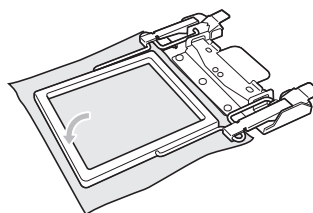
- Al bordar con el marco de la abrazadera, se recomienda que el tejido tenga un grosor máximo de 2 mm.
- En el caso de tejidos con tratamiento especial, como los que llevan un forro antideslizante, puede que no sea posible bordarlos aunque el tejido tenga un grosor de menos de 2 mm.

### 1 Presione las palancas de desbloqueo de la derecha e izquierda para desbloquear el bastidor superior.



① Palancas de desbloqueo

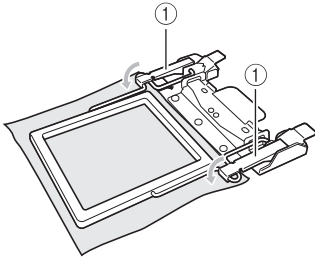
### 2 Coloque el tejido entre los bastidores superior e inferior.



### Recuerde

- Puede girar la parte superior del bastidor para utilizar el lado más adecuado al tipo de tejido utilizado. Puede utilizar el lado grueso de material textil para tejidos con texturas más rugosas, y el lado esponjoso para tejidos resbaladizos.

- 3** Presione las palancas de bloqueo hasta que queden bien encajadas.



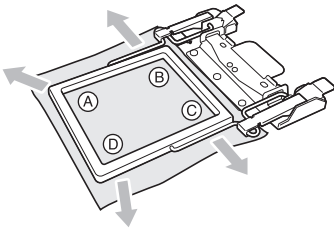
① Palancas de bloqueo



### Recuerde

- Puede sujetar el tejido en las tres posiciones del bastidor. Utilice la posición más adecuada según el grosor o el material del tejido.
- Cuando borde tejidos delgados o resbaladizos, coloque el borde cerca de las palancas de bloqueo para que el tejido quede firmemente sujeto.

- 4** Tire de los cuatro lados del tejido para eliminar cualquier holgura. Por último, compruebe que el tejido esté firme en su posición.



### Recuerde

- Para colocar correctamente el tejido en el bastidor de bordado, recomendamos que se utilice una superficie plana para una mayor estabilidad y facilidad de colocación.

## Colocación del bastidor de bordado

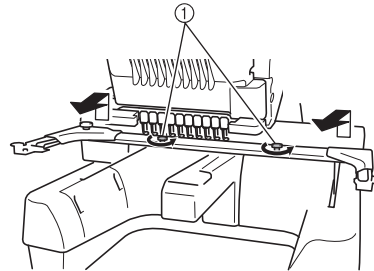
Después de colocar el artículo en el marco de la abrazadera, coloque el bastidor en la máquina de bordar.



### Nota

- Al colocar o retirar el marco de la abrazadera, compruebe que el botón de "inicio/parar" de la máquina de bordar está iluminado en rojo. Si el botón de "inicio/parar" está parpadeando en verde, la máquina de bordar puede comenzar a coser. Si la máquina de bordar comienza a funcionar de forma imprevista, podrían producirse lesiones.
- Antes de colocar el marco de la abrazadera, instale el soporte del bastidor de bordado D en la máquina de bordar.

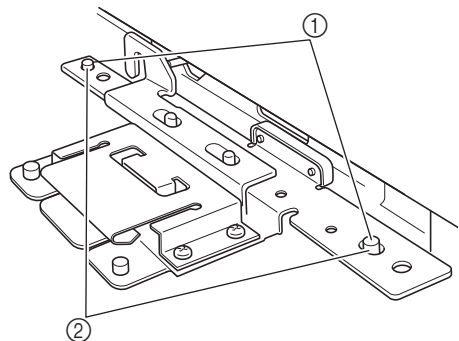
- 1** Afloje y retire los dos tornillos de mariposa de la máquina de bordar, y retire el soporte del bastidor de bordado del carro.



① Tornillos de mariposa

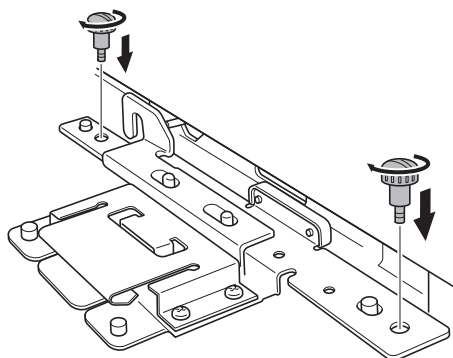
- Los tornillos de mariposa que ha retirado se utilizarán para instalar el soporte del bastidor de bordado D.

- 2** Inserte las patillas de la placa de montaje del bastidor del carro en los orificios situados a ambos lados de la placa de montaje del soporte del bastidor de bordado D.



- ① Patillas de la placa de montaje del bastidor del carro  
② Orificios de la placa de montaje del soporte del bastidor de bordado D

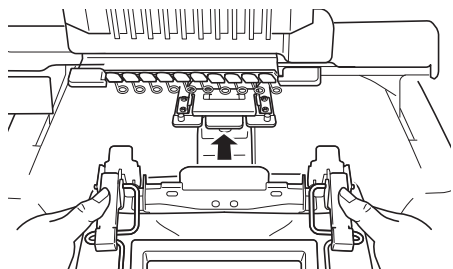
- 3** Instale y apriete los dos tornillos de mariposa retirados en el paso **1**.



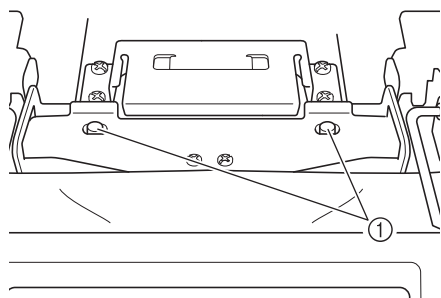
#### Nota

- Apriete firmemente los dos tornillos de mariposa con el destornillador de disco incluido con la máquina de bordar. Si los dos tornillos no están bien apretados, es posible que en la pantalla de la máquina se indique un tamaño de bastidor incorrecto.

- 4** Sujete con ambas manos el bastidor con el artículo colocado, y luego colóquelo en el soporte del bastidor de bordado D.



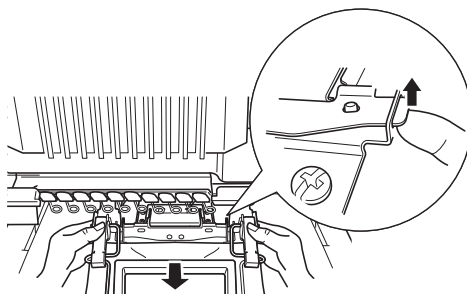
- 5** Inserte las patillas del soporte del bastidor de bordado D en los orificios situados a ambos lados del marco de la abrazadera para fijarlo.



- ① Compruebe que las patillas del soporte del bastidor de bordado encajan en los orificios de posición del bastidor de bordado.

- Extracción del marco de la abrazadera**

Sujetando el marco de la abrazadera con ambas manos, levante los dos resortes con los dedos y retire el marco de la abrazadera tirando hacia usted.



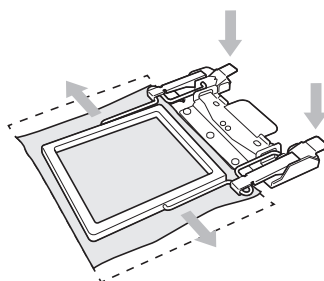
#### Nota

- Tenga cuidado con no pillarse los dedos con los resortes.



#### Recuerde

- El marco de la abrazadera permite volver a colocar el tejido fácilmente sin retirar el bastidor de bordado de la máquina, procurando no doblar dicho marco. Siga los pasos del **1** al **4** en la página 1 cuando coloque la tela.



## Sobre o Bastidor de Engate

Você pode prender o item facilmente com apenas um toque, ou fixar os itens novamente sem remover o bastidor de bordar da máquina. Também é possível bordar itens como pequenas bolsas, echarpes ou bainhas de roupas usando este bastidor.

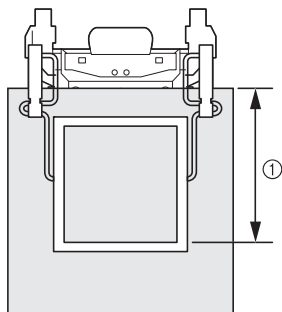
## Verificando o conteúdo da embalagem

Verifique se as peças a seguir estão incluídas. Se algum item estiver faltando ou estiver danificado, entre em contato com o representante de vendas autorizado.



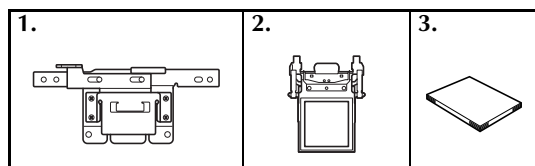
### Nota

- A área máxima de bordado do bastidor de engate é 100 mm x 100 mm (4 polegadas x 4 polegadas).
- Quando você usa um bastidor de engate, não é possível bordar em uma área com mais de 160 mm de altura.



① Altura disponível para bordar

### Conteúdo do kit do bastidor de engate



1	Base de suporte do bastidor de bordar D
2	Bastidor de engate
3	Manual de Instalação

\* Instale a base de suporte do bastidor de bordar D para fixar o bastidor de engate.

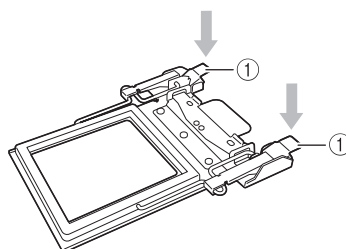
## Colocando o tecido no bastidor



### Nota

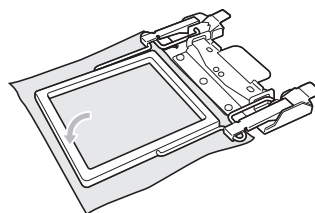
- Quando bordar usando o bastidor de engate, recomenda-se que o tecido tenha, no máximo, 2 mm de espessura.
- Se for tentar bordar tecidos especialmente processados, como aqueles com forro não escorregadio, é possível que você não consiga bordar, mesmo que a espessura do tecido seja inferior a 2 mm.

### 1 Pressione as alavancas de liberação de trava direita e esquerda para destravar o bastidor superior.



① Alavancas de liberação de trava

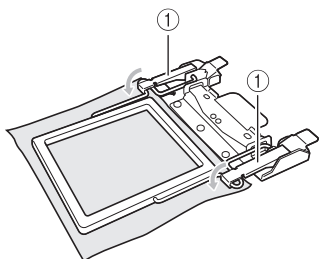
### 2 Estenda o tecido com entretela entre as molduras superior e inferior.



### Lembrete

- A parte superior do bastidor pode ser virada de forma que você possa utilizar o lado do bastidor que seja mais indicado para o seu tipo de tecido. Use o lado com felpas têxteis para tecidos de textura mais áspera, e use o lado esponjoso para tecidos escorregadios.

- 3** Pressione para baixo as alavancas de travamento até ouvir um clique.



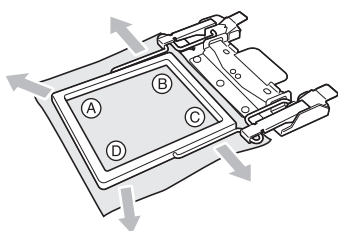
① Alavancas de travamento



### Lembrete

- Você pode prender o tecido nas três posições do bastidor. Use a posição apropriada de acordo com a espessura ou o material do tecido.
- Quando bordar em um tecido fino ou escorregadio, coloque a borda próxima às alavancas de travamento de forma que o tecido fique preso com firmeza.

- 4** Puxe os quatro lados do tecido para eliminar qualquer folga. Por fim, verifique se o tecido está firmemente no lugar.



### Lembrete

- Para colocar corretamente o tecido no bastidor de bordar, recomendamos a utilização de uma superfície plana para estabilizá-lo e posicioná-lo.

## Instalando o bastidor de bordar

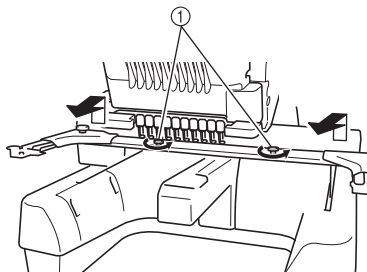
Depois de colocar o item no bastidor de engate, instale o bastidor na máquina de bordar.



### Nota

- Ao fixar ou remover o bastidor de engate, verifique se o botão "Iniciar/Parar" da máquina de bordar está aceso em vermelho. Se o botão "Iniciar/Parar" estiver piscando em verde, a máquina de bordar poderá entrar em funcionamento. Se a máquina de bordar iniciar uma operação acidentalmente, ela poderá causar ferimentos.
- Antes de fixar o bastidor de engate, instale a base de suporte do bastidor de bordar D na máquina de bordar.

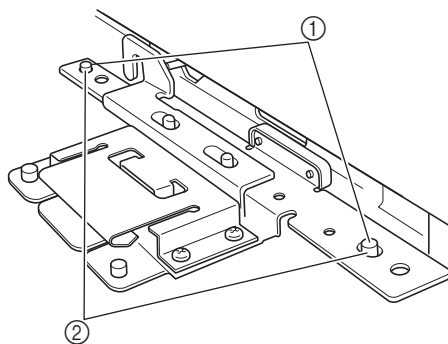
- 1** Solte e remova os dois parafusos de aperto manual na máquina de bordar e depois remova a base de suporte do bastidor de bordar do carro.



① Parafusos de aperto manual

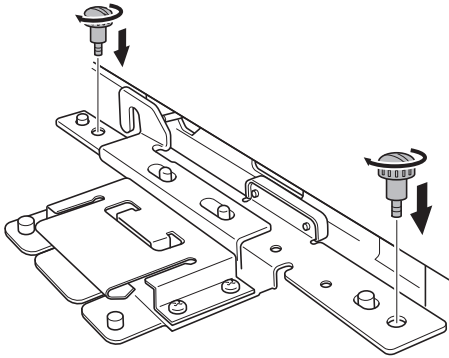
- Os parafusos de aperto manual removidos serão usados para instalar a base de suporte do bastidor de bordar D.

- 2** Insira os pinos da placa de montagem do bastidor do carro nos orifícios em ambos os lados da placa de montagem da base de suporte do bastidor de bordar D.



- ① Pinos existentes na placa de montagem do bastidor do carro
- ② Orifícios da placa de montagem da base de suporte do bastidor de bordar D

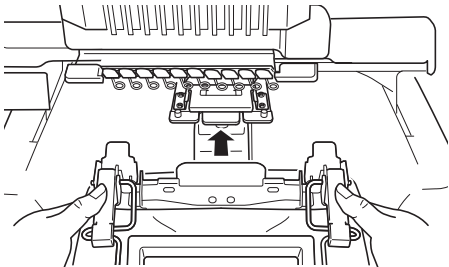
- 3** Instale e aperte os dois parafusos de aperto manual removidos no passo 1.



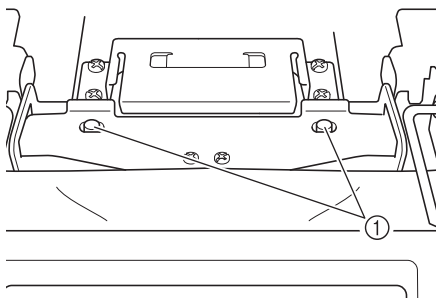
#### Nota

- Aperte firmemente os dois parafusos de aperto manual com a chave de fenda em forma de disco incluída no pacote da máquina de bordar. O tamanho de bastidor errado poderá ser indicado na tela da máquina se os dois parafusos não estiverem apertados.

- 4** Use as duas mãos para segurar o bastidor com o item preso e depois fixe-o na base de suporte do bastidor de bordar D.



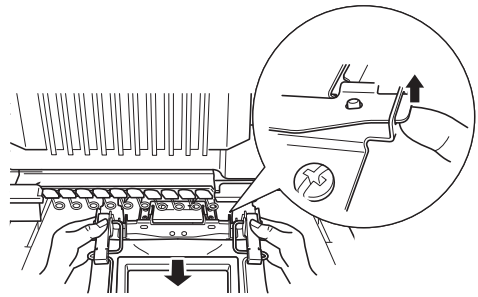
- 5** Insira os pinos da base de suporte do bastidor de bordar D nos orifícios em ambos os lados do bastidor de engate para prendê-lo.



- ① Verifique se os pinos da base de suporte do bastidor de bordar se encaixam nos orifícios de posicionamento do bastidor de bordar.

#### Removendo o bastidor de engate

Enquanto segura o bastidor de engate com as duas mãos, levante as duas molas com os dedos e puxe o bastidor de engate em sua direção.



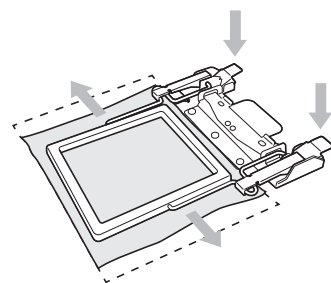
#### Nota

- Tome cuidado para não prender os dedos nas molas.



#### Lembrete

- O bastidor de engate permite que você fixe novamente o tecido com facilidade sem remover o bastidor de bordar da máquina, ficando atento para que o bastidor de engate não se dobre. Siga os passos de 1 a 4 na página 1 ao prender o tecido.



## Пяльцы с зажимом

Эти пяльцы удобны тем, что в них можно закрепить материал одним нажатием кнопки, а для повторного закрепления материала не требуется снимать пяльцы с машины. Эти пяльцы также используются для вышивания на сумочках, шарфах или краях одежды.

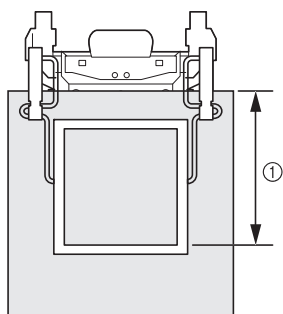
## Проверка комплектности

Проверьте, что в комплекте имеются в наличии следующие элементы. Если какой-либо из перечисленных элементов отсутствует или поврежден, обратитесь к официальному торговому представителю.



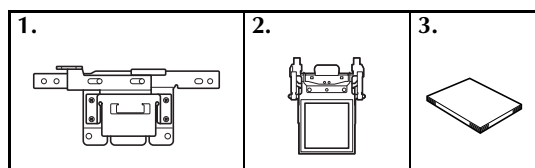
### Примечание

- Максимальная область вышивания для пялец с зажимом составляет 100 × 100 мм.
- При использовании пялец с зажимом можно выполнять вышивание на высоте не более 160 мм.



① Допустимая высота вышивания

### ■ В комплект пялец с зажимом входят



1	Держатель пялец D
2	Пяльцы с зажимом
3	Инструкции по установке

\* Установите держатель пялец D, чтобы закрепить пяльцы с зажимом.

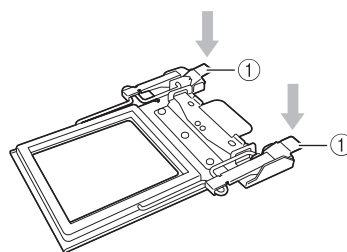
## Закрепление материала в пяльцах



### Примечание

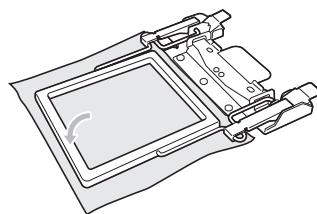
- Рекомендуется использовать пяльцы с зажимом при работе с материалом толщиной не более 2 мм.
- Если используется специально обработанный материал (например, материал с противоскользящей подкладкой), вышивание может оказаться невозможным, даже если толщина материала не превышает 2 мм.

- 1** Нажмите на левую и правую кнопки разблокировки, чтобы разблокировать верхний обод.



① Кнопки разблокировки

- 2** Расположите материал со стабилизатором между верхним и нижним ободами.

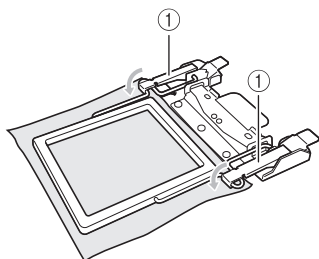


### Напоминание

- Верхний обод пялец можно перевернуть, чтобы использовать ту сторону пялец, которая лучше подходит для типа материала, с которым вы работаете. Используйте ворсистую сторону пялец при работе с тканями более грубой текстуры, а сторону с пористым покрытием — при работе со скользящими тканями.



- 3** Нажмите на фиксаторы так, чтобы они встали на место с характерным щелчком.



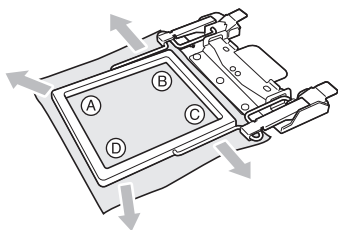
① Фиксаторы



### Напоминание

- Материал можно закрепить в пальцах в трех положениях. Используйте положение, соответствующее толщине и типу используемого материала.
- При вышивании на тонком или скользящем материале размещайте край материала рядом с фиксаторами для более надежного закрепления.

- 4** Потяните за материал со всех четырех сторон, чтобы устранить слабину. Проверьте, что материал хорошо закреплен.



### Напоминание

- Чтобы правильно закрепить материал в пальцах, рекомендуется выполнять всю процедуру на плоской поверхности.

## Установка пялец

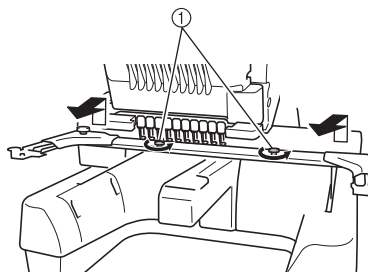
Когда изделие закреплено в пальцах с зажимом, установите пяльцы на вышивальную машину.



### Примечание

- Во время установки и снятия пялец с зажимом кнопка "Пуск/Стоп" вышивальной машины должна быть подсвечена красным цветом. Если кнопка "Пуск/Стоп" мигает зеленым цветом, вышивальная машина может прийти в действие. Если вышивальная машина случайно начнет вышивание, это может привести к травме.
- Перед закреплением пялец с зажимом установите на вышивальную машину держатель пялец D.

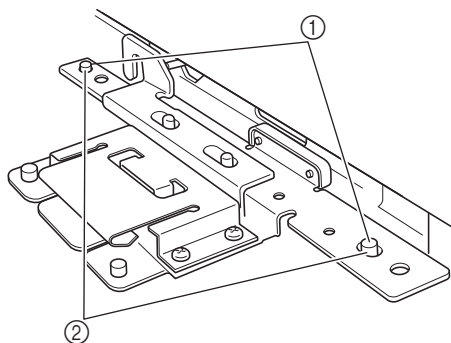
- 1** Ослабьте и выверните два винта с накаткой на вышивальной машине и снимите держатель пялец с каретки.



① Винты с накаткой

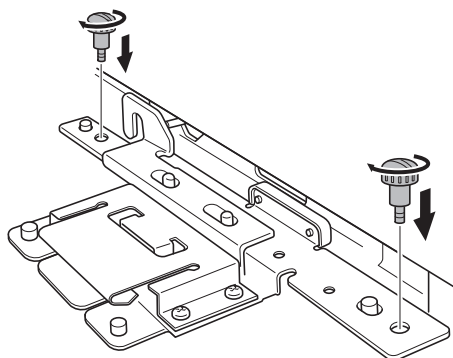
- Вывернутые винты с накаткой потребуются при установке держателя пялец D.

- 2** Вставьте штифты на пластине каретки для установки пялец в отверстия с обеих сторон монтажной пластины держателя пялец D.



- ① Штифты на пластине каретки для установки пялец  
② Отверстия монтажной пластины держателя пялец D

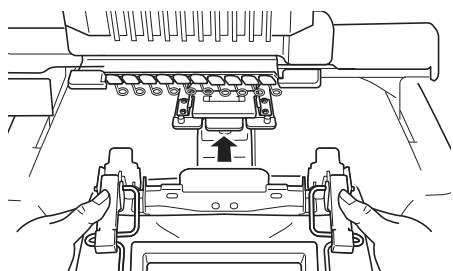
- 3** Вставьте и затяните два винта с накаткой, вывернутые на шаге 1.



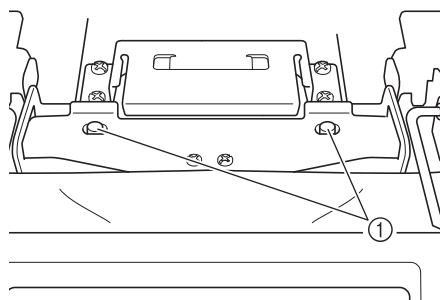
#### Примечание

- Туго затяните два винта с накаткой дискообразной отверткой, прилагаемой к вышивальной машине. Если эти два винта не будут туго затянуты, на дисплее машины может отобразиться неправильный размер пялец.

- 4** Обеими руками возьмите пяльцы с закрепленным на них изделием и установите их в держатель пялец D.



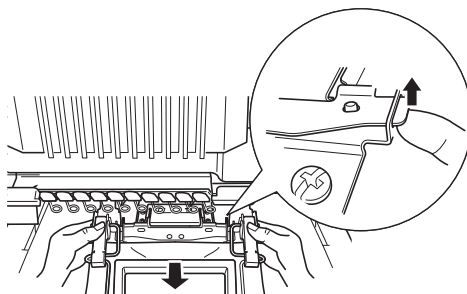
- 5** Чтобы закрепить пяльцы, вставьте выступы на держателе пялец D в отверстия по обеим сторонам пялец с зажимом.



- ① Выступы держателя пялец должны быть вставлены в установочные отверстия на пяльцах.

- Снятие пялец с зажимом**

Возьмите обеими руками пяльцы с зажимом, пальцами приподнимите пружины и потяните на пяльцы на себя.



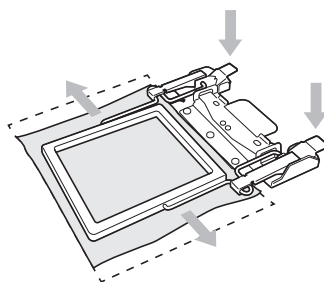
#### Примечание

- Будьте осторожны, не прищемите пальцы пружинами.



#### Напоминание

- Пяльцы с зажимом позволяют легко повторно закреплять материал, не снимая их с машины. Будьте осторожны и не погните пяльцы с зажимом! При закреплении материала в пяльцы выполните пункты с 1 по 4 (с. 1).



## 有关夹框

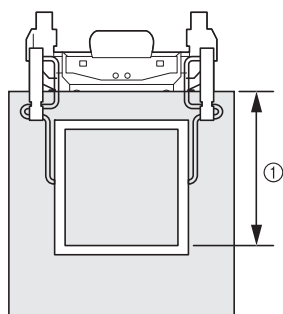
可以使用一触式操作轻松箍放物品，也可以不取下机器上的绣花框，轻松对物品进行重新箍放。使用此绣花框，还可以对小包、围巾或衣服的折缝进行绣制。

## 核对附带的物品

检查是否附带有以下部件。如有任何物品缺失或损坏，请与授权销售代理商取得联系。

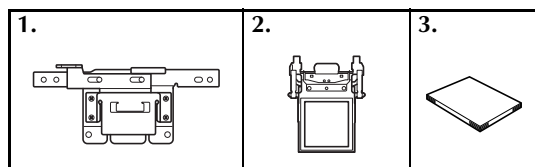
### 注释

- 该夹框的最大绣花区域是 100 毫米 × 100 毫米。
- 使用夹框时，无法在高度大于 160 毫米的区域绣花。



① 绣花可用高度

### 夹框套件附带的物品



1	绣花框支架 D
2	夹框
3	安装说明书

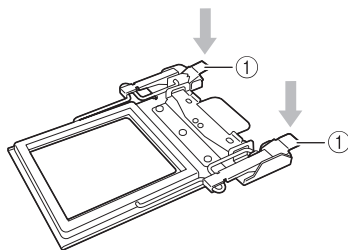
\* 要安装夹框，必须首先安装绣花框支架 D。

## 箍放布料

### 注释

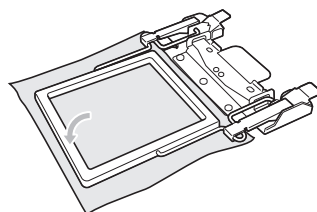
- 使用夹框绣花时，我们建议布料的最大厚度不超过 2 毫米。
- 在绣制经过特别处理的布料时（如带防滑里子的布料），即使布料厚度小于 2 毫米，也可能无法进行绣制。

### 1 按左右锁释放杆，解锁上框。



① 锁释放杆

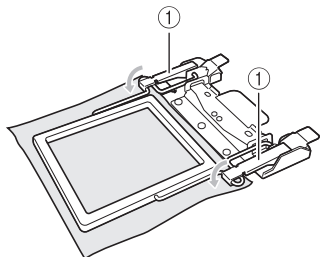
### 2 将带衬纸的布料放在上框和下框之间。



### 备注

- 可翻转夹框的上部，利用框架上最适合布料类型的一侧进行绣制。使用毛圈织物侧绣制纹理较为粗糙的布料，使用海绵侧绣制光滑的布料。

### 3 按下锁定杆直到其锁定到位。

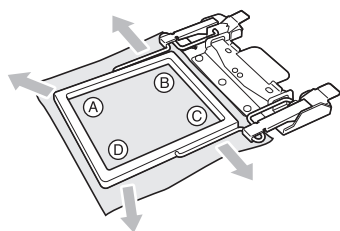


① 锁定杆

#### 备注

- 可以在夹框的三个位置固定布料。根据布料的厚度或材料使用合适的位置。
- 绣制薄料或光滑的布料时，将边缘放在锁定杆附近，以牢牢固定住布料。

### 4 拉拽布料的四个边，以消除任何松弛。最后，检查布料是否固定到位。



#### 备注

- 为了正确地将布料箍放在绣花框中，建议在平面上进行箍紧，以获得稳定性和正确的定位。

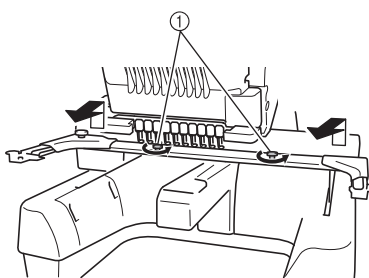
## 安装绣花框

将物品箍放在夹框后，将绣花框安装到绣花机上。

#### 注释

- 安装或卸下夹框时，确保绣花机的开始 / 停止按钮亮红灯。如果开始 / 停止按钮闪绿灯，则绣花机可以开始绣制。如果绣花机意外的开始运行了，则可能会造成人身伤害。
- 安装夹框前，将绣花框支架 D 安装在绣花机上。

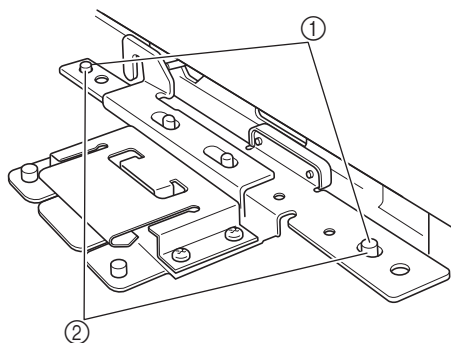
### 1 松开并卸下绣花机上的两颗指旋螺丝，然后从导轨中卸下绣花框支架。



① 指旋螺丝

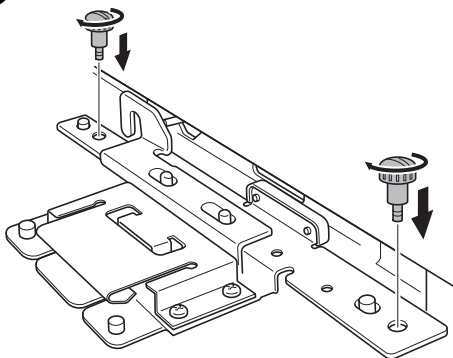
- 卸下的指旋螺丝将用于安装绣花框支架 D。

### 2 将导轨绣花框安装板上的销钉插入绣花框支架 D 安装板两侧的孔中。



- ① 导轨绣花框安装板上的销钉
- ② 绣花框支架 D 安装板的孔

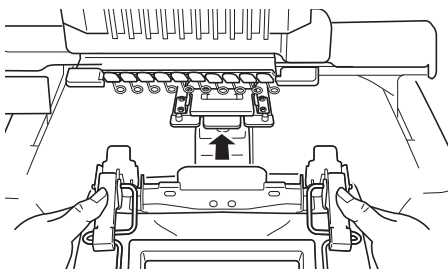
### 3 安装并拧紧步骤 1 中卸下的两颗指旋螺丝。



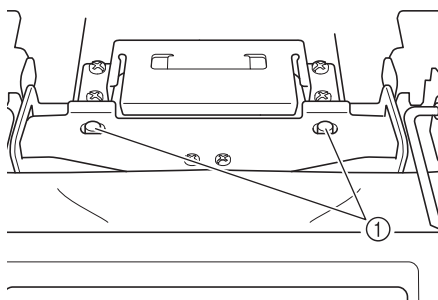
#### 注释

- 请用绣花机附带的盘状螺丝刀拧紧两颗指旋螺丝。如果两颗螺丝未被拧紧，机器画面上将显示错误尺寸的绣花框信息。

### 4 使用双手握住箍放了物品的绣花框，然后将其安装到绣花框支架 D。



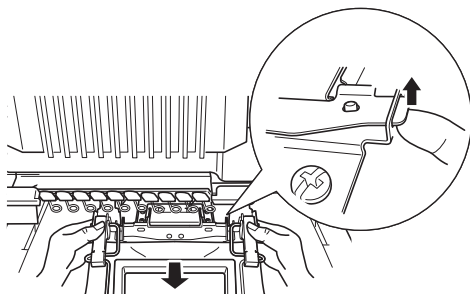
### 5 将绣花框支架 D 上的销钉插入夹框两侧的孔中将其固定。



- ① 确保绣花框支架上的销钉可安装到绣花框的定位孔中。

### ■ 卸下夹框

用双手握住夹框的同时，用手指抬起两边的弹簧，然后朝自身方向拉出夹框。



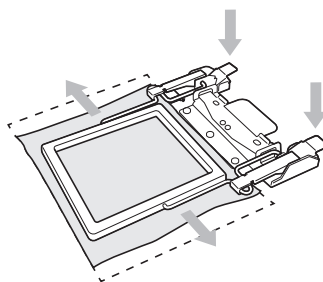
#### 注释

- 注意不要被弹簧夹住手指。



#### 备注

- 夹框允许用户轻松地对布料进行重新箍放，而不必从机器上取下绣花框，此时应注意不要弯曲夹框。箍放布料时，按照第 1 页上步骤 1 到 4 的说明进行操作。



## 關於夾框

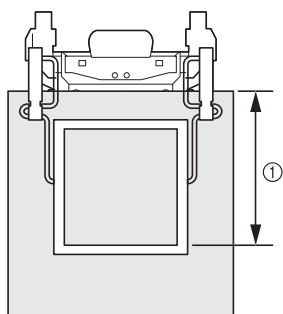
您可以透過一鍵式操作輕鬆箍放物品，或是無需卸下繡花框即可輕鬆重箍物品。您也可以使用本夾框刺繡物品，例如小包袋、圍巾或衣物摺邊。

## 確認隨附的物品

檢查是否隨附以下零組件。若有遺失或損壞，請聯絡授權銷售代表。

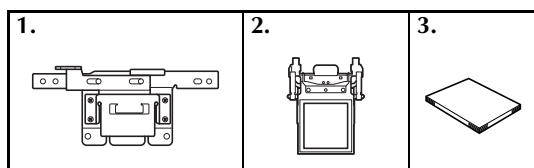
### 註釋

- 該夾框的最大繡花區域是 100 mm × 100 mm。
- 使用夾框時，不能刺繡高度超過 160 mm 的區域。



① 可刺繡高度

### ■ 夾框套件隨附的物品



1	繡花臂框架 D
2	夾框
3	安裝說明書

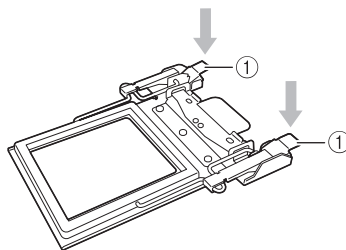
\* 要安裝夾框，必須首先安裝繡花臂框架 D。

## 箍布料

### 註釋

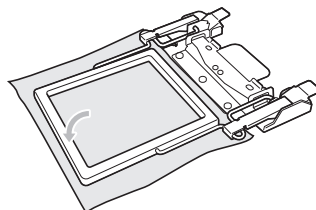
- 使用夾框進行刺繡時，建議布料厚度最多為 2 mm。
- 在經過特殊工藝處理的布料上刺繡時，例如防滑襯料，即使布料厚度少於 2 mm，也可能無法刺繡。

### 1 按左右解鎖桿，鬆開上框。



① 解鎖桿

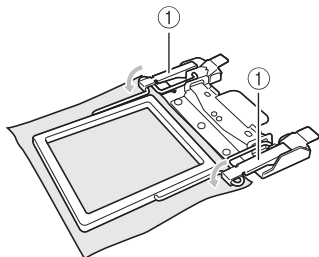
### 2 將貼了襯料的布料平放在上框與下框之間。



### 備註

- 夾框上部可以翻轉，讓您能使用最適合布料類型的夾框面。絨質面可用於粗質布料，海綿面則用於滑溜布料。

- 3** 向下按鎖定桿，直至其鎖定入位。

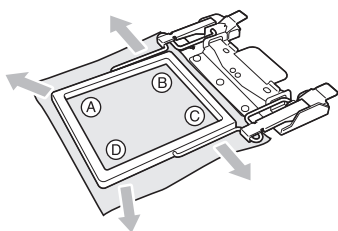


① 鎖定桿

#### 備註

- 您可以將布料固定在夾框的三個位置。請根據布料厚度或材質使用適當的位置。
- 刺繡薄布料或滑溜的布料時，將邊緣放在鎖定桿附近，以箍緊布料。

- 4** 拉布料的四個邊，將鬆弛的部份拉緊。最後，確認布料是否固定好。



#### 備註

- 為使布料正確地箍在繡花框上，建議在平坦的表面進行操作以牢牢固定。

## 安裝繡花框

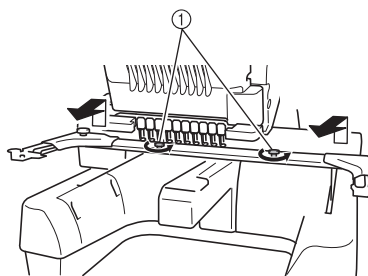
將物品箍放在夾框後，將夾框安裝到刺繡縫紉機上。



### 註釋

- 安裝或卸下來框時，確保本機的手控停動按鈕亮紅燈。如果手控停動按鈕閃綠燈，則本機可以開始刺繡。本機如果非預期的開始運行，則可能造成人體傷害。
- 安裝夾框前，將繡花臂框架 D 安裝到刺繡縫紉機上。

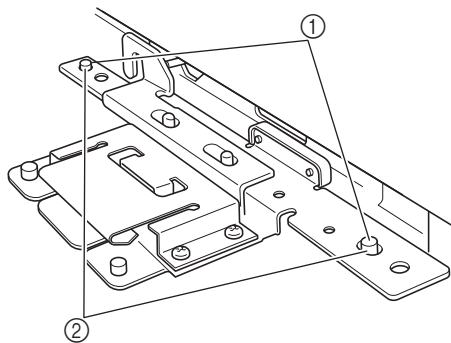
- 1** 鬆開並卸下刺繡縫紉機上的兩顆指旋螺絲，然後從繡花臂上卸下繡花臂框架。



① 指旋螺絲

- 卸下的指旋螺絲將用於安裝繡花臂框架 D。

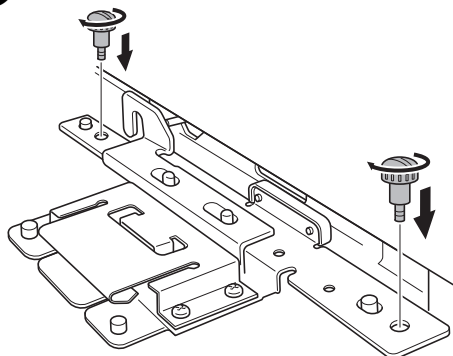
- 2** 將繡花臂安裝板上的鎖栓插入繡花臂框架 D 安裝板兩側的孔中。



① 繡花臂安裝板上的鎖栓

② 繡花臂框架 D 安裝板上的鎖孔

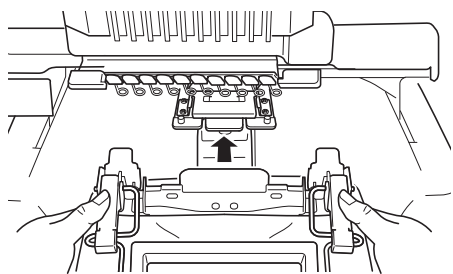
**3** 安裝並擰緊步驟 1 中卸下的兩顆指旋螺絲。



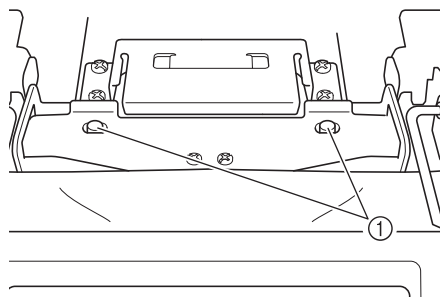
**註釋**

- 請用刺繡縫紉機隨附的盤狀螺絲起子擰緊兩顆指旋螺絲。如果兩顆螺絲未被擰緊，機器畫面上會顯示錯誤尺寸的繡花框資訊。

**4** 用雙手握住箍放物品的夾框，然後將其安裝到繡花臂框架 D。



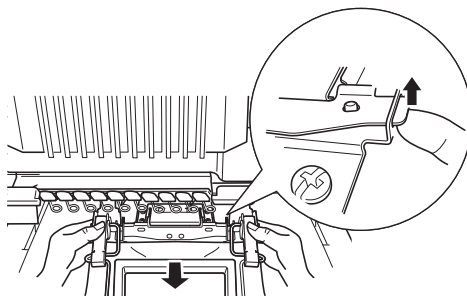
**5** 將繡花臂框架 D 上的銷釘插入夾框兩側的孔中將其固定。



- ① 確保繡花臂框架上的銷釘可安裝到繡花框的定位孔中。

**■ 卸下來框**

用雙手握住夾框的同時，用手指抬起兩邊的彈簧，然後朝前拉出來框。

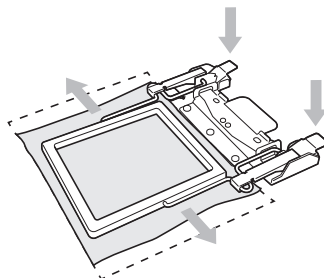


**註釋**

- 注意不要被彈簧夾住手指。

**備註**

- 夾框可讓您無需卸下繡花框即可輕鬆重箍布料，小心不要彎曲夾框。按照第 1 頁中的步驟 1 至 4 箍布料。





## 고정틀 설명

한 번의 조작으로 대상을 쉽게 끼우거나 자수기에  
서 자수틀을 빼내지 않아도 대상을 다시 쉽게 끼울  
수 있습니다. 이 틀을 사용하여 작은 가방, 스카프  
또는 옷단 등의 대상에 자수를 할 수도 있습니다.

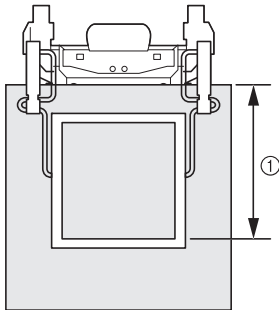
## 포장 내용물 확인

다음과 같은 부품이 포함된 것을 확인하세요. 없거  
나 파손된 품목이 있으면 직영 대리점에 문의하세  
요.



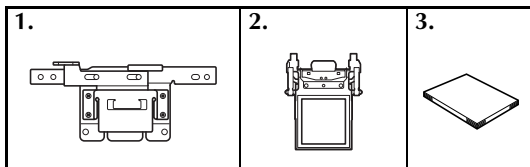
### 참고

- 고정틀의 최대 자수 면적은 100 mm × 100 mm (4 인치 × 4 인치) 입니다.
- 고정틀을 사용하는 경우에는 높이가 160 mm 이상인 면적에 자수를 할 수 없습니다.



① 사용 가능한 높이에 자수하기

## ■ 고정틀 키트의 내용물



1	자수틀 홀더 D
2	고정틀
3	설치 설명서

\* 고정틀을 부착하기 위해서 자수틀 홀더 D 를 설  
치하세요.

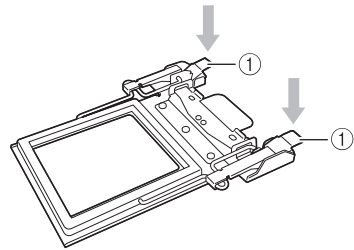
## 천에 자수틀 끼우기



### 참고

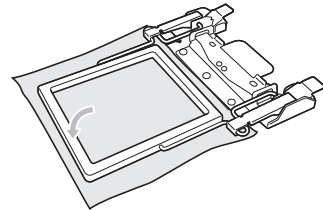
- 고정틀을 사용하여 자수하는 천의 최대 두  
께는 2 mm 까지 권장합니다.
- 미끄럼방지 안감과 같은 특수 가공 천을 자  
수하는 경우에는 천 두께가 2 mm 이하인 경  
우라도 자수할 수 없는 경우가 있습니다.

- 1 위쪽 틀의 잠금을 해제하려면 왼쪽과 오른쪽  
의 잠금 해제 레버를 누르세요.



① 잠금 해제 레버

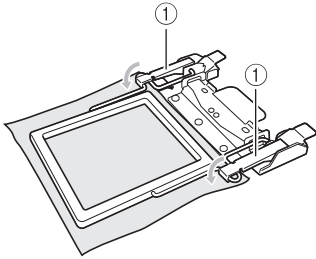
- 2 안정기의 위쪽과 아래쪽 틀 사이에 천을 놓으  
세요.



### 메모

- 천 종류에 가장 적합한 틀의 한쪽 부분을  
이용할 수 있도록 틀의 위쪽 부분을 뒤집  
을 수 있습니다. 더 거친 질감의 천에는  
파일 직물 부분을 사용하고 미끄러운 천에  
는 스펀지 부분을 사용하세요.

- 3** 딸깍 소리와 함께 제자리로 들어갈 때까지 잠금 레버를 아래로 누르세요.

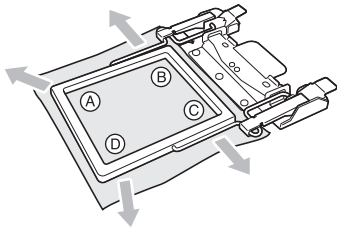


① 잠금 레버

**메모**

- 틀의 세 위치에서 천을 고정할 수 있습니다. 천의 두께 또는 소재에 따라 적절한 위치를 사용하세요.
- 얇거나 미끄러운 천에 자수하는 경우에는 천이 안전하게 고정되도록 잠금 레버 근처에 가장자리를 놓으세요.

- 4** 천의 상하좌우를 당겨서 주름진 부분을 제거하세요. 마지막으로 천이 확실하게 제자리에 있는 것을 확인하세요.



**메모**

- 천에 자수틀을 올바르게 끼우려면 안정적으로 배치할 수 있도록 평평한 표면에서 작업할 것을 권장합니다.

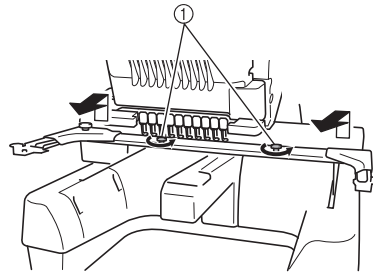
**자수틀 부착**

고정틀에 대상을 끼운 후 자수기에 틀을 부착하세요.

**참고**

- 고정틀을 부착하거나 제거할 때는 자수기의 시작/멈춤 버튼에 빨강 불이 켜졌는지 확인하세요. 시작/멈춤 버튼이 초록으로 깜박이면 자수기가 재봉을 시작할 수 있습니다. 자수기가 우연히 작동을 시작하면 부상 당할 수 있습니다.
- 고정틀을 부착하기 전 자수기에 자수틀 홀더 D를 설치하세요.

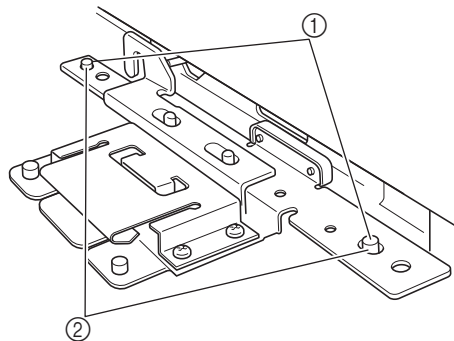
- 1** 자수기에서 손잡이 나사 2 개를 풀어서 제거한 후, 캐리지에서 자수틀 홀더를 제거하세요.



① 손잡이 나사

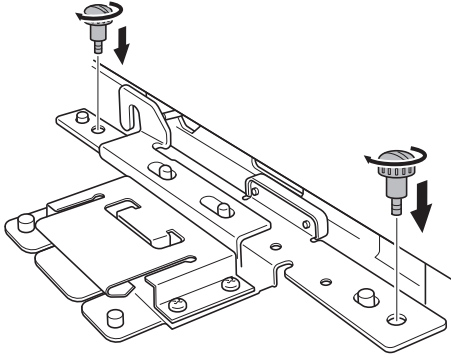
- 제거한 손잡이 나사는 자수틀 홀더 D를 설치할 때 사용합니다.

- 2** 캐리지 틀장착판의 핀을 자수틀 홀더 D의 장착판에 있는 양쪽 구멍에 삽입하세요.



① 캐리지 틀장착판의 핀  
② 자수틀 홀더 D의 장착판의 구멍

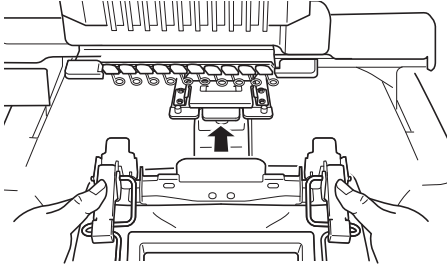
- 3** 단계 1에서 제거한 손잡이 나사 2개를 설치하고 조이세요.



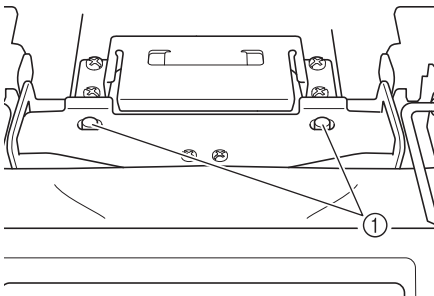
**참고**

- 자수기에 포함된 원판형 나사돌리개로 2개의 손잡이 나사를 단단히 조이세요. 2개의 나사를 조이지 않으면 자수기의 화면에 잘못된 틀 크기가 표시될 수 있습니다.

- 4** 양손을 사용하여 대상을 끼운 틀을 잡은 후, 자수틀 홀더 D에 부착하세요.



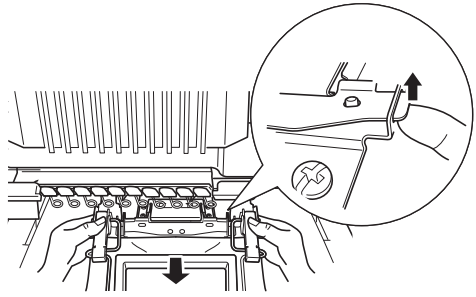
- 5** 자수틀 홀더 D의 핀을 고정틀의 양쪽에 있는 구멍에 삽입하여 고정하세요.



- ① 자수틀 홀더에 있는 핀이 자수틀의 포지셔닝 구멍에 잘 맞았는지 확인하세요.

**고정틀 제거**

양손으로 고정틀을 잡은 상태에서 손가락으로 양쪽 스프링을 올린 후, 고정틀을 몸쪽으로 당겨 빼세요.



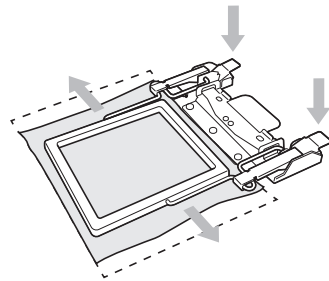
**참고**

- 스프링에 손가락이 끼지 않도록 조심하세요.



**메모**

- 고정틀을 사용하면 자수기에서 자수틀을 빼내지 않아도 천을 다시 쉽게 끼울 수 있으므로 고정틀을 구부리지 않도록 주의하세요. 천을 끼우는 경우에는 페이지 1의 1 - 4 단계에 따르세요.



## クランプ枠について

ワンタッチで簡単に布地を張ることができたり、クランプ枠をミシンから取り外さずに、簡単に布地の張り位置をずらすことができます。また、小さなバッグやスカーフ、裾刺しゅうなどをぬうこともできます。

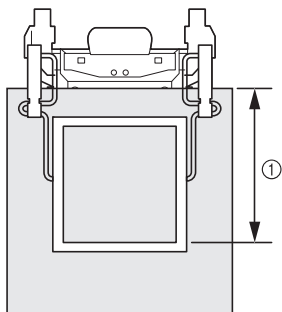
## 同梱品の内容確認

以下の部品がそろっているか確認してください。不足しているときや破損しているときは、お買い上げの販売店にお問い合わせください。



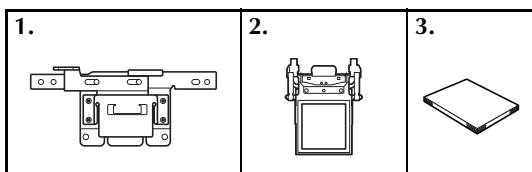
### お願い

- クランプ枠の刺しゅう範囲は、100mm × 100mm です。
- クランプ枠で刺しゅうする際は、奥行き160mmより外側のエリアには刺しゅうできません。



① 刺しゅう可能な奥行きエリア

### ■ クランプ枠キットの内容



1	台枠D
2	クランプ枠
3	取扱説明書

\* クランプ枠を取り付ける際は、台枠Dを取り付けてください。

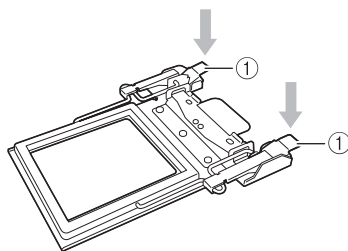
## クランプ枠に布地を張る



### お願い

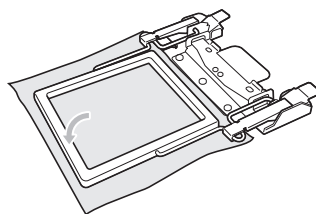
- クランプ枠で刺しゅうする際は、2ミリ厚以下の布地を使用してください。
- すべり止め付き裏地など、特殊加工された布地の場合、2ミリ厚以下の厚さの布地でも、刺しゅうができない場合があります。

### ① 左右のロック解除レバーを押して、上枠のロックをはずします。



① ロック解除レバー

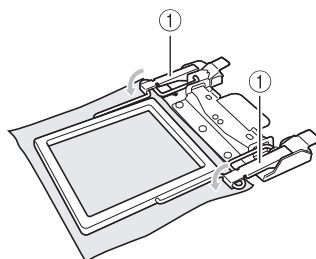
### ② 布地を上枠と下枠の間に入れます。



### お知らせ

- 上枠はリパーシブル構造になっています。布地の種類によって側を使い分けてください。ざらざらした布地はパイル側の側を、滑りやすい布地はスポンジ側を使うと、より確実に固定することができます。

### ③ 左右のロックレバーを、カチッと音がするまで押し込みます。



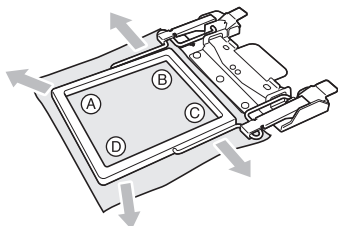
① ロックレバー



### お知らせ

- 固定できる位置は3段階あります。布地の厚みや素材に応じて使い分けてください。
- 薄い布地や滑りやすい布地は枠の奥まで押し込んでください。

- 4** 布地の四隅を引っ張り、たるみをとる。最後に布地がしっかり張られたか確認します。



### お知らせ

- きれいに布地を枠に張るには、平らな場所で行うことをおすすめします。

## クランプ枠のセットのしかた

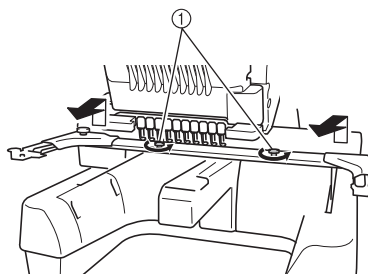
クランプ枠に素材をセットしたら、ミシンに枠を取り付けます。



### お願い

- クランプ枠をセットしたり取り外すときは、ミシンのスタート/ストップスイッチが赤色で点灯していることを確認してから行ってください。スタート/ストップスイッチが緑色で点滅しているときは、ミシンはスタートできる状態です。誤ってミシンが作動すると、ケガの原因となります。
- クランプ枠を取り付ける際は、ミシンに台枠Dを取り付けてください。

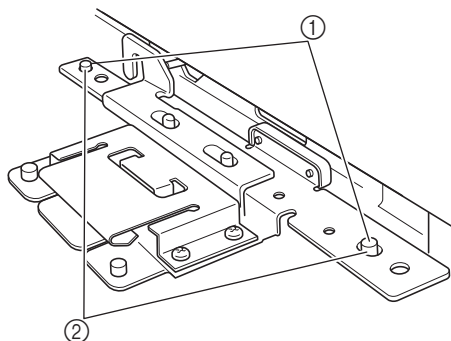
- 1** ミシンの2本のつまみボルトをゆるめ、キャリッジから台枠とつまみボルトを取り外します。



① つまみボルト

- ・ 取り外したつまみボルトは、台枠Dを取り付けるときに使用します。

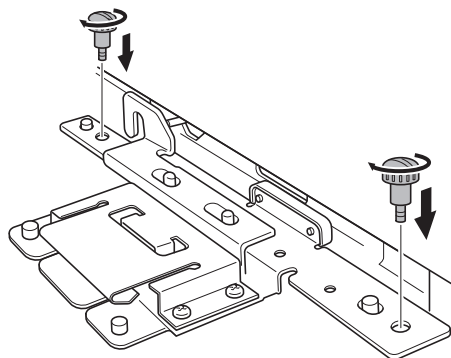
- 2** Xキャリッジのピンを、台枠Dの取付プレート穴に両側ともに差し込みます。



① Xキャリッジのピン

② 台枠Dの取付プレート穴

- 3** 手順①で取り外した2本のつまみボルトでしめつけます。

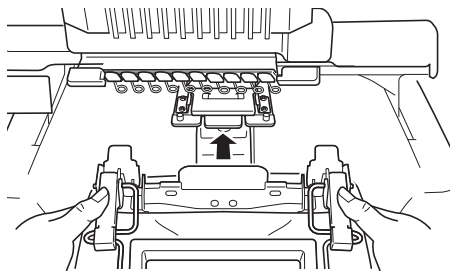




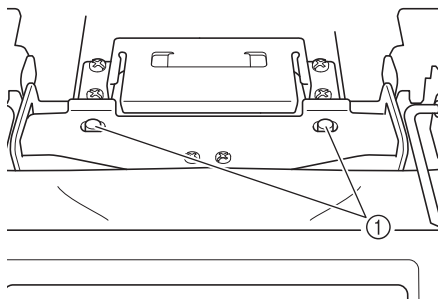
### お願い

- ミシンに付属のネジ回しで、2本つまみボルトをしっかりと締めつけてください。つまみボルトがしまっていないと、ミシンが誤った枠のサイズを認識しません。

### 4 素材をセットした枠を両手で持ち、台枠Dに差し込みます。



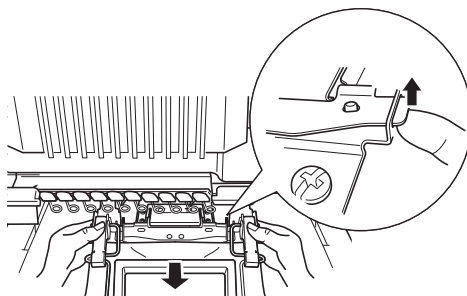
### 5 クランプ枠の穴に台枠Dのピンを両側ともに差し込み、固定します。



- ① 左右のピンが、枠の取付部の穴に入っていることを確認してください。

### ■ クランプ枠を取り外す

クランプ枠を両手で持ちながら、両側のバネを指で持ち上げ、クランプ枠を手前に引いて取り外します。



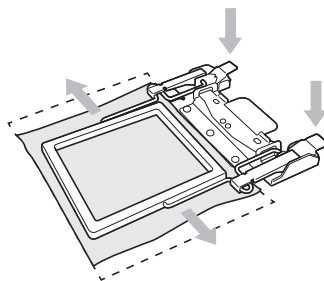
### お願い

- バネで指をはさまないように注意してください。



### お知らせ

- クランプ枠を使用すると、枠をミシンから取り外さずに、簡単に布地の張り位置をずらすことができます。このとき、クランプ枠を曲げないように注意してください。布地の張りかたは、P.1の手順①～④に従ってください。





English  
German  
French  
Dutch  
Italian  
Spanish  
Portuguese-BR  
Russian  
Chinese-simp  
Chinese-trad  
Korean  
Japanese  
Printed in Taiwan



XG5997-001